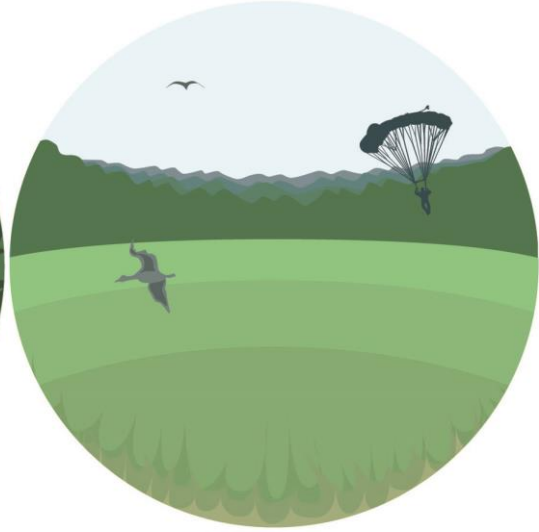




## 3000 Kaupunkiluonnon ylläpito



08.11.2016



## Sisällysluettelo

Yleistä.....	4
Toimivuusvaatimukset .....	5
Laadunhallinta .....	13
3001 Rakenteiden ylläpito.....	16
3001.1 Väylä-, kuivatus ja taitorakenteet .....	16
3001.2 Lintutornit, katselulavat ja piilokojut.....	18
3001.3 Pitkospuut.....	20
3001.4 Puiset laavut.....	22
3001.5 Purot.....	24
3002 Varusteiden, kalusteiden, laitteiden ja järjestelmien ylläpito .....	27
3003 Avoimien alueiden kasvillisuuden ylläpito .....	29
3003.1 Maisemapelto B1 .....	29
3003.2 Käyttöniitty B2, Maisemaniitty- ja laidunalue B3 sekä avoimet alueet ja näkymät B4 .....	32
3003.3 Arvoniitty, B5 .....	35
3003.4 Avoimien alueiden puiden, pensaiden ja luonnonmuodostumien ylläpito .....	37
3004 Metsäalueiden kasvillisuuden ylläpito.....	40
3004.1 Istutustyöt.....	40
3004.2 Taimikon ylläpito.....	43
3004.3 Pienpuuston harvennus .....	46
3004.4 Metsänharvennus .....	49
3004.5 Uudistaminen.....	53
3004.6 Luonnonhoitosuunnitelmaan kuuluvien yksittäisten puiden poisto.....	56
3004.7 Yksittäiset pienet työkohteet .....	58
3004.8 Ulkovalaistusta haittaavan kasvillisuuden hoito.....	60
3005 Luonnonmuistomerkkien ylläpito .....	65
3006 Luonnonsuojelualueiden kasvillisuuden ylläpito .....	67
3007 Pienvesiin liittyvän kasvillisuuden ylläpito .....	68
3007.1 Ruohovartinen kosteikkokasvillisuus.....	68
3007.2 Ruovikoiden niitto ja vesistön ruoppaus .....	70
3008 Haitallisten vieraskasvien torjunta .....	72
3009 Luonnonvaraisen eläimistön hoito .....	74



3009.1 Riistanhoito.....	74
3009.2 Villikanikannan säätely .....	77
3009.3 Pienpetokannan säätely .....	81
3009.4 Häiriötä aiheuttavien eläinten poistaminen.....	85
3009.5 Rottakannan säätely .....	87
3009.6 Espanjansiruetanakannan säätely .....	89
3010 Kotieläinten hoito .....	91



## Yleistä

Tämä tuotekortti sisältää luonnonhoidon kaikkien osa-alueiden tehtävien kuvaukset, laatuvaatimukset ja työmenetelmävaatimukset. Osa-alueita ovat avoimet alueet (maisemapellot ja niityt), metsäalueet, luonnonsuojelualueet, pienvedet ja eläimistön hoito, mukaan lukien Haltialan kotieläimet. Tuotekorttia käytetään Helsingin rajojen sisäpuolella tapahtuvassa ylläpidossa.

Kaupunkiluonnon ja rakennettujen alueiden puhtaanapitoon, talvihoitoon, varusteisiin, kalusteisiin, laitteisiin ja järjestelmiin liittyvät kuvaukset, laatuvaatimukset ja työmenetelmävaatimukset on esitetty yleisten alueiden talvihoidon ja puhtaanapidon tuotekorteissa ("2100 Talvihoito", "2200 Puhtaanapito", "1300 Varusteiden ja kalusteiden kunnossapito", "2400 Varusteiden ja kalusteiden hoito", "1400 Laitteiden ja järjestelmien kunnossapito", "2500 Laitteiden ja järjestelmien hoito").

Valtaosa kaupunkiluonnon rakenteiden kuvauksista, laatuvaatimuksista ja työmenetelmävaatimuksista on esitetty yleisten alueiden tuotekorteissa "1200 Rakenteiden kunnossapito" ja "2300 Rakenteiden hoito". Pelkästään kaupunkiluonnon alueilla olevat rakenteet on esitetty tässä tuotekortissa.



## Toimivuusvaatimukset

Vastuuhenkilö	P.Islander, V.Koskikallio
Alkuperäinen tekopvm./tekijä	18.12.2011 / K.Mattila, A-K.Nuotio
Päivityspvm./tekijä	23.01.2013 / K.Mattila, A-K.Nuotio
Päivityspvm./tekijä	08.11.2016 / K.Mattila

Kaupunkiluonnon alueisiin liittyvät yleiset toimivuusvaatimukset on esitetty seuraavissa tekstikappaleissa. Tuotanto-osien kuvauksissa annetaan tarkemmat laatuvaatimukset.

### Luonnon monimuotoisuus

#### *Maisemapellot ja niityt*

- Luonnon monimuotoisuus luonnonhoidon työohjeen ”Niityt ja maisemapellot” mukaan.

#### *Metsät*

- Luonnon monimuotoisuus luonnonhoidon työohjeen ”Metsät” mukaan.

#### *Luonnonsuojelualueet*

- Monimuotoisuus turvataan luonnonsuojelualueiden hoito- ja käyttösuunnitelmien mukaisesti.
- Luonnonsuojelu kaupungin omistamilla mailla tähtää arvokkaiden ja edustavien luontokohteiden säilyttämiseen ja ennallistamiseen. Suojelualueille rakennetaan kaupunkilaisten liikkumista helpottavia rakenteita ja opasteita. Liikkumista ohjataan siten, että herkät luontokohteet eivät pääse vaurioitumaan ja että linnuilla ja muilla eläimillä säilyy pesimisrauha.

#### *Pienvedet*

- Helsingin pienvedet muodostuvat puroista, lammista, soista, lähteistä ja ojista. Niistä muodostuu monipuolisia kokonaisuuksia, jotka toimivat ihmisten ja luonnon kohtaamispaikkoina ja ekologisina käytävinä eri kaupunginosien välillä.
- Hoidon ja kunnostamisen tavoitteena on parantaa pienvesien luontoarvoja, lisätä luonnon monimuotoisuutta ja huolehtia virtausolosuhteiden säilymisestä.
- Ekologisten käytävien olemassaolosta huolehditaan ja niiden toimivuus turvataan ylläpidon keinoin.
- Kalastollisesti arvokkaiden taimenpurojen valuma-alueella ylläpitotyöt tulee tehdä niin ettei taimenen lisääntymis- ja elinolosuhteita vaaranneta. Kaloille ja muulle vesieliöstölle on tärkeää puron riittävän ympärivuotisen vesimäärän lisäksi myös uoman monimuotoisuus: lampareet, suvannot, virtapaikat ja kutusoraikat. Eroosiosuojauksissa tulee käyttää luonnonkiviä. Taimenpuroja ovat sivuhaaroinen Haaganpuro (Mätäpuro), Longinoja, Viikinoja, Mustapuro ja Mellunkylänpuro.

#### *Eläimistö*

- Helsingin luontaisen eliölajiston säilyminen turvataan. Tavoitteena on kehittää uhanalaisten lajien suojelua ja ehkäistä luonnon monimuotoisuudelle haitallisten vieraslajien leviämistä luontoon.
- Haitallisten vieraseläinten osuutta rajoitetaan Helsingin vieraslajilinjauksen mukaisesti.
- Talviruokintaa tarjotaan niille vakiintuneen eliölajiston eläimille, joille pitkä talvikausi saattaa tuottaa ravinnonsaantivaikeuksia.
- Pienpetojen kannansäätelyn tavoitteena on vaikuttaa alueellisesti lintujen poikastuotantoa kasvattavasti.



- Osana tyypillistä maalaismiljöötä kasvatetaan Haltialan tilalla kotieläimiä ja laidunnetaan osaa pelloista.

## Turvallisuus

### *Maisemapellot ja niityt, luonnonsuojelualueet ja pienvedet*

- Avoimien alueiden, luonnonsuojelualueiden ja pienvesien ylläpitotöissä huomioidaan reiteillä ja poluilla kulkevien turvallisuus sekä liikenteen turvallinen sujuminen.
- Ylläpitoon liittyvät työt ja tehtävät suoritetaan turvallisuussuunnitelmaan kirjattujen periaatteiden mukaisesti.

### *Metsät*

- Ylläpitotöissä tulee ottaa huomioon ajoneuvoliikenteen ja kevyen liikenteen turvallinen sujuminen.
- Ylläpitoon liittyvät työt ja tehtävät suoritetaan turvallisuussuunnitelmaan kirjattujen periaatteiden mukaisesti.
- Käyttäjien turvallisuus varmistetaan vaarallisten puiden poistolla, reittien ja polkujen reunojen hoidolla, näkemäalueiden pitämällä avoimena sekä tonttien reunojen väljemmällä käsittelyllä.

### *Eläimistö*

- Eläinten pyynti tehdään voimassa olevien pyyntiturvallisuusmääräysten mukaan.
- Pyynti ei saa aiheuttaa vaaraa ihmisille tai muille eläimille. Pyyntiturvallisuudesta on annettu määräyksiä metsästyslaissa (28.6.1993/615), metsästysasetuksessa (12.7.1993/666), luonnonsuojelulaissa (20.12.1996/1096) ja eläinsuojelulaissa (4.4.1996/247).
- Kotieläinten hoidossa noudatetaan Staran työohjeiden turvallisuusmääräyksiä.

## Käytettävyys ja menetelmät

### *Maisemapellot ja niityt*

- Maisemapeltojen hoidossa huomioidaan ulkoilu- ja virkistyskäyttö.
- Ylläpitotöillä pidetään yllä ja parannetaan kohteen elinkaarta. Ylläpitotyöt tulee suorittaa siten, että toimenpiteet eivät myöskään heikennä toimenpiteeseen kuulumattomien rakenteiden, varusteiden, kalusteiden tai kasvillisuuden elinkaarta.

### *Metsät*

- Metsien ylläpitotöissä noudatetaan luonnonhoitosuunnitelmia ja Helsingin kaupungin luonnonhoidon linjausta ja sen mukaisesti laadittua luonnonhoidon työohjetta "Metsät".
- Ennen ylläpitotyötä tarkistetaan luontotietojärjestelmästä ja muinaismuistorekisteristä työmaa-alueeseen liittyvät tiedot, kuten arvokkaat luontokohteet ja muut luontohavainnot sekä alueella mahdollisesti sijaitsevat linnoituslaitteet ja muut muinaismuistolain mukaiset automaattisesti rauhoitetut kohteet.
- Tarvittavat maisematyöluvut ja katselmukset; Maankäyttö- ja rakennuslain 128 §:n mukainen maisematyöluva on haettu, mikäli se tarvitaan. Asemakaavoittamattomilla alueilla tehdään metsänkäyttöilmoitus 2 viikkoa ennen hakkuuta.
- Palvelun tuottajan ja aliurakoitsijan tulee olla ilmoittautunut PEFC-metsäsertifiointiin ja noudattaa toiminnassaan metsäsertifioinnin kriteerejä.
- Työssä tulee käyttää olosuhteisiin sopivia työmenetelmiä ja koneita, ja henkilöstö on perehdytetty tehtäviinsä. Perehdyttäjien tulee olla ammattihenkilöitä.



- Ylläpidossa käytettävien materiaalien, välineiden, laitteiden ja menetelmien tulee olla yleisesti hyväksytyjä.
- Mittavaatimukset täyttävän havupuutavaran metsästä pois kuljetuksessa ja välivarastoinnissa on noudatettava metsätuhojen torjuntalakiin kirjattuja ajankohtia ja toimenpideaikoja (Laki metsätuhojen torjunnasta, 1087/2013).
- Koneiden kulkureittien ja varastopaikkojen tulee olla ennalta suunniteltuja. Varastopaikkojen sijoittelussa otetaan huomioon etäisyydet naapuriin (Laki eräistä naapurussuhteista 13.2.1920/26).
- Ylläpitotöillä pidetään yllä ja parannetaan kohteen elinkaarta. Ylläpitotyöt tulee suorittaa siten, että toimenpiteet eivät myöskään heikennä toimenpiteeseen kuulumattomien rakenteiden, varusteiden, kalusteiden tai kasvillisuuden elinkaarta.
- Metsiä uudistettaessa käytetään menetelmänä luontaista uudistamista siemenpuilla tai uudistamista pienaukoilla istuttaen.
- Harvennushakkuita ja uudistushakkuita ei tehdä 1.4 – 31.7 välisenä aikana lintujen pesimisen vuoksi.
- Havupuiden harvennushakkuita ei tehdä 1.5.–31.10. välisenä aikana juurikäävän leviämisen estämiseksi (Laki metsätuhojen torjunnasta, 1087/2013). Harvennushakkuu on kuitenkin sallittu aikavälillä 1.8.-31.10, jos hakkuuseen sisältyy kantokäsittely.
- Metsän ylläpidossa huomioidaan hoitoluokkien mukaiset tavoitteet sekä puuston kehitysvaihe ja aluskasvillisuuden kulutuskestävyys. Hoitoluokkia ovat:
  - Lähimetsät, hoitoluokka C1
  - Ulkoilu- ja virkistysmetsät, hoitoluokka C2
  - Suojametsät, hoitoluokka C3
  - Arvometsät, hoitoluokka C5

#### *Luonnonsuojelualueet*

- Luonnonsuojelualueiden ylläpito perustuu suojelualueen arvojen ylläpitoon.
- Ennen ylläpitotyötä tarkistetaan ylläpidettävän alueen tiedot hoito- ja käyttösuunnitelmasta.
- Ylläpidossa käytettävien materiaalien, välineiden, laitteiden ja menetelmien tulee olla yleisesti hyväksytyjä.
- Suojelualueiden ylläpitotöissä noudatetaan hyväksytyjä luonnonsuojelualueen hoito- ja käyttösuunnitelmia.
- Työssä tulee käyttää olosuhteisiin sopivia työmenetelmiä ja koneita ja henkilöstö on perehdytetty tehtäviinsä. Perehdyttäjien tulee olla ammattihenkilöitä.
- Suurissa toimenpiteissä (esim. suuret peruskunnostustehtävät) hankitaan ELY-keskuksesta toimenpidelupa. Lisäksi hoito- ja käyttösuunnitelmassa mainitsemattomille toimenpiteille haetaan ELY-keskuksesta poikkeuslupa.
- Koneiden kulkureittien ja varastopaikkojen tulee olla ennalta suunniteltuja.
- Ylläpitotöillä pidetään yllä ja parannetaan kohteen elinkaarta. Ylläpitotyöt tulee suorittaa siten, että toimenpiteet eivät myöskään heikennä toimenpiteeseen kuulumattomien rakenteiden, varusteiden, kalusteiden tai kasvillisuuden elinkaarta.
- Ylläpitotyöt tulee tehdä keskeytyksettä siten, että alue on ylläpitotöiden jälkeen käytettävissä.
- Ylläpitotyöt pyritään tekemään siten, että luonto häiriintyy mahdollisimman vähän.



### Pienvedet

- Veden laadun parantamiseksi vähennetään erityisesti vesistöjen ravinnekuormitusta ja eroosiosta johtuvaa kiintoaineen kulkeutumista. Virtaamavaihteluita tasataan imeytyksen keinoin sekä luonnonmukaisin tulvatasantein ja – niityin.
- Hulevesien osalta tavoitteena on:
  - Tulvimishaittojen poistaminen ja ehkäiseminen
  - Pohjaveden pinnan ennallaan pitäminen
  - Alueellisen ja paikallisen kuivatuksen varmistaminen
  - Haitallisten aineiden minimoiminen hulevesissä
  - Huleveden hyödyntäminen resurssina
- Ruopattaessa pienvesiä, tehdään se osa-alue kerrallaan, jotta vältetään eliöiden häviäminen rannoilta ja pohjasta.
- Ennen ylläpitotyötä tarkistetaan luontotietojärjestelmästä ja muinaismuistorekisteristä kohteessa huomioitavat tiedot.
- Ylläpidossa käytettävien materiaalien, välineiden, laitteiden ja menetelmien tulee olla yleisesti hyväksytyjä.
- Työssä tulee käyttää olosuhteisiin sopivia työmenetelmiä ja koneita, ja henkilöstö on perehdytetty tehtäviinsä. Perehdyttäjien tulee olla ammattihenkilöitä.
- Kaivutöiden tekemiseksi tarvitaan Rakennusviraston kaivulupa.
- Tarkistetaan vesilain mukainen luvanvaraisuus.
- Ylläpitotöillä pidetään yllä ja parannetaan kohteen elinkaarta. Ylläpitotyöt tulee suorittaa siten, että toimenpiteet eivät myöskään heikennä toimenpiteeseen kuulumattomien rakenteiden, varusteiden, kalusteiden tai kasvillisuuden elinkaarta.

### Eläimistö

- Eläinlajien pyynti toteutetaan ohjeistettujen pyyntimenetelmien mukaisesti. Tarvittaessa haetaan poikkeuslupa.
- Ilmoitusvelvollisuuksista huolehditaan lajikohtaisten ohjeiden mukaan.
- Työssä otetaan huomioon EU:n lintudirektiivi. Linnustollisesti arvokkaimpien **niittyalueiden ylläpitotyöt** tehdään pääsääntöisesti 1.8 alkaen, lukuun ottamatta haitallisten vieraslajien torjuntaja. Arvokkaat lintukohteet löytyvät luontotietojärjestelmästä.
- Lintukosteikkojen osalta 10.3. - 31.7. välisenä aikana vältetään ylläpitotöitä.
- Vesistöissä, joiden ekologinen tai kalastollinen arvo on suuri, tulee välttää voimakasta sammennusta aiheuttavia toimenpiteitä kalojen kudun ja mädin kriittisten kehitysvaiheiden aikaan (syyskuun alusta toukokuuhun).
- Kotieläinten hoidossa noudatetaan Staran työohjeita.

### Viihtyisyys

- Ylläpitotyössä tulee minimoida asukkaisiin ja alueen käyttäjiin kohdistuvat meluhaitat. Melua aiheuttavia töitä ei saa tehdä klo 22:00-06:00 välisenä aikana. Poikkeuksena ovat liikenneympäristössä tehtävät työt. Ko. aikana melua aiheuttavista töistä tehdään ilmoitus vastaavalle viranomaiselle.
- Työmaan kesto tulee rajata siten, ettei se haittaa kohtuuttoman kauan alueella asuvia.
- Eläinten pyynti ei saa häiritä ihmisten viihtyisyyttä.





## Kaupunkiluonnon hoidossa noudatettavat lait, asetukset ja ohjeet

Lait ja asetukset:

### *Maisemapellot ja niityt*

- Luonnonsuojelulaki 1096/1996 (25§, 29§, 34§, 38-39§, 47§, 49§, 64-69§)
- Vesilaki 587/2011
- Laki kasvinsuojeluaineista 1563/2011
- Laki kasvinterveyden suojelemisesta 702/2003
- Lannoitevalmistelaki 539/2006
- Maa- ja metsätalousministeriön asetus lannoitevalmisteista 1784/14/2011
- Maa- ja metsätalousministeriön asetus lannoitevalmisteita koskevan toiminnan harjoittamisesta ja sen valvonnasta 1033/14/2012 ja sitä täydentävät asetukset
- Maa- ja metsätalousministeriön asetus nurmi- ja rehukasvien siemenkaupasta 2089/14/2013 (nurmisiemenen laatuvaatimukset)
- Laki vieraslajeista aiheutuvien riskien hallinnasta 1709/2015
- Valtioneuvoston asetus kansallisesti merkityksellisistä haitallisista vieraslajeista 1725/2015

### *Metsäalueet*

- Metsälaki 1093/1996
- Laki eräistä naapuruussuhteista 13.2.1920/26
- Laki metsätuhojen torjunnasta 20.12.2013/1087
- Maankäyttö- ja rakennuslaki 5.2.1999/132
- Valtioneuvoston asetus juurikäävän torjunnasta 264/2016
- Laki puutavaran mittauksesta 14.6.2013/414
- Valtioneuvoston asetus metsien kestävästä hoidosta ja käytöstä 1308/2013
- Luonnonsuojelulaki 1096/1996
- Vesilaki 587/2011
- Laki vieraslajeista aiheutuvien riskien hallinnasta 1709/2015
- Valtioneuvoston asetus kansallisesti merkityksellisistä haitallisista vieraslajeista 1725/2015

### *Luonnonsuojelualueet*

- Luonnonsuojelulaki 1096/1996
- Luonnonsuojeluasetus 160/1997
- Asetus vanhojen metsien suojelusta 1115/1993
- Vesilaki 587/2011
- Metsälaki 1093/1996 (5§ - 13§)
- Valtioneuvoston asetus metsien kestävästä hoidosta ja käytöstä 1308/2013
- Laki kasvinsuojeluaineista 1563/2011
- Laki kasvinterveyden suojelemisesta 702/2003
- Maankäyttö- ja rakennuslaki 132/1999
- Laki vieraslajeista aiheutuvien riskien hallinnasta 1709/2015
- Valtioneuvoston asetus kansallisesti merkityksellisistä haitallisista vieraslajeista 1725/2015



#### *Pienvedet ja hulevedet*

- Vesilaki 587/2011
- Vesihuoltolaki 119/2001
- Luonnonsuojelulaki 1096/1996, 43§
- Luonnonsuojeluasetus 160/1997
- Laki kasvinsuojeluaineista 1563/2011
- Laki kasvinterveyden suojelemisesta 702/2003
- Työturvallisuuslaki 738/2002
- Valtioneuvoston asetus kemiallisista tekijöistä työssä 715/2001

#### *Eläimistö*

- Luonnonsuojelulaki 1096/1996
- Luonnonsuojeluasetus 160/1997
- Metsästyslaki 615/1993
- Metsästysasetus 666/1993
- Eläinsuojelulaki 247/1996
- Järjestyslaki 612/2003
- Terveystensuojelulaki 763/1994
- Kemikaalilaki 599/2013
- Kemikaaliasetus 675/1993
- Laki eläinten kuljetuksesta 1429/2006
- Laki eläinten lääkitsemisestä 387/2014
- Laki vieraslajeista aiheutuvien riskien hallinnasta 1709/2015
- Valtioneuvoston asetus kansallisesti merkityksellisistä haitallisista vieraslajeista 1725/2015
- Laki kasvinterveyden suojelemisesta 702/2003
- Laki kasvinsuojeluaineista 1563/2011

#### Kaupungin ohjeet

##### *Maisemapellot ja niityt*

- Helsingin kaupungin luonnonhoidon linjaus. Helsingin kaupungin rakennusviraston julkaisut 2011:14
- Helsingin luonnon monimuotoisuuden turvaaminen, toimintaohjelma (LUMO-ohjelma) 2008-2017
- Helsingin ekologisen kestävyuden ohjelma 2005. Helsingin ympäristökeskus
- Rakennusviraston luonnonhoidon työohjeet (niityt ja maisemapellot)
- Staran luonnonhoidon tekniset työohjeet (pellot) 2010
- Helsingin kaupungin vieraslajilinjaus 2016 (YMK)
- Vesilaki 587/2011
- Helsingin kaupungin työmaavesiohje, Helsingin kaupungin ympäristökeskus

##### *Metsäalueet*

- Helsingin kaupungin luonnonhoidon linjaus. Helsingin kaupungin rakennusviraston julkaisut 2011:14
- Rakennusviraston luonnonhoidon työohje ”Metsät”
- Helsingin luonnon monimuotoisuuden turvaaminen, toimintaohjelma (LUMO-ohjelma) 2008-2017



- Aluesuunnitelman mukaan laadittu luonnonhoitosuunnitelma
- Rakennettujen alueiden tuotekortit, "1500 Kasvillisuuden kunnossapito" (kohta "1504 Puut") ja "2600 Kasvillisuuden hoito" (kohdat "2606 Metsäiset katuvieralueet" ja "2604 Puut")
- Helsingin kaupungin vieraslajilinjaus 2016 (YMK)
- Kirjanpajan tuhojen torjunta, ks. Staran luonnonhoidon tekniset työohjeet 2015
- Helsingin kaupungin työmaavesiohje, Helsingin kaupungin ympäristökeskus

#### *Luonnonsuojelualueet*

- Rauhoituspäätös
- Luontotietojärjestelmä/luonnonmuistomerkit ja Staran luonnonmuistomerkkien hoidon toteumarekisteri
- Helsingin kaupungin luonnonhoidon linjaus. Helsingin kaupungin rakennusviraston julkaisu 2011:14
- Rakennusviraston luonnonhoidon työohjeet
- Helsingin luonnon monimuotoisuuden turvaaminen, toimintaohjelma (LUMO-ohjelma) 2008-2017
- Rakennettujen reittien ja polkujen ylläpito, 1200 Rakenteiden kunnossapito (kohta 1202 Sitomattomat päällysteet) ja 2300 Rakenteiden hoito (kohta 2302 Sitomattomat päällysteet)
- Helsingin kaupungin vieraslajilinjaus 2016 (YMK)

#### *Pienvedet ja hulevedet*

- Helsingin luonnon monimuotoisuuden turvaaminen, toimintaohjelma (LUMO-ohjelma) 2008-2017
- Perennojen ylläpito, Rakennettujen alueiden tuotekortit "1500 Kasvillisuuden kunnossapito" ja "2600 Kasvillisuuden hoito"
- Helsingin kaupungin vieraslajilinjaus 2016 (YMK)
- Helsingin kaupungin työmaavesiohje, Helsingin kaupungin ympäristökeskus

#### *Eläimistö*

- Kanit Helsingissä ja kanivahinkojen torjunta. Helsingin kaupungin rakennusviraston julkaisu 2010:6. Katu- ja puisto-osasto.
- Staran kotieläinten hoito-ohjeet (mm. ruokinta-, tuuletus-, lämmitys- ja keritsemisohjeet).
- Staran luonnonhoidon tekniset työohjeet 2015 (riistanhoito ja eläinkantojen säätely).
- Helsingin luonnon monimuotoisuuden turvaaminen, toimintaohjelma (LUMO-ohjelma) 2008-2017

#### Muut ohjeet

##### *Maisemapellot ja niityt*

- Viheralueiden hoitoluokitus. Viherympäristöliitto ry:n julkaisu 36
- Kasvinsuojeluaineisiin liittyvät oppaat (Tukes)

##### *Metsäalueet*

- Arvokkaiden elinympäristöjen turvaaminen (Metsätalouden kehittämiskeskus Tapio)
- Metsänhoidon suositukset (Metsätalouden kehittämiskeskus Tapio 2014)
- Luonnonhoidon ekologiset perustelut (Metsätalouden kehittämiskeskus Tapio 2004)
- Metsähallituksen metsätalouden ympäristöopas (Metsähallitus 2011)
- Uudistamishakkuiden katselmuskäytäntö
- PEFC-metsäsertifiointin kriteerit 2014



#### *Luonnonsuojelualueet*

- Suomen luonnon monimuotoisuuden suojelun ja kestävän käytön strategia ja toimintaohjelma 2012-2020, strategiset tavoitteet
- Kansallinen vieraslajistrategia. Maa- ja metsätalousministeriö 2012.
- ELY-keskus: Alueellinen hoito- ja käyttösuunnitelma
- ELY-keskus: Sähköinen ruoppaus- tai niittoilmoituslomake
- ELY-keskuksen Ruoppaus- ja niitto-ohje 09/2013

#### *Pienvedet ja hulevedet*

- Kasvinsuojeluaineisiin liittyvät oppaat (Tukes)
- ELY-keskuksen Ruoppaus- ja niitto-ohje 09/2013
- ELY-keskus: Sähköinen ruoppaus- tai niittoilmoituslomake

#### *Eläimistö*

- Kansallinen vieraslajistrategia. Maa- ja metsätalousministeriö 2012



## Laadunhallinta

Vastuuhenkilö	P.Islander, V.Koskikallio
Alkuperäinen tekopvm./tekijä	20.12.2011 / K.Mattila, A-K.Nuotio
Päivityspvm./tekijä	21.08.2012 / K.Mattila, A-K.Nuotio
Päivityspvm./päivittäjä	08.11.2016 / K.Mattila

### 1. Palvelun tuottajan laadunhallinta

#### *Tuottajan laatusuunnitelma ja turvallisuussuunnitelma*

Tuottajan tulee osoittaa laatusuunnitelmallaan toimivuusvaatimusten edellyttämät toimintamallit ja tavat sekä kalusto ja laitteet. Turvallisuussuunnitelmassa kerrotaan työn edellyttämä varautuminen liikenne- tai työturvallisuuden yms. hoitamiseen.

#### *Tuottajan työmaapäiväkirja*

Tuottajan tulee pitää työmaapäiväkirjaa, johon kirjataan kohteittain töiden aloittamis- ja lopettamisajat, toimenpiteet ja tekijät.

Metsien osalta tulee lisäksi varautua PEFC-sertifiointin tiedonkeruulomakkeen täyttämiseen vaadittavien tietojen ja dokumentoidun tiedonkeruun vaatimuksiin.

#### *Tuottajan poikkeamaraportointi*

Tuottaja on velvollinen raportoimaan omaa ja mahdollisen aliurakoitsijan työtä koskevat laadun alitukset. Tilaajan havaitsemat poikkeamat, joita ei ole raportoitu, selvitetään erikseen. Poikkeama voi koskea tehtävän laiminlyöntiä, puutteellista tehtävän suoritusta tai tehtävän laatujärjestelmästä poikkeavaa toteutusta. Raportti sisältää:

- Poikkeaman ajankohdan ja paikan
- Poikkeaman kuvauksen
- Korjaavat toimet
- Poikkeaman syyt
- Toimenpiteet poikkeaman toistumisen estämiseksi

### 2. Tilaajan laadunvalvonta

#### *Alueelliset kuntomittaukset tai -arviointit*

Alueellisia kuntomittauksia tai -arviointeja ei tehdä metsäalueisiin liittyen, muutoin kuin rakennettujen alueiden tuotekortteihin tehtyjen viittausten kautta (mm. väylät jne.). Metsän kunto-luokitus tehdään puuston kunnan mukaan luokituksella hyvä/heikentynyt/heikko. Aluesuunnitelman tekoon kuuluu metsäinventointi, jonka yhteydessä puuston kunto luokitellaan.

#### *Toteutettujen toimenpiteiden pistokokeet*

Tilaajan edustaja ja palvelun tuottajan edustaja(t) pitävät yhdessä toteutettujen ylläpitotoimenpiteiden pistokokeet. Pistokoe tehdään jokaisen työjohtajan alueelle vuosittain ja tilaaja valitsee kohteet



satunnaisotannalla. Yhdessä pistokokeessa tarkastetaan useita kohteita (esim. metsäkuvioita, niittyjä tai suojelualueen kohteita). Hakkuukohteilla ja muilla merkittävillä metsän ylläpito-kohteilla pyritään pitämään aina pistokoe. Pistokokeen tulokset pyritään kirjaamaan järjestelmään (Mobilenote).

Eläimistön osalta pistokokeita voidaan toteuttaa vain talviruokintaan ja kotieläinten hoitoon liittyen. Eläinkannan säätely perustuu pyydystämiseen, eikä pistokokeiden järjestäminen sovellu ko. toimien tarkastamiseen. Eläinkannan säätelyn osalta onkin käytössä palvelun tuottajan oma tarkastustoiminta. Talviruokinnan ja kotieläinten hoidon osalta pistokoe tehdään tilaajan ja palvelun tuottajan yhteisen tarkastuskierroksen avulla.

Rakenteiden, varusteiden/kalusteiden, talvihoidon ja puhtaanapidon osalta pistokoe tehdään satunnaisotantana tilaajan esityksen mukaisesti ja pistokokeessa noudatetaan rakennettujen alueiden tuotekorteissa esitettyä kunkin tuotteen pistokoetapaa.

Pistokokeessa käytetään keveitä mittausmenetelmiä sekä visuaalista arviointia. Laadunalitukset ja epäselvät tapaukset valokuvataan aika- ja paikkatiedoin ja ne käydään läpi tuottajan kanssa.

Pistokokeessa läpikäytävät asiat on esitetty kunkin tuotanto-osan tekstissä. Pistokokeessa keskitytään laatuvaatimusten mukaisiin asioihin, esimerkiksi:

*Pellot:*

- Viljelysuunnitelman toteutuminen
- Työn jälki, työmenetelmä
- Pientareet, suojakaistat, suojavyöhykkeet

*Niityt:*

- Niiton tai muun työn jälki, työmenetelmä
- Niittojätteen käsittely
- Niittoajankohta

*Metsät:*

- Kohteen suunnitelman mukainen toteutuminen
- Työn jälki
- Työn aiheuttamat vauriot

*Luonnonsuojelualueet:*

- Hoito- ja käyttösuunnitelman toteutuminen

*Pienvedet ja hulevedet*

- Kunnostustoimien onnistuminen
- Kuivatusjärjestelmän toiminta

*Eläimistö*

- Ruokintalaitteen hoito

Pistokokeessa kirjataan ylös lievät ja vakavat puutteet ylläpito-kohteeseen liittyen (puutteita täsmennetään tuotanto-osien teksteissä). Lievät puutteet voidaan hyväksyä, mutta vakavia ei. Vakavat puutteet, joita ei voi korjata, huomioidaan erityisellä tarkkuudella. Pistokokeista tehdään muistio.

*Kanitilanteen tarkkailu*

Palvelun tuottaja selvittää vuosittain kesäaikana kanitilanteen. Kesätarkkailu palvelee syyskauden pyyntiä. Tarkkailussa käydään läpi vanhoja ja uusia alueita ja haetaan kanien pesäpaikkoja. Menetelmänä käytetään kanien havainnointia valaisimella yöaikaan (silmaäparilaskenta).



### 3. Asiakaspalaute

#### *Asiakastyytyväisyyskyselyt*

Asiakastyytyväisyyskyselyjä järjestetään aluesuunnitteluun liittyen. Lisäksi rakennusviraston järjestämässä kyselyssä katu- ja viheralueiden käyttäjille on muutama metsiin liittyvä kysymys. Maise-mapeltoihin, niittyihin, luonnonsuojelualueisiin ja eläimistön hoitoon liittyviä tyytyväisyyskyselyitä ei tehdä tällä hetkellä.

#### *Palautteen antaminen*

Eläimistöön ja luonnonhoitoon liittyviä palautteita saadaan emaililla ja puhelimella sekä kaupungin palautejärjestelmän ja ASPA-järjestelmän kautta.

#### *Palautteiden seuranta*

Tuottaja käsittelee ylläpitämiinsä alueisiin ja oman toimintaansa liittyvät palautteet. Palautteiden käsittelyaikoja seurataan tilaajan taholta ja mahdollisten ylittymisten syyt käydään läpi tuottajan kanssa.

### 4. Valokuvat

Valokuvia käytetään sekä tilaajan pistokokeissa että palvelun tuottajan omissa tarkastuksissa useiden tuotanto-osien laadun osoittamisen välineenä. Eläimistön hoidossa valokuvat ovat ensisijaisesti dokumentointivälineenä, mutta myös riistanhoidon ja kotieläinten hoidon laadun osoittamisen välineenä pistokokeissa ja palvelun tuottajan omissa tarkastuksissa. Kuvien ottamisessa käytetään seuraavia periaatteita:

- Kuvat otetaan digitaalisessa muodossa. Kuvaformaatti on \*.jpg.
- Kuviin tallennetaan metatietona x- ja y-koordinaatit tai pituus- ja leveyspiiri EUREF-FIN- tai WGS-koordinaatistossa. Tämä tarkoittaa sitä, että kamerassa täytyy olla ohjelmisto, joka tallentaa paikannustiedot. Tämän myötä kuvat on mahdollista paikantaa kartalle.
- Kuvien tiedostotiedoissa tulee olla alkuperäinen kuvanottopäivä ja -aika.
- Kuvakoon tulee olla vähintään 800 x 600 pikseliä ja enintään 1024 x 768 pikseliä.
- Kuvan tarkkuuden tulee olla riittävä, samoin valaistuksen kuvanottohetkellä.
- Kuvien nimien tulee olla kohdetta kuvaavia (esim. luonnonhoitosuunnitelman nimi).
- Metsäalueiden harvennus- ja hakkuukohteista otetaan ennen-jälkeen –valokuvat. Tällöin varmistutaan siitä, että kuva on otettu samasta kuvauspisteestä ja samaan suuntaan horisontaalisesti ja vertikaalisesti. Vanha kuva tulisi olla mukana uutta kuvaa otettaessa. Muis-ta satunnaisemmista ylläpitokohteista otetaan vain ylläpitotehtävän jälkeiset kuvat.
- Avoimilla alueilla ei tarvita ennen-jälkeen –valokuvia.



## 3001 Rakenteiden ylläpito

### 3001.1 Väylä-, kuivatus ja taitorakenteet

Vastuhenkilö	P.Islander, V.Koskikallio
Alkuperäinen tekopvm./tekijä	20.12.2011 / K.Mattila, A-K. Nuotio
Päivityspvm./tekijä	20.01.2013 / K.Mattila, A-K.Nuotio
Päivityspvm./tekijä	08.11.2016 / K.Mattila

#### Tuotanto-osan kuvaus

Tuotanto-osa sisältää avoimilla alueilla, metsäalueilla ja luonnonsuojelualueilla olevien väylien, kuivatusrakenteiden ja taitorakenteiden ylläpitoon liittyvät tehtävät sekä ylläpitotarpeen seurannan.

Kaupunkiluontoon kuuluvilla alueilla väylät ovat tyypillisesti kevyen liikenteen väyliä, polkuja, reittejä ja ajoväyliä. Ylläpitoon kuuluu itse väylä sekä siihen liittyvät pientareet ja luiskat. Taitorakenteiksi katsotaan muurit, melusteet, portaat, sillat, laiturit ja padot. Luonnonsuojelualueiden ja metsien padot ovat pieniä, luokittelemattomia patoja, jotka liittyvät usein ennallistamiseen.

Väylä- ja taitorakenteiden ylläpidossa noudatetaan tuotekorteissa ”1100 Asfalttipäällysteiden uusiminen”, ”1200 Rakenteiden kunnossapito” ja ”2300 Rakenteiden hoito” ympäristön väylä- ja taitorakenteille asetettuja työmenetelmä- ja laatuvaatimuksia.

#### Erillistöinä tilattavat tehtävät

- Metsäautoteiden ylläpito
- Ojien kunnostaminen ja uudistaminen
- Korpialueiden ennallistamiseen liittyvät ennallistamistehtävät

#### Työmenetelmävaatimukset

Väylä- ja taitorakenteiden kunnossapidon ja hoidon työmenetelmävaatimukset on esitetty tuotekorteissa ”1100 Asfalttipäällysteiden uusiminen”, ”1200 Rakenteiden kunnossapito” ja ”2300 Rakenteiden hoito”. Rakennettujen alueiden tuotekortissa määritetyt ojat sijaitsevat väylän reunassa.

Rakenteiden kunnossapidon ja hoidon kuivatusrakenteissa mainittuja rumpuja ovat vapaalta aukoltaan alle 2 metrin levyiset putkirakenteet sekä erittäin pienet puusillat (esim. puron tms. pienveden ylityskohdat), vaikka niiden vapaa aukko olisi yli 2 metriä. Pieniin ylityskohtiin sovelletaan samaa ilmoitusvelvollisuutta vaaraa aiheuttavista kohteista kuin taitorakenteissa yleensä.

Käyttäjille vaaralliset vauriot tulee merkitä välittömästi vaurion havaitsemisen jälkeen ja/tai korjata mahdollisimman pian.

Esteettömillä reiteillä ovat voimassa Helsingin kaupungin esteettömyysohjeet, jotka on täsmennetty rakenteiden tuotekortissa.





## Laatuvaatimukset

Vaatimukset koskevat B- ja C-hoitoluokkia.

Tuotekorteissa ”1200 Rakenteiden kunnossapito” ja ”2300 Rakenteiden hoito” on eritelty ne erityisvaatimukset, jotka koskevat avoimia alueita, metsiä ja luonnonsuojelualueita.

Vaatumuksen aihe	Laatuvaatimukset
Sitomattomat ja sidotut päällysteet Reunatuet Ajoratamerkinnot Pientareet ja luiskat Kuivatusrakenteet Muurit ja meluesteet Portaat Sillat Laiturit Patorakenteet Suojellut muistomerkit	<ul style="list-style-type: none"> <li>Laatuvaatimukset kunnossapidon osalta on esitetty tuotekorteissa ”1100 Asfalttipäällysteiden uusiminen” ja ”1200 Rakenteiden kunnossapito”.</li> <li>Laatuvaatimukset hoidon osalta on esitetty tuotekortissa ”2300 Rakenteiden hoito”.</li> </ul>

## Laadun mittaaminen, poikkeamien hyväksyttävyys ja raportointi

Laatuvaatimus	Mittaus- tai todentamistapa	Dokumentointi	Poikkeamien hyväksyttävyys		
			Ei sallita poikkeamia	Satunnaiset poikkeamat sallitaan	Huomautukset
Sitomattomat ja sidotut päällysteet Reunatuet Ajoratamerkinnot Pientareet ja luiskat Kuivatusrakenteet Muurit ja meluesteet Portaat Sillat Laiturit Patorakenteet Suojellut muistomerkit	Tuotekorttien 1100, 1200 ja 2300 mukaan	Tuotekorttien 1100, 1200 ja 2300 mukaan			Poikkeamien hyväksyttävyys tuotekorttien 1100, 1200 ja 2300 mukaan

### Alueelliset kuntomittaukset ja -arvioinnit sekä pistokoe

Tuotekorteissa ”1100 Asfalttipäällysteiden uusiminen”, ”1200 Rakenteiden kunnossapito” ja ”2300 Rakenteiden hoito” mainitut alueelliset mittaukset ja kuntoarvioinnit sekä pistokokeet ovat tarvittaessa käytössä. Pistokokeessa tarkastetaan laatuvaatimusten mukaiset asiat ja kirjataan puutteet jaottelulla lievä puute / vakava puute.



## 3001.2 Lintutornit, katselulavat ja piilokojut

Vastuuhenkilö	P.Islander, V.Koskikallio
Alkuperäinen tekopvm./tekijä	09.12.2011 / K.Mattila, A-K. Nuotio
Päivityspvm./tekijä	12.06.2012 / K.Mattila, A-K.Nuotio
Päivityspvm./tekijä	08.11.2016 / K.Mattila

### Tuotanto-osan kuvaus

Tuotanto-osa sisältää luonnonsuojelualueelle tai alueen välittömään läheisyyteen tehtyjen lintutornien, katselulavojen ja piilokojujen ylläpitotehtävät. Työhön kuuluu lintutornien ja piilokojujen käyttökuntoisena ja turvallisena pitäminen, kuten lahonneiden, irronneiden tai rikkoutuneiden puuosien uusiminen sekä lintutornien ja piilokojujen siistiminen. Lisäksi tehtävään kuuluu ylläpitotarpeen seuranta.

Lintutorneja voidaan kutsua myös luontotorneiksi, riippuen käyttötarkoituksesta.

### Työmenetelmävaatimukset

Lintutornien ylläpidossa tulee ottaa huomioon lintutornin alkuperäiset suunnitelmat. Useimmat lintutornit on rakennettu erillisen suunnitelman pohjalta. Ylläpidossa tehty korjaus tai uusiminen ei saa vaarantaa lintutornia käyttävien turvallisuutta. Tällöin otetaan huomioon lintutornin rakenteellinen vakaus, mihin vaikuttavat mm. kantavat rakenteet sekä tuuli.

Töhrynpoisto on esitetty tuotekortissa ”2700 Töhrynpoisto ja pintojen suojaaminen”.

Ohjeita:

- Hoito- ja käyttösuunnitelman mukaiset ylläpito-ohjeet
- Suomen rakentamismääräyskokoelma:
  - RakMK B10, Puurakenteet, mitoitus, ohjeet 2001
  - RakMK F1, Liikkumisesteetön rakentaminen, määräykset ja ohjeet 2005
  - RakMK F2, Rakennusten käyttö- ja huoltoturvallisuus, ohjeet 2001
- InfraRYL:
  - InfraRYL 44240 Portaat
- Metsähallituksen esteettömän luontotornin piirustukset:  
[http://metsa.fi/sivustot/metsa/fi/Luonnonsuojelu/Suojelualueidenhoitojakaytto/Rakentaminen\\_jahuolto/Piirustuskokoelma/Documents/2226\\_01.pdf](http://metsa.fi/sivustot/metsa/fi/Luonnonsuojelu/Suojelualueidenhoitojakaytto/Rakentaminen_jahuolto/Piirustuskokoelma/Documents/2226_01.pdf)

### Laatuvaatimukset

Vaatimuksen aihe	Laatuvaatimukset
Turvallisuus	<ul style="list-style-type: none"> <li>• Lintutornin rakenteellinen vakaus ei saa huonontua korjattaessa tai uusittaessa puuosia.</li> <li>• Liitokset kiristetään vuosittain.</li> <li>• Tornien rakenteiden ja kaiteiden tulee olla tarpeeksi vahvaa puutavaraa.</li> </ul>
Materiaalit	<ul style="list-style-type: none"> <li>• Kaikkien tornissa olevien teräsosien, naulojen, pulttien ja kiinnikkeiden pitää olla kuumasinkittyjä ruostumisen estämiseksi.</li> </ul>



Vaatumuksen aihe	Laatuvaatimukset
	<ul style="list-style-type: none"> <li>Jos puunsuoja-aineita käytetään, tulee tornit ja niihin liittyvät muut rakenteet suojata luonnonmukaisilla puunsuoja-aineilla.</li> </ul>
<b>Esteettisyys</b>	<ul style="list-style-type: none"> <li>Lintutornin, katselulavan tai piilokojun ylläpito ei saa huonontaa rakenteen esteettisyyttä.</li> </ul>
<b>Seuranta</b>	<ul style="list-style-type: none"> <li>Kunnossapito- ja hoitotarpeen seurannan tulee olla säännöllistä.</li> </ul>
<b>Turvallisuus ja esteettömyys (esteettömät lintutornit ja –lavat)</b>	<ul style="list-style-type: none"> <li>Tornin luiskan maksimikaltevuus on 8 %.</li> <li>Yli 6 m korkeissa torneissa tulee olla lepotasanne.</li> <li>Rakenteissa ei saa olla rakoja tai kohoumia, joihin pyörätuoli tai rollaattorin rengas voi juuttua.</li> </ul>

### Laadun mittaaminen, poikkeamien hyväksyttävyys ja raportointi

Laatuvaatimus	Mittaus- tai todentamistapa	Dokumentointi	Poikkeamien hyväksyttävyys		
			Ei sallita poikkeamia	Satunnaiset poikkeamat sallitaan	Huomautukset
<b>Turvallisuus</b>	Visuaalinen arviointi	Pistokoe, työmaapäiväkirja	●		
<b>Materiaalit</b>	Palvelun tuottajan selvitys	Pistokoe, työmaapäiväkirja	●		
<b>Esteettisyys</b>	Visuaalinen arviointi	Pistokoe, työmaapäiväkirja		●	
<b>Seuranta</b>	Palvelun tuottajan kirjaukset	Työmaapäiväkirja	●		
<b>Turvallisuus ja esteettömyys</b>	Visuaalinen arviointi, kaltevuusmittaus	Pistokoe, työmaapäiväkirja	●		

#### Pistokoe

Pistokokeen periaatteet toteutetaan Laadunhallinta-luvussa esitetyn mukaan. Pistokokeessa tarkastetaan laatuvaatimusten mukaiset asiat ja kirjataan puutteet jaottelulla lievä puute / vakava puute. Tarkastetaan:

- Turvallisuus
- Käytetyt korjausmateriaalit
- Korjaustöiden esteettisyys
- Esteettömyys (esteettömät rakenteet)



## 3001.3 Pitkospuut

Vastuhenkilö	V.Koskikallio
Alkuperäinen tekopvm./tekijä	09.12.2011 / K.Mattila, A-K. Nuotio
Päivityspvm./tekijä	12.06.2012 / K.Mattila, A-K.Nuotio
Päivityspvm./tekijä	08.11.2016 / K.Mattila

### Tuotanto-osan kuvaus

Tuotanto-osa sisältää pitkospuiden erilaiset kunnossapito- ja hoitotehtävät. Työhön kuuluu mm. irronneiden puuosien uudelleenkiinnittäminen, puuttuvien tai lahonneiden puuosien korvaaminen uusilla sekä lankkujen ja tukiosien kallistumien suoristaminen. Lisäksi työhön sisältyy pitkospuiden päällä olevien esteiden poistaminen ja pitkospuiden kunnossapito- ja hoitotarpeen seuranta. Pitkospuiden ylläpitoon kuuluvat myös muut niiden yhteydessä pystytetyt osat, kuten kulkua ohjaavat puuosat (kaiteet, pystykepit tai -pölkyt).

### Työmenetelmävaatimukset

Työssä käytetään soveltuvia menetelmiä.

Kohteille, joilla on vaarana, että vesi nousee pitkospuiden yläpuolelle, asetetaan varoittavat info- taulut.

Esteettömien pitkospuiden osalta tulee ylläpidossa huomioida erityistarpeet. Ylläpidon keinoin varmistetaan, että lankuissa olevat kääntymis- ja kohtaamispaikat pysyvät käytettävänä.

### Laatuvaatimukset

Vaatimuksen aihe	Laatuvaatimukset
<b>Pitkospuiden kunto</b>	<ul style="list-style-type: none"> <li>Pitkospuissa ei sallita vaaraa aiheuttavia puutteita, kuten lahoamista, puuttuvia osia tai irrallaan olevia lankkuja tai kaiteita.</li> </ul>
<b>Materiaali</b>	<ul style="list-style-type: none"> <li>Pitkospuiden tulee olla kosteutta kestävä puuta.</li> <li>Materiaali ei saa olla kyllästettyä.</li> </ul>
<b>Seuranta</b>	<ul style="list-style-type: none"> <li>Kunnossapito- ja hoitotarpeen seurannan tulee olla säännöllistä.</li> </ul>
<b>Turvallisuus ja esteettömyys</b>	<ul style="list-style-type: none"> <li>Lankkujen väliset raot saavat olla enintään 30 mm leveitä.</li> <li>Ajoittain veden alle jäävistä pitkospuista varoitetaan kyltillä.</li> <li>Pitkospuilla olevien kääntymis- ja kohtaamispaikkojen käytettävyydestä huolehditaan.</li> </ul>



## Laadun mittaaminen, poikkeamien hyväksyttävyys ja raportointi

Laatuvaatimus	Mittaus- tai todentamistapa	Dokumentointi	Poikkeamien hyväksyttävyys		
			Ei sallita poikkeamia	Satunnaiset poikkeamat sallitaan	Huomautukset
<b>Puuosien kunto</b>	Visuaalinen arviointi	Pistokoe, työmaapäiväkirja		●	Ei sallita vaaraa aiheuttavia puutteita
<b>Materiaali</b>	Palvelun tuottajan selvitys	Pistokoe, työmaapäiväkirja	●		
<b>Seuranta</b>	Palvelun tuottajan kirjaukset	Työmaapäiväkirja	●		
<b>Turvallisuus ja esteettömyys</b>	Visuaalinen arviointi Mittaus käsimitalla	Pistokoe, työmaapäiväkirja	●		Ei sallita vaaraa aiheuttavia puutteita

### *Pistokoe*

Pistokokeen periaatteet toteutetaan Laadunhallinta-luvussa esitetyn mukaan. Pistokokeessa tarkastetaan laatuvaatimusten mukaiset asiat ja kirjataan puutteet jaottelulla lievä puute / vakava puute. Tarkastetaan:

- Puuosien kunto
- Käytetyt korjausmateriaalit
- Turvallisuus



## 3001.4 Puiset laavut

Vastuhenkilö	V.Koskikallio
Alkuperäinen tekopvm./tekijä	09.12.2011 / K.Mattila, A-K. Nuotio

### Tuotanto-osan kuvaus

Tuotanto-osa sisältää kiinteiden, puisten laavujen ylläpitotehtävät. Työhön kuuluu mm. irronneiden puuosien uudelleenkiinnittäminen ja puuttuvien tai lahonneiden puuosien korvaaminen uusilla. Lisäksi työhön sisältyy ylläpitotarpeen seuranta. Laavujen ylläpitoon kuuluvat myös muut niiden yhteydessä pystytetyt osat, kuten nuotiopaikan ympärillä olevat rakenteet.

### Työmenetelmävaatimukset

Ylläpitotehtävät tehdään soveltuvin menetelmin.

### Laatuvaatimukset

Vaatumuksen aihe	Laatuvaatimukset
<b>Turvallisuus</b>	<ul style="list-style-type: none"> <li>Laavussa ei saa olla lahoja tai irrallisia puuosia, jotka voivat vaarantaa käyttäjien turvallisuuden.</li> </ul>
<b>Materiaalit</b>	<ul style="list-style-type: none"> <li>Laavun uusittavien puuosien tulee olla muuhun rakenteeseen sopivia.</li> </ul>
<b>Esteettisyys</b>	<ul style="list-style-type: none"> <li>Laavun ylläpito ei saa huonontaa rakenteen esteettisyyttä.</li> </ul>
<b>Seuranta</b>	<ul style="list-style-type: none"> <li>Ylläpitotarpeen seurannan tulee olla säännöllistä.</li> </ul>

### Laadun mittaaminen, poikkeamien hyväksyttävyys ja raportointi

Laatuvaatimus	Mittaus- tai todentamistapa	Dokumentointi	Poikkeamien hyväksyttävyys		
			Ei sallita poikkeamia	Satunnaiset poikkeamat sallitaan	Huomautukset
<b>Turvallisuus</b>	Visuaalinen arviointi	Pistokoe, työmaapäiväkirja	●		Ei sallita vaaraa aiheuttavia puuteita.
<b>Materiaalit</b>	Palvelun tuottajan selvitys	Pistokoe, työmaapäiväkirja	●		
<b>Esteettisyys</b>	Visuaalinen arviointi	Pistokoe, työmaapäiväkirja		●	



Laatuvaatimus	Mittaus- tai todentamistapa	Dokumentointi	Poikkeamien hyväksyttävyys		
			Ei sallita poikkeamia	Satunnaiset poikkeamat sallitaan	Huomautukset
Seuranta	Palvelun tuottajan kirjaukset	Työmaapäiväkirja	●		

### Pistokoe

Pistokokeen periaatteet toteutetaan Laadunhallinta-luvussa esitetyn mukaan. Pistokokeessa tarkastetaan laatuvaatimusten mukaiset asiat ja kirjataan puutteet jaottelulla lievä puute / vakava puute. Tarkastetaan:

- Laavun turvallisuus
- Käytetyt korjausmateriaalit
- Laavun esteettisyys



## 3001.5 Purot

Vastuuhenkilö	P.Islander
Alkuperäinen tekopvm./tekijä	08.12.2011 / K.Mattila, A-K. Nuotio
Päivityspvm./tekijä	23.01.2013 / K.Mattila, A-K. Nuotio
Päivityspvm./tekijä	08.11.2016 / K.Mattila

### Tuotanto-osan kuvaus

Tuotanto-osaan kuuluu purojen ylläpitoon liittyvät tehtävät, kuten puron uoman aukipitäminen, tukkeutumien poistaminen, syöpymien korjaaminen, eroosioaurioiden korjaaminen, haitallisten muodonmuutosten korjaaminen, turvallisuuden varmistaminen ja haitallisten kasvien yms. poisto. Lisäksi tehtävään kuuluu ylläpitotarpeen seuranta.

### Erillistöinä tilattavat tehtävät

- Erilaiset uoman muokkaustoimenpiteet (alivirtaamauomat, tulvatasanteet ja –uomat, meanderointi, uoman ennallistaminen, kiveäminen ja kutusoraikon ylläpito, eroosiosuojaus).
- Suuremmat perkaustyöt. Puron perkaus tehdään, kun uoma alkaa kasvaa umpeen tai sen pohjalle laskeutuu runsaasti kiintoainetta.

### Työmenetelmävaatimukset

Kunnostustoimet määritetään ekologisten periaatteiden mukaan, kuten:

- Uoman muodon ja virtausolosuhteiden monipuolisuuden ja vaihtelevuuden säilyttäminen tai parantaminen.
- Uoman jatkuvuuden säilyttäminen tai parantaminen.
- Vedenlaadun parantaminen vaikuttamalla valuma-alueen toimintoihin ja kuormitukseen.
- Ympäristön kasvillisuuden monipuolistaminen.
- Eri eliölajien elinolosuhteet täyttävien alueiden ylläpitäminen puroissa.

Uoman kunnostuksen lähtökohtana on, että uoman linjaus, poikkileikkaus sekä pohjan ja rantojen rakenne sovitetaan vallitseviin virtaama- ja maaperäolosuhteisiin.

Eroosiosuojaus voidaan toteuttaa kiviaineksella tai kasvillisuuden avulla. Eroosion estämisessä tärkeä rooli on myös veden viivyttämisellä yläjuoksulla ja valuma-alueella. Muita eroosiosuojaustapoja ovat mm. rantakasvimatot ja –rullat sekä erilaiset eroosioverkot ja -matot, kuten kookosmatto sekä niitty- ja perennamatot.

Eroosiosuojaus tulee toteuttaa louheverhoilun ja muurimaisten rakenteiden sijaan pyöreämuotoisella kiviaineksella tai ainakin osittain kasvillisuuteen perustuvilla eroosiosuojauksilla.





## Laatuvaatimukset

Vaatimuksen aihe	Laatuvaatimukset
Toimenpiteiden ajoitus	<ul style="list-style-type: none"> <li>Uomaa muokkaavat toimenpiteet ajoitetaan siten, että ne eivät osu kevät-tulvan aikaan, vaan mahdollisimman kuivaan kauteen. Paras toteutusaika on kesä-elokuu, jolloin virtaama on normaalilla tai sitä alemmalla tasolla ja kunnostus vaikuttaa mahdollisimman vähän veden laatuun ja vesieliöstöön.</li> <li>Taimenen lisääntymisen kannalta paras ajankohta kunnostustöille on vähävetinen loppukesä heinäkuun ja syyskuun alun välillä (1.7–10.9.).</li> <li>Purokohteissa, joissa taimenkannan kotiuttaminen voi olla mahdollista, paras aika kunnostustöille on vähävetinen loppukesä (1.7–10.9.).</li> </ul>
Kunnostetun uoman toiminta	<ul style="list-style-type: none"> <li>Kunnostetun uoman tulee toimia rakenteena suunnitellulla tavalla.</li> </ul>
Uoman kunnostus	<ul style="list-style-type: none"> <li>Kunnostus tulee tehdä mahdollisimman paljon kuivatyönä.</li> <li>Käytetään tarpeen mukaan pohjapatoja.</li> <li>Luontoarvot tulee ottaa huomioon toimenpiteissä.</li> </ul>
Luonnonkivet	<ul style="list-style-type: none"> <li>Kivien koon tulee olla 20-100 cm kokoisia.</li> <li>Hidasvirtaisilla ja matalilla kohdilla tehdään sorastus.</li> <li>Louhekivien käyttöä ei sallita taimenpuroissa.</li> </ul>
Puron kunnostuksen materiaalit	<ul style="list-style-type: none"> <li>Käytetään vain luonnonmateriaaleja.</li> </ul>
Seuranta	<ul style="list-style-type: none"> <li>Ylläpitotarpeen seuranta tehdään muun työn yhteydessä.</li> </ul>

## Laadun mittaaminen, poikkeamien hyväksyttävyys ja raportointi

Laatuvaatimus	Mittaus- tai todentamistapa	Dokumentointi	Poikkeamien hyväksyttävyys		
			Ei sallita poikkeamia	Satunnaiset poikkeamat sallitaan	Huomautukset
Toimenpiteiden ajoitus	Palvelun tuottajan kirjaukset	Työmaapäiväkirja	●		
Kunnostetun uoman toiminta	Visuaalinen arviointi	Pistokoe, työmaapäiväkirja		●	
Uoman kunnostus	Visuaalinen arviointi	Pistokoe, työmaapäiväkirja		●	
Luonnonkivet	Visuaalinen arviointi	Pistokoe, työmaapäiväkirja	●		



Laatuvaatimus	Mittaus- tai todentamistapa	Dokumentointi	Poikkeamien hyväksyttävyys		
			Ei sallita poikkeamia	Satunnaiset poikkeamat sallitaan	Huomautukset
<b>Puron kunnostuksen materiaalit</b>	Palvelun tuottajan selvitys	Työmaapäiväkirja	●		
<b>Seuranta</b>	Palvelun tuottajan kirjaukset	Työmaapäiväkirja	●		

### *Pistokoe*

Pistokokeen periaatteet toteutetaan Laadunhallinta-luvussa esitetyn mukaan. Pistokokeessa tarkastetaan laatuvaatimusten mukaiset asiat ja kirjataan puutteet jaottelulla lievä puute / vakava puute. Tarkastetaan:

- Puron toiminta rakenteena
- Uoman kunnostustoimien onnistuminen
- Luonnonkivet
- Puron kunnostuksen materiaalit



## 3002 Varusteiden, kalusteiden, laitteiden ja järjestelmien ylläpito

Vastuhenkilö	P.Islander, V.Koskikallio
Alkuperäinen tekopvm./tekijä	11.11.2011 / K.Mattila, A-K. Nuotio
Päivityspvm./tekijä	22.01.2013 / K.Mattila, A-K. Nuotio
Päivityspvm./tekijä	08.11.2016 / K.Mattila

### Tuotanto-osan kuvaus

Tuotanto-osa sisältää avoimilla alueilla, metsäalueilla ja luonnonsuojelualueilla sijaitsevien varusteiden ja kalusteiden ylläpitotehtävät (uusiminen, kunnostus, maalaus tai muu pintakäsittely), laitteiden ja järjestelmien ylläpitotehtävät sekä hoito- ja kunnossapitotarpeen seuranta.

Tyypillisiä varusteita ovat kaiteet (väylien kaiteet ja kohteiden turvakaiteet), aidat, portit ja johteet (erityisesti riukuaidat, kiviaidat ja laidunaidat), ajoesteet, liikennemerkkit, kyltit ja opasteet. Kalusteita ovat penkit, istuimet, roska-astiat, infotaulut (mm. luonnonmuistomerkitaulut, luonnonsuojelualueiden rajataulut ja luonnonsuojelualueiden rauhoitussäädöstaulut) pyörätelineet, katokset ja grillit. Luonnonsuojelualueen raja vesialueella merkitään tarvittaessa poijuilla. Luonnonmukaisten alueiden laitteita ja järjestelmiä ovat esimerkiksi pumppaamot.

Avoimien alueiden, metsäalueiden ja luonnonsuojelualueiden varusteiden ja kalusteiden sekä laitteiden ja järjestelmien ylläpidossa noudatetaan rakennetun ympäristön vastaaville varusteille asettuja työmenetelmä- ja laatuvaatimuksia.

### Työmenetelmävaatimukset

Työmenetelmävaatimukset on esitetty tuotekorteissa ”1300 Varusteiden ja kalusteiden kunnossapito” ja ”2400 Varusteiden ja kalusteiden hoito”.

Laitteiden ja järjestelmien työmenetelmävaatimukset on esitetty tuotekortissa ”1400 Laitteiden ja järjestelmien kunnossapito”, kohdissa ”1401 Pumppaamot”, ”1406 Altaat ja vesiaiheet” ja ”1417 Öljynerottimet” sekä ”2500 Laitteiden ja järjestelmien hoito”, kohdissa ”2501 Pumppaamot”, ”2506 Altaat ja vesiaiheet” ja ”2517 Öljynerottimet”.

### Laatuvaatimukset

Laatuvaatimukset on esitetty tuotekorteissa ”1300 Varusteiden ja kalusteiden kunnossapito”, ”2400 Varusteiden ja kalusteiden hoito”, ”1400 Laitteiden ja järjestelmien kunnossapito” ja ”2500 Laitteiden ja järjestelmien hoito”

Kaupunkiluonnon eri alueilla sijaitsevia varusteita ja kalusteita hoidetaan rakennettujen alueiden laatuvaatimusten mukaisesti.



Vaatumuksen aihe	Laatuvaatimukset
<b>Kaiteet</b> <b>Aidat, portit ja johteet (metalli-aidat, verkkoaidat, elementti-aidat eri materiaaleista, puu-aidat, riukuaidat, laidunaidat, portit eri materiaalia)</b> <b>Ajoesteet, liikennemerkkit</b> <b>Kyltit ja opasteet</b>	<ul style="list-style-type: none"> <li>Laatuvaatimukset kunnossapidon osalta on esitetty tuotekortissa "1300 Varusteiden ja kalusteiden kunnossapito", kohdassa "1301 Varusteet".</li> <li>Laatuvaatimukset hoidon osalta on esitetty tuotekortissa "2400 Varusteiden ja kalusteiden hoito", kohdassa "2401 Varusteet".</li> </ul>
<b>Penkit, istuimet</b> <b>Roska-astiat</b> <b>Ilmoitustaulut, informaatiotaulut</b> <b>Pyörätelineet</b> <b>Katokset, grillit</b>	<ul style="list-style-type: none"> <li>Laatuvaatimukset kunnossapidon osalta on esitetty tuotekortissa "1300 Varusteiden ja kalusteiden kunnossapito", kohdassa "1302 Kalusteet".</li> <li>Laatuvaatimukset hoidon osalta on esitetty tuotekortissa "2400 Varusteiden ja kalusteiden hoito", kohdassa "2402 Kalusteet".</li> </ul>
<b>Pumppaamot</b> <b>Vesiaiheet</b> <b>Öljynerottimet</b>	<ul style="list-style-type: none"> <li>Laatuvaatimukset kunnossapidon osalta on esitetty tuotekortissa "1400 Laitteiden ja järjestelmien kunnossapito", kohdissa "1401 Pumppaamot", "1406 Altaat ja vesiaiheet" ja "1417 Öljynerottimet".</li> <li>Laatuvaatimukset hoidon osalta on esitetty tuotekortissa "2500 Laitteiden ja järjestelmien hoito", kohdissa "2501 Pumppaamot", "2506 Altaat ja vesiaiheet" ja "2517 Öljynerottimet".</li> </ul>

### Laadun mittaaminen, poikkeamien hyväksyttävyys ja raportointi

Laatuvaatimus	Mittaus- tai todentamistapa	Dokumentointi	Poikkeamien hyväksyttävyys		
			Ei sallita poikkeamia	Satunnaiset poikkeamat sallitaan	Huomautukset
<b>Kaiteet</b> <b>Aidat, portit ja johteet</b> <b>Ajoesteet, liikennemerkkit</b> <b>Kyltit ja opasteet</b>	Tuotekorttien 1300 ja 2400 mukaan	Tuotekorttien 1300 ja 2400 mukaan			Poikkeamien hyväksyttävyys tuotekorttien 1300 ja 2400 mukaan
<b>Penkit, istuimet</b> <b>Roska-astiat</b> <b>Ilmoitustaulut, informaatiotaulut</b> <b>Pyörätelineet</b> <b>Katokset, grillit</b>	Tuotekorttien 1300 ja 2400 mukaan	Tuotekorttien 1300 ja 2400 mukaan			Poikkeamien hyväksyttävyys tuotekorttien 1300 ja 2400 mukaan
<b>Pumppaamot</b> <b>Vesiaiheet</b> <b>Öljynerottimet</b>	Tuotekorttien 1400 ja 2500 mukaan	Tuotekorttien 1300 ja 2400 mukaan			Poikkeamien hyväksyttävyys tuotekorttien 1400 ja 2500 mukaan

#### Kuntoarviointit ja pistokoe

Tuotekorttien "1300 Varusteiden ja kalusteiden kunnossapito", "2400 Varusteiden ja kalusteiden hoito", "1400 Laitteiden ja järjestelmien kunnossapito" ja 2500 Laitteiden ja järjestelmien hoito" mukaisesti.



## 3003 Avoimien alueiden kasvillisuuden ylläpito

### 3003.1 Maisemapelto B1

Vastuuhenkilö	P.Islander
Alkuperäinen tekopvm./tekijä	16.12.2012 / K.Mattila, A-K. Nuotio
Päivityspvm./tekijä	23.01.2013 / K.Mattila, A-K. Nuotio
Päivityspvm./tekijä	08.11.2016 / K.Mattila

#### Tuotanto-osan kuvaus

Maisemapelloilla viljellään yksi- tai monivuotisia viljelykasveja. Tuotanto-osa sisältää peltokasvien viljelyn ja peltojen reunavyöhykkeiden monimuotoisuuden ylläpitämisen osana viljelymaisemaa sekä ylläpitotarpeen seurannan.

Tuotanto-osa sisältää myös riistapeltojen, monivuotisten nurmien ja kesantopeltojen hoidon. Maisemapeltojen hoitoon sisältyy pellonpientareiden sekä peltoalueesta erotettujen suojakaistojen ja suojavyöhykkeiden hoito.

Pienvesiin liittyvien monivuotista puuvartista kasvillisuutta kasvavien suojavyöhykkeiden hoito on sisällytetty tuotanto-osaan ”3004.3 Pienpuuston harvennus”.

Lisäksi tehtävään kuuluu:

- Viljan jakaminen ja myynti kaupungin muille yksiköille sekä ulkopuolisille tahoille
- Viljan varastoinnista huolehtiminen ja viljelysopimusten valmistelu
- Viljelysuunnitelman laadinta yhteistyössä tilaajan kanssa
- Satokauden toimenpiteet tulee olla kirjattuna lohkokirjanpitoon.

#### Työmenetelmävaatimukset

Vieraslajilinjauksen mukaisia haitallisia vieraslajeja torjutaan kasvilajikohtaisesti ja olosuhteisiin sopivilla menetelmillä heti niiden ilmaannuttua.

Sadon korjuu ja käsittely tehdään kasvilajin mukaan esim. puinti, kuivaus jne.

Maisemakasvien poiminnan ohjaus toteutetaan opastein.

#### Laatuvaatimukset

Vaatumuksen aihe	Laatuvaatimukset
Viljelysuunnitelman laadinta ja tarkistaminen	<ul style="list-style-type: none"> <li>• Viljeltävät kasvilajit viljelysuunnitelman mukaisesti. Viljelysuunnitelma tarkistetaan 30.4. mennessä.</li> </ul>
Kyntö Kylvö	<ul style="list-style-type: none"> <li>• Kyntötyöt tehdään pääasiassa syksyllä.</li> <li>• Lajike, siemenmäärä ja kylvötiheys viljelysuunnitelmaan perustuen.</li> <li>• Kylvö/suorakylvö tehdään viljalajista riippuen keväällä tai syksyllä.</li> </ul>
Lannoitus	<ul style="list-style-type: none"> <li>• Lannoitus viljelysuunnitelmaan, viljelykasviin, viljavuusanalyysiin ja ravin-</li> </ul>



Vaatumuksen aihe	Laatuvaatimukset
	<p>netaseeseen perustuen.</p> <ul style="list-style-type: none"> <li>Viljavuusanalyysi tehdään 5 vuoden välein.</li> </ul>
<b>Rikkakasvien torjunta</b>	<ul style="list-style-type: none"> <li>Torjunta mekaanisesti tai kemiallisesti.</li> <li>Kemiallisessa torjunnassa huomioidaan vesistöt, eläimistö (hyönteiset) sekä asukkaat.</li> <li>Torjunnassa huomioidaan viljelykierto.</li> <li>Torjunnassa huomioidaan vieraslajilinjaus. Vieraslajilinjauksen mukaisten rikkakasvien torjuntatoimenpiteet aloitetaan välittömästi havaintojen jälkeen.</li> <li>Kasvinsuojeluaineita ei saa käyttää riistapelloilla eikä suojakaistoilla tai -vyöhykkeillä.</li> </ul>
<b>Niitto</b>	<ul style="list-style-type: none"> <li>Monivuotiset nurmet niitetään kerran kesässä 1.8. jälkeen.</li> <li>Niiton ajankohdassa huomioidaan lintudirektiivi, joka antaa pesimisrauhan mm. maapesintäisille linnuille 1.4.-31.7. välisen ajan.</li> </ul>
<b>Pientareen, suojakaistan ja suojavaöhykkeen hoito</b>	<ul style="list-style-type: none"> <li>Pientareet, suojakaistat ja suojavaöhykkeet on pidettävä hoidettuna, esimerkiksi niittämällä vuosittain.</li> </ul>

### Laadun mittaaminen, poikkeamien hyväksyttävyys ja raportointi

Laatuvaatimus	Mittaus- tai todentamistapa	Dokumentointi	Poikkeamien hyväksyttävyys		
			Ei sallita poikkeamia	Satunnaiset poikkeamat sallitaan	Huomautukset
<b>Viljelysuunnitelman laadinta ja tarkistaminen</b>	Visuaalinen arvio	Pistokoe, muistio	●		
<b>Kyntö Kylvö</b>	Visuaalinen arvio Siementen vakuustodistus ja ostokuitti	Pistokoe, lohkokirjanpito		●	
<b>Lannoitus</b>	Visuaalinen arvio, viljavuusanalyysi	Pistokoe, lohkokirjanpito, analyysitulokset	●		
<b>Rikkakasvien torjunta</b>	Visuaalinen arvio	Lohkokirjanpito		●	
<b>Niitto</b>	Visuaalinen arvio	Pistokoe, lohkokirjanpito	●		
<b>Pientareen, suojakaistan ja suojavaöhykkeen hoito</b>	Visuaalinen arvio	Pistokoe, lohkokirjanpito		●	



### *Pistokoe*

Pistokokeen periaatteet toteutetaan Laadunhallinta-luvussa esitetyn mukaan. Pistokokeessa tarkastetaan laatuvaatimusten mukaiset asiat ja kirjataan puutteet jaottelulla lievä puute / vakava puute. Tarkastetaan:

- Viljelysuunnitelma
- Työmenetelmät
- Työn jälki
- Kasvuston peittävyys
- Suojavyöhykkeet ja suojakaistat



## 3003.2 Käyttöniitty B2, Maisemaniitty- ja laidunalue B3 sekä avoimet alueet ja näkymät B4

Vastuuhenkilö	P.Islander
Alkuperäinen tekopvm./tekijä	09.12.2011 / K.Mattila, A-K. Nuotio
Päivityspvm./tekijä	01.02.2013 / K.Mattila, A-K. Nuotio
Päivityspvm./tekijä	08.11.2016 / K.Mattila

### Tuotanto-osan kuvaus

Tuotanto-osa sisältää käyttöniittyjen B2, maisemaniittyjen ja laidunalueiden B3 sekä avointen alueiden ja näkymien B4 ylläpitotyöt. Niittyalueet pidetään avoimina niitto-ohjelman mukaisilla niitto- ja vesomistomenpiteillä sekä niitto- ja raivausjätteiden poistolla. Laidunalueilla niittotoimenpiteet rajoittuvat hylkylaikkujen niittoon.

Pienvesiin liittyvien monivuotista puuvartista kasvillisuutta kasvavien B2-B4 niittuluokkaan luokitettujen suojavyyhykkeiden hoito on sisällytetty tuotanto-osaan ”3004.3 Pienpuuston harvennus”.

Haitallisia vieraslajeja torjutaan kasvilajikohtaisesti olosuhteisiin sopivia menetelmiä käyttäen (ks. tuotanto-osa ”3008 Haitallisten vieraskasvien poisto”).

### Erillistöinä tilattavat tehtävät

- Ruovikoiden niitto
- Pienvesiin rajoittuvien alueiden kylvö- ja täydennysistutukset

### Työmenetelmävaatimukset

Niityt tarkastetaan ennen niittoa (haittaavat esineet) ja niiton jälkeen (työn jälki).

Niittotyöt pyritään tekemään kuivalla säällä. Märkiä niittyjä ei saa leikata leikkureilla, joissa terä tai murskain on koneen takana (renkaat painavat edessä kasvuston lakoon ja kasvusto ei leikkaannu).

Laidunnuksessa ravinnon riittävyttä ja laiduntamisen ympäristövaikutuksia säädellään oikealla laidunpaineella. Luonnonlaitumilla kaksi hehtaaria on sopiva pinta-ala yhdelle emolehmielle vasi-koineen tai 4-6 uuhelle karitsoineen. Ravinnepitoisia eritteitä kertyy runsaasti juomapaikalle, joten sen paikkaa tulee siirtää vähintään kerran vuodessa tai kun alue alkaa näyttää kuluneelta. Eläimet osaavat karttaa myrkyllisiä kasveja. Poikkeuksena ovat kosteilla paikoilla kasvava myrkkyykeiso (Cicuta virosa), suokorte (Equisetum palustre) ja isosorsimo (Glyceria maxima), joita ei tule olla laidunalueella.

Avoimia alueita ylläpidetään raivauksilla ja niitolla. Niittomurskausta voi käyttää kohteesta riippuen myös vesakolle, jos vesakko on pientä ja jälki on siistiä eikä erotu haitallisesti maisemassa.





## Laatuvaatimukset

Vaatimuksen aihe	Laatuvaatimukset
<b>Kevätkunnostus</b>	<ul style="list-style-type: none"> <li>Niittyalueelle pääsee hoitokoneilla</li> <li>Avoimella alueilla ei ole niittoa tai raivausta haittaavia esteitä (kuten roudan nostamat kivet yms.)</li> </ul>
<b>Niitto</b>	<ul style="list-style-type: none"> <li>Niittotapaluokkien mukaiset niittokerrat.</li> <li>Niittotöissä huomioidaan lintudirektiivi, joka antaa pesimisrauhan mm. maapesintäisille linnuille 1.4.- 31.7. välisen ajan</li> </ul>
<b>Niittojätteen poisto</b>	<ul style="list-style-type: none"> <li>Niittotapaluokkien mukainen niittojätteen käsittely</li> </ul>
<b>Vesomalla hoidettava niitty</b>	<ul style="list-style-type: none"> <li>Torjunta mekaanisesti</li> <li>Vesominen tehdään 1-2 vuoden välein</li> <li>Kannot eivät saa olla yli 5 cm pitkiä, eivätkä teräviä</li> <li>Raivausjätteen poisto: <ul style="list-style-type: none"> <li>Liikkumista tai muuta ylläpitotyötä haittaava raivausjäte poistetaan 2 vk:n kuluessa raivaustyön päättymisestä.</li> <li>Suuret raivausjätemäärät poistetaan 2 kk kuluessa.</li> <li>Nopeasti maatuva risu, joka ei haittaa liikkumista, voidaan jättää paikalleen.</li> <li>Lahopuun jättäminen sallitaan, mikäli se ei haittaa muita ylläpitotöitä.</li> </ul> </li> <li>Säilytettävät puut ja pensaat säilytetään vaurioitumatta</li> </ul>
<b>Laidunniittyjen hoito</b>	<ul style="list-style-type: none"> <li>Niittyjä ei saa ylilaiduntaa</li> <li>Laidunlohkon vaihdon jälkeen murskataan hylkylaikut, joita eläimet eivät ole syöneet</li> </ul> <p>Eläimille vaaralliset kasvit poistetaan laitumelta tai eläimiä ei laidunneta alueella, jossa on myrkykeisoa, suokortetta tai isosorsimoa</p>

## Laadun mittaaminen, poikkeamien hyväksyttävyys ja raportointi

Laatuvaatimus	Mittaus- tai todentamistapa	Dokumentointi	Poikkeamien hyväksyttävyys		
			Ei sallita poikkeamia	Satunnaiset poikkeamat sallitaan	Huomautukset
<b>Kevätkunnostus</b>	Visuaalinen arvio	Pistokoe, työmaapäiväkirja		●	
<b>Niitto</b>	Työmaapäiväkirja Visuaalinen arvio	Pistokoe, työmaapäiväkirja	●		



Laatuvaatimus	Mittaus- tai todentamistapa	Dokumentointi	Poikkeamien hyväksyttävyys		
			Ei sallita poikkeamia	Satunnaiset poikkeamat sallitaan	Huomautukset
Niittojätteen poisto	Työmaapäiväkirja Visuaalinen arvio Sääennusteet	Pistokoe, työmaapäiväkirja		●	
Vesomalla hoidettava niitty	Työmaapäiväkirja Visuaalinen arvio	Pistokoe, työmaapäiväkirja	●		
Laidunalueiden hoito	Visuaalinen arvio	Pistokoe, työmaapäiväkirja		●	

#### *Pistokoe*

Pistokokeen periaatteet toteutetaan Laadunhallinta-luvussa esitetyn mukaan. Pistokokeessa tarkastetaan laatuvaatimusten mukaiset asiat ja kirjataan puutteet jaottelulla lievä puute / vakava puute. Tarkastetaan:

- Työmenetelmät
- Niittojälki
- Niittojätteen poisto
- Raivausjätteen poisto
- Monimuotoisuuden ylläpito



### 3003.3 Arvoniitty, B5

Vastuuhenkilö	P.Islander
Alkuperäinen tekopvm./tekijä	09.12.2011 / K.Mattila, A-K. Nuotio
Päivityspvm./tekijä	23.1.2013 / K.Mattila, A-K. Nuotio
Päivityspvm./tekijä	08.11.2016 / K.Mattila

#### Tuotanto-osan kuvaus

Arvoniittyjen hoidon tavoitteena on arvokkaan lajiston suunnitelman mukainen elinolosuhteiden ylläpitäminen.

Arvoniityillä voi olla myös puita ja pensaita sekä linnoituslaitteita ja muinaismuistoja, joiden hoito ja ylläpidon seuranta sisältyvät tehtävään. Ks. tuotanto-osa ”3003.4 Avoimien alueiden puiden, pensaiden ja luonnonmuodostumien ylläpito” sekä tuotekortti ”2300 Rakenteiden hoito”, tuotanto-osa ”2313 Muut rakenteet”.

Myös kartanoalueilla noudatetaan samoja ohjeita soveltuvin osin.

#### Työmenetelmävaatimukset

Niityt tarkastetaan ennen niiden niittoa (haittaavat esineet) ja niiton jälkeen (työn jälki).

Työssä noudatetaan niittykohtaisia hoitosuunnitelmia.

Arvoniityillä hoitotoimenpiteitä tehdään kohdekohtaisen hoitosuunnitelman mukaan vuosittaiset olosuhteet huomioiden. Hoitotoimenpiteiden vaikutuksia seurataan ja tehtävien toimenpiteiden vaikutuksia ennakoidaan.

Arvoniityillä niittojäte jätetään paikalleen ainakin siihen saakka, kunnes siemenet ovat varisseet. Eitoivottujen lajien niittojäte poistetaan välittömästi niiton jälkeen.

Haitallisia vieraslajeja torjutaan kasvilajikohtaisesti olosuhteisiin sopivia menetelmiä käyttäen, heti vieraslajihavaintojen jälkeen (ks. tuotanto-osa ”3008 Haitallisten vieraskasvien poisto”).

#### Laatuvaatimukset

Vaatimuksen aihe	Laatuvaatimukset
<b>Hoitosuunnitelma</b>	<ul style="list-style-type: none"> <li>Arvoniityn hoito perustuu aina hoitosuunnitelmaan ja toimenpiteitä tehdään kasvuston ja olosuhteiden mukaan</li> </ul>
<b>Kevätkunnostus</b>	<ul style="list-style-type: none"> <li>Niittyalueen hoitoa haittaavat esteet poistetaan</li> <li>Kuopat täytetään puhtaalla maa-aineksella</li> </ul>
<b>Lannoitus</b>	<ul style="list-style-type: none"> <li>Lannoitteita ei käytetä</li> </ul>



Vaatumuksen aihe	Laatuvaatimukset
Vieraskasvien torjunta	<ul style="list-style-type: none"> <li>Mekaaninen torjunta. Kasvinsuojeluaineita ei käytetä. Haitallisia vieraskasveja torjutaan vieraslajilinjauksen mukaisesti kasvilajin ja olosuhteiden mukaisin menetelmin vieraslajihavaintojen jälkeen.</li> <li>Haitallisten vieraslajien poisto kerran kuukaudessa kasvukauden aikana.</li> </ul>
Niitto	<ul style="list-style-type: none"> <li>Niitto työhöjteen ja kohdekohtaisten ohjeiden mukaisesti.</li> </ul>
Niittojätteen poisto	<ul style="list-style-type: none"> <li>Niittojätteen poisto työhöjteen ja kohdekohtaisten ohjeiden mukaisesti.</li> </ul>

### Laadun mittaaminen, poikkeamien hyväksyttävyyys ja raportointi

Laatuvaatimus	Mittaus- tai todentamistapa	Dokumentointi	Poikkeamien hyväksyttävyyys		
			Ei sallita poikkeamia	Satunnaiset poikkeamat sallitaan	Huomautukset
Hoitosuunnitelma	Visuaalinen arvio	Työmaapäiväkirja	●		
Kevätkunnostus	Visuaalinen arvio	Pistokoe, työmaapäiväkirja		●	
Lannoitus	Visuaalinen arvio	Työmaapäiväkirja	●		
Vieraskasvien torjunta	Visuaalinen arvio	Pistokoe, työmaapäiväkirja		●	
Niitto	Visuaalinen arvio	Pistokoe, työmaapäiväkirja	●		
Niittojätteen poisto	Visuaalinen arvio	Pistokoe, työmaapäiväkirja		●	

#### Pistokoe

Pistokokeen periaatteet toteutetaan Laadunhallinta-luvussa esitetyn mukaan. Pistokokeessa tarkastetaan laatuvaatimusten mukaiset asiat ja kirjataan puutteet jaottelulla lievä puute / vakava puute. Tarkastetaan:

- Arvolajien elinolosuhteiden ja kasvustojen kehittyminen
- Niittojälki



## 3003.4 Avoimien alueiden puiden, pensaiden ja luonnonmuodostumien ylläpito

Vastuuhenkilö	P.Islander
Alkuperäinen tekopvm./tekijä	09.12.2011 / K.Mattila, A-K. Nuotio
Päivityspvm./tekijä	01.02.2013 / K.Mattila, A-K. Nuotio
Päivityspvm./tekijä	08.11.2016 / K.Mattila

### Tuotanto-osan kuvaus

Tuotanto-osa sisältää avoimilla alueilla olevien puiden, puuryhmien, yksittäispensaiden ja pensasryhmien hoidon, luonnonmuodostumien ylläpidon sekä ylläpitotarpeen seurannan. Luonnonmuodostumia ovat mm. kivistykkiöt ym. muinaismuistot.

Tuotanto-osa sisältää myös pienvesiin rajautuvien avoimien alueiden puiden, pensaiden ja luonnonmuodostumien hoidon. Puut hoidetaan niiden ikään, lajiin ja kasvupaikkaan sekä hoitoluokkaan soveltuvalla tavalla turvallisuusnäkökohdat ja pien- tai hulevesijärjestelmän toimivuus huomioiden. Itsestään kasvaneita puun taimia ja puita poistetaan, jotta näkymät pien- tai hulevesialueisiin säilyvät.

### Työmenetelmävaatimukset

Ei-toivottujen puuvartisten kasvien leviämistä rajoitetaan. Rajoittamismenetelmä valitaan tapauskohtaisesti.

Pienvesialueiden ranta-alueilla suositetaan pajuja, jotka ovat erittäin tehokkaita ravinteiden pidättämisessä.

### Laatuvaatimukset

Vaatimuksen aihe	Laatuvaatimukset
<b>Vaarallisten puiden poisto</b>	<ul style="list-style-type: none"> <li>Vaatimukset kohdissa "3004.6 Luonnonhoitosuunnitelmaan kuuluvien yksittäisten puiden poisto" ja "3004.7 Yksittäiset pienet työkohteet".</li> </ul>
<b>Puiden hoito</b>	<ul style="list-style-type: none"> <li>Tuotekortti " 2600 Kasvillisuuden hoito", tuotanto-osa "2604 Puut"</li> </ul>
<b>Pensaiden hoito</b>	<ul style="list-style-type: none"> <li>Tuotekortti " 2600 Kasvillisuuden hoito", tuotanto-osa "2603 Pensaat"</li> </ul>
<b>Voimakkaasti juuriversoilla leviävien puiden ja pensaiden rajoittaminen</b>	<ul style="list-style-type: none"> <li>Voimakkaasti leviävien puiden (esim. juuriversojen avulla leviävät haapa ja harmaaleppä) leviämistä avoimille alueille ei sallita arvoniityillä.</li> <li>Niitto-ohjelman piirissä olevilla avoimilla alueilla leviämistä rajoitetaan säännöllisesti.</li> </ul>
<b>Raivausjätteen poisto</b>	<ul style="list-style-type: none"> <li>Liikkumista tai muuta ylläpitotyötä haittaava raivausjäte poistetaan 2 vk:n kuluessa raivaustyön päättymisestä.</li> <li>Suuret raivausjättemäärät poistetaan 2 kk kuluessa.</li> <li>Nopeasti maatuva risu, joka ei haittaa liikkumista, voidaan jättää paikalleen.</li> <li>Lahopuun jättäminen sallitaan, mikäli se ei haittaa muita ylläpitotöitä.</li> <li>Pienvesialueiden lähellä voidaan raivausjäte jättää, jos se ei haittaa alueen visuaalista ilmettä.</li> </ul>



Vaatimuksen aihe	Laatuvaatimukset
Kantojen käsittely	<ul style="list-style-type: none"> <li>Niitettävältä tai murskattavalta alueelta puiden kannot jyrsitään, poistetaan tai sahataan niin alhaalta, että kannot eivät haittaa hoitotyötä.</li> </ul>
Luonnon monimuotoisuuden huomioiminen	<ul style="list-style-type: none"> <li>Kasvisaarekkeita ja luonnonmuodostumia (sis. esim. kiviröykkiöt) ylläpidetään siten että niiden arvo säilyy.</li> <li>Lahopuita säästetään.</li> <li>Pienveden vesiekosysteemin edellyttämä riittävä varjostus turvataan.</li> </ul>

### Laadun mittaaminen, poikkeamien hyväksyttävyys ja raportointi

Laatuvaatimus	Mittaus- tai todentamistapa	Dokumentointi	Poikkeamien hyväksyttävyys		
			Ei sallita poikkeamia	Satunnaiset poikkeamat sallitaan	Huomautukset
Vaarallisten puiden poisto	Tuotanto-osan 3004.7 mukaan	Tuotanto-osan 3004.7 mukaan			Poikkeamat tuotanto-osan 3004.7 mukaan
Puiden hoito	Tuotekortti 2600, tuotanto-osan 2604 mukaan	Pistokoe, työmaapäiväkirja			Poikkeamat tuotekortin 2600 mukaan
Pensaiden hoito	Tuotekortti 2600, tuotanto-osan 2603 mukaan	Pistokoe, työmaapäiväkirja			Poikkeamat tuotekortin 2600 mukaan
Voimakkaasti juuri-versoilla leviävien puiden rajoittaminen	Visuaalinen arvio	Pistokoe, työmaapäiväkirja	●		
Raivausjätteen poisto	Visuaalinen arvio	Pistokoe, työmaapäiväkirja	●		
Kantojen käsittely	Visuaalinen arvio Mittaus	Pistokoe, työmaapäiväkirja	●		
Luonnon monimuotoisuuden huomioiminen	Visuaalinen arvio	Pistokoe, työmaapäiväkirja	●		



### *Pistokoe*

Pistokokeen periaatteet toteutetaan Laadunhallinta-luvussa esitetyn mukaan. Pistokokeessa tarkastetaan laatuvaatimusten mukaiset asiat ja kirjataan puutteet jaottelulla lievä puute / vakava puute. Tarkastetaan:

- Puiden ja pensaiden ylläpito
- Raivausjätteen poisto
- Kantojen käsittely
- Luonnon monimuotoisuuden huomioiminen



## 3004 Metsäalueiden kasvillisuuden ylläpito

Metsäalueiden ylläpitotöissä noudatetaan luonnonhoitosuunnitelmaa tai hoito- ja kehittämissuunnitelmaa.

### 3004.1 Istutustyöt

Vastuhenkilö	V.Koskikallio
Alkuperäinen tekopvm./tekijä	31.12.2011 / K.Mattila, A-K. Nuotio
Päivityspvm./tekijä	21.08.2012 / K.Mattila, A-K. Nuotio
Päivityspvm./tekijä	08.11.2016 / K.Mattila

#### Tuotanto-osan kuvaus

Tuotanto-osaan kuuluu metsäpuiden taimien istutus, istutusten lisävarusteiden, kuten taimisuojiin ja -aitojen käyttö ja huolto, taimien kastelu tarpeen mukaan, tarvittava tiedottaminen sekä ylläpito-tarpeen seuranta. Tuottaja päivittää tehdyt toimenpiteet metsätietojärjestelmään.

Istutustyö tehdään pääosin luonnonhoitosuunnitelman mukaisesti. Istutustöitä suoritetaan, mikäli metsikössä ei ole edellytyksiä luontaiseen uudistamiseen. Istutusten lisäksi voidaan tarvita myös metsänkylvöä.

#### Työmenetelmävaatimukset

Työssä noudatetaan olosuhteisiin sopivia työmenetelmiä ja laitteita. Henkilöstö on perehdytetty tehtäviin.

Metsikön kehittämistavoitteessa määritellään, mitä puu- tai pensaslajia istutetaan. Istutettava taimilaji on merkitty luonnonhoitosuunnitelmaan. Taimien alkuperään kiinnitetään erityistä huomiota. Istutuksissa käytetään maantieteelliseltä alkuperältään sopivia taimia.

2-5 vuoden kuluttua istutuksesta harkitaan täydennysistutusta. Jos on ilmeistä, ettei alueelle synny riittävää määrää luonnontaimia, täydennysistutetaan alue. Heinittyvillä mailla käytetään suuria taimia.

Kylvöä käytetään erikoiskohteilla, joissa istuttaminen on vaikeaa esim. maaston kivisyyden vuoksi.

Taimien ympärillä käytetään tarvittaessa suojaimia tai aitoja.

Ohjeistus hoitoluokittain:

- Lähimetsä, hoitoluokka C1: Käytetään myös normaaleja metsätaimia kookkaampia taimia.
- Ulkoilu- ja virkistysmetsä, hoitoluokka C2: Käytetään pääsääntöisesti normaalia metsänviljelymateriaalia, erityiskohteilla tai ohjeiden mukaan myös kookkaampia taimia
- Suojametsä, hoitoluokka C3: Metsätaimia kookkaampien taimien istuttamisella nopeutetaan suojavaikutuksen syntymistä.
- Arvometsä, hoitoluokka C5: Istutustyöt luonnonhoitosuunnitelman mukaan.





## Laatuvaatimukset

Vaatimuksen aihe	Laatuvaatimukset
Taimet	<ul style="list-style-type: none"> <li>Ohjeen "InfraRYL osa 1", kohta "23320.1, Metsityksen materiaali" mukaan.</li> <li>Ohjeen "InfraRYL osa 1", kohta "23320.3, Metsityksen tekeminen" mukaan.</li> <li>Istutuksissa ja kylvöissä käytetään ainoastaan taimia ja siemeniä, jotka ovat kotimaista kantaa.</li> </ul>
Istutustyö	<ul style="list-style-type: none"> <li>Heinittyvillä alueilla laikun koko 30 x 30 cm.</li> <li>Peruspuulajien istutustiheys 2,0 – 2,5 m.</li> <li>Ei istuteta paikalle, jossa ei ole kasvuedellytyksiä.</li> <li>Paljasjuurisot taimet suojataan auringolta.</li> <li>Heinäisillä alueilla taimet merkitään.</li> <li>Istutetaan pystysuoraan asentoon ja tukevasti. Istutustyö tehdään lajikoh- taisesti oikein.</li> <li>Riveihin istuttamista vältetään.</li> <li>Istutustiheys valitaan istutettavan puulajin ominaisuuksien mukaan. Jos on todennäköistä, että luonnontaimia syntyy, niin istutustyö tehdään har- vempaan.</li> <li>Kuvat ohjeessa "InfraRYL 23320:K1-K3".</li> </ul>
Istutustiheys	<ul style="list-style-type: none"> <li>Taimikoiden istutustiheyksinä käytetään Metsätalouden kehittämiskeskus Tapion julkaisemia Metsänhoidon suosituksia (2014).</li> </ul>
Istutusaika	<ul style="list-style-type: none"> <li>Istuttaminen pyritään tekemään heti hakkuuta seuraavan kasvukauden alussa. Raportoidaan, jos ei onnistu.</li> </ul>
Kylvö	<ul style="list-style-type: none"> <li>Männyllä kylvökohtia tehdään vähintään 4000 kpl/ha.</li> </ul>
Suunnitelmanmukaisuus	<ul style="list-style-type: none"> <li>Toimenpiteiden tulee olla luonnonhoitosuunnitelman mukaisia.</li> </ul>

## Laadun mittaaminen, poikkeamien hyväksyttävyyden ja raportointi

Laatuvaatimus	Mittaus- tai todentamistapa	Dokumen- tointi	Poikkeamien hyväksyttävyyden		
			Ei sallita poikkeamia	Satunnaiset poikkeamat sallitaan	Huomautukset
Taimet	Palvelun tuottajan kirjaukset	Työmaapäi- väkirja, toimi- tusasiakirjat		●	80% taimista tulee täyttää laatuvaatimuk- set, suositaan koti- maisia taimia
Istutustyö	Visuaalinen arvi- ointi	Pistokoe, työmaapäi- väkirja		●	



Laatuvaatimus	Mittaus- tai todentamistapa	Dokumentointi	Poikkeamien hyväksyttävyys		
			Ei sallita poikkeamia	Satunnaiset poikkeamat sallitaan	Huomautukset
Istutustiheys	Koealamittaus	Pistokoe, työmaapäiväkirja		●	
Istutusaika	Palvelun tuottajan kirjaukset	Työmaapäiväkirja	●		
Kylvö	Visuaalinen arviointi	Pistokoe, työmaapäiväkirja		●	
Suunnitelmanmukaisuus	Visuaalinen arviointi	Pistokoe, työmaapäiväkirja	●		

### *Pistokoe*

Pistokokeen periaatteet toteutetaan Laadunhallinta-luvussa esitetyn mukaan. Pistokokeessa tarkastetaan laatuvaatimusten mukaiset asiat ja kirjataan puutteet jaottelulla lievä puute / vakava puute. Tarkastetaan:

- Istutustyön onnistuminen, mm. taimien suojaaminen (onko käytetty suojausta, jos sitä tarvittaisiin), istutuspaikka, taimien asento
- Istutustiheys
- Istutusaika (työmaapäiväkirjasta)
- Suunnitelmanmukaisuus



## 3004.2 Taimikon ylläpito

Vastuuhenkilö	V.Koskikallio
Alkuperäinen tekopvm./tekijä	31.12.2011 / K.Mattila, A-K. Nuotio
Päivityspvm./tekijä	21.08.2012 / K.Mattila, A-K. Nuotio
Päivityspvm./tekijä	08.11.2016 / K.Mattila

### Tuotanto-osan kuvaus

Tuotanto-osa sisältää taimikon heinätorjunnan, haittaavien vesojen ja taimien poiston ja taimikon perkauksen tai harventamisen kasvupaikan mukaisesti. Lisäksi tehtävään kuuluu ylläpitotarpeen seuranta ja toimenpiteiden päivittäminen metsätietojärjestelmään.

Termimuutos: aiemmin *maisemanhoito*, nyt *näkymän avaus ja ylläpito*.

### Työmenetelmävaatimukset

Työssä tulee noudattaa olosuhteisiin sopivia työmenetelmiä ja käyttää sopivia koneita ja ammattihenkilöstöä.

Ohjeistus hoitoluokittain:

- Lähimetsät, hoitoluokka C1: Hoitotoimenpiteet tehdään kauttaaltaan puuston kasvuedellytysten, metsikön kulkukelpoisuuden ja näkymän avauksen ja ylläpidon (maisemanhoidon) vuoksi. Vesakkoa tai pensaita voidaan jättää suunnitellusti paikkoihin, joissa ne estävät taimien ja juuristojen vaurioitumista kovan kulutuksen takia. Hoitamattomia laikkuja jätetään vain, jos se on alueen käytön kannalta mahdollista.
- Ulkoilu- ja virkistysmetsät, hoitoluokka C2: Ulkoiluväylien ja oleskelupaikkojen reunoilla taimikonhoito tehdään kauttaaltaan. Hoitamattomat laikut voivat olla suurempia kuin hoitoluokassa C I. Niitä jätetään esim. painanteisiin ja metsänreunoihin. Erityisesti rehevät, kosteat painanteet voidaan jättää kehittymään luonnontilaan, samoin hyvin kuivat kasvupaikat, esim. kalliot ja karut kalliokankaat. Taimikonhoidossa jätetään pienialaisia haaparyhmiä kehittymään haavikoiksi.
- Suojametsät, hoitoluokka C3: Suojametsien taimikot harvennetaan voimakkaasti oksien karsiutumisen estämiseksi ja latvuksen tilantarpeen varmistamiseksi. Kaikki suoja- ja tuuheutta antava pensaslajisto säästetään. Metsiköitä pyritään kasvattamaan monikerroksisina.

### Laatuvaatimukset

Vaatumuksen aihe	Laatuvaatimukset
Puuston tiheys	<ul style="list-style-type: none"> <li>• Jäävän puuston tiheys vaihtelee kasvupaikan, puulajien ja hoitoluokan mukaisesti. Tiheikköjä on jätetty siten, että ne eivät haittaa turvallisuutta tai visuaalista ilmettä.</li> </ul>
Kantojen pituus	<ul style="list-style-type: none"> <li>• Kannon leikkauspinnat ovat suorat ja lyhyet.</li> <li>• Vaaraa aiheuttavia kantoja ei sallita.</li> </ul>



Vaatimuksen aihe	Laatuvaatimukset
Puiden kaataminen	<ul style="list-style-type: none"> <li>Kaadetut puut ovat kaatuneet maahan asti.</li> <li>Jääviä taimia ei vahingoiteta.</li> </ul>
Hakkuutähteet	<ul style="list-style-type: none"> <li>Ei sallita vaaraa aiheuttavia puutteita kulkuväylillä tai niiden läheisyydessä.</li> </ul>
Toimenpiteiden ajankohta	<ul style="list-style-type: none"> <li>Heinäys tehdään ensimmäisten 2-3 vuoden aikana tai kunnes taimikko on vakiintunut. Taimia ympäröivä heinikko pidetään taimia matalampana.</li> <li>Linnustollisesti arvokkaimilla alueilla (LTJ, arvoluokka 1) ei tehdä raivaussahatyötä 1.4.–31.7. välisenä aikana.</li> </ul>
Suunnitelmanmukaisuus	<ul style="list-style-type: none"> <li>Toimenpiteiden tulee olla luonnonhoitosuunnitelman mukaisia.</li> </ul>
Seuranta	<ul style="list-style-type: none"> <li>Seuranta on säännöllistä.</li> </ul>

### Laadun mittaaminen, poikkeamien hyväksyttävyys ja raportointi

Laatuvaatimus	Mittaus- tai todentamistapa	Dokumentointi	Poikkeamien hyväksyttävyys		
			Ei sallita poikkeamia	Satunnaiset poikkeamat sallitaan	Huomautukset
Puuston tiheys	Visuaalinen arviointi	Pistokoe, työmaapäiväkirja		●	
Kantojen pituus	Visuaalinen arviointi	Pistokoe, työmaapäiväkirja		●	
Puiden kaataminen	Visuaalinen arviointi	Pistokoe, työmaapäiväkirja	●		
Hakkuutähteet	Visuaalinen arviointi	Pistokoe, työmaapäiväkirja		●	
Toimenpiteiden ajankohta	Palvelun tuottajan kirjaukset	Työmaapäiväkirja	●		
Suunnitelmanmukaisuus	Visuaalinen arviointi	Pistokoe, työmaapäiväkirja	●		
Seuranta	Palvelun tuottajan kirjaukset	Työmaapäiväkirja	●		



### *Pistokoe*

Pistokokeen periaatteet toteutetaan Laadunhallinta-luvussa esitetyn mukaan. Pistokokeessa tarkastetaan laatuvaatimusten mukaiset asiat ja kirjataan puutteet jaottelulla lievä puute / vakava puute. Tarkastetaan:

- Puuston tiheys
- Kantojen pituus
- Puiden kaataminen
- Hakkuutähteet
- Suunnitelmanmukaisuus



## 3004.3 Pienpuuston harvennus

Vastuuhenkilö	V.Koskikallio
Alkuperäinen tekopvm./tekijä	31.12.2011 / K.Mattila, A-K. Nuotio
Päivityspvm./tekijä	21.08.2012 / K.Mattila, A-K. Nuotio
Päivityspvm./tekijä	08.11.2016 / K.Mattila

### Tuotanto-osan kuvaus

Tuotanto-osaan sisältyy alueiden käyttötärpeiden, liikkujien turvallisuuden, maisemien ylläpidon, tms. perusteella tehtävä pienpuuston harventaminen (hoito). Työhön kuuluu myös tarvittava tiedottaminen, ylläpitotarpeen seuranta sekä toimenpiteiden päivittäminen metsätietojärjestelmään.

Tehtävään kuuluu esimerkiksi hakkuutöissä vaurioituneen pienpuuston poisto, uudistamiskohteilla haittaavan pienpuuston poisto, pienvesien rantametsien puuston harvennus sekä avoimien alueiden pitäminen vapaana pienpuustosta luonnon monimuotoisuuden turvaamiseksi. Pienpuuston harventamisella (hoidolla) ylläpidetään myös metsän kulkukelpoisuutta, avataan näkymää (maisemaa) ja pidetään yllä turvallisuutta.

Termimuutokset:

- aiemmin *pienpuuston hoito*, nyt *pienpuuston harvennus*.
- aiemmin *maisemanhoito*, nyt *näkymän avaus ja ylläpito*.

### Työmenetelmävaatimukset

Työssä tulee noudattaa olosuhteisiin sopivia työmenetelmiä ja käyttää sopivia koneita ja ammattihenkilöstöä.

Pienpuustoa harvennetaan (hoidetaan) aktiivisimmin eniten käytetyillä alueilla, kuten ulkoilureittien varsilla ja tonttien reuna-alueilla. Ulkoilureittien risteykset ja kaarteet pidetään avoimina turvallisuuden vuoksi. Pienpuustoa harvennetaan (hoidetaan) myös metsänuudistamisalueilla uusien taimien syntymisen edistämiseksi. Harvennettavien (hoidettavien) alueiden lomaan jätetään käsittelemättömiä, vaihtelevanmuotoisia laikkuja. Pienpuusto jätetään lahoamaan maastoon silloin, kun siitä ei ole visuaalista tai virkistyskäytöllistä haittaa.

Pienpuustoa säilytetään ja poistetaan ryhmittäin ja tiheyttä vaihdellaan maaston pienmuotoja ja kasvupaikkoja mukaillen. Pyrkimyksenä on säästää kaikki puut ja pensaat, joita ei tunnisteta.

Luonnonsuojelualueilla pienpuuston harvennus (hoito) tehdään hoito- ja käyttösuunnitelmaan mukaisesti.

Arvokkaissa luontokohteissa kuten lehdoissa, rantametsiköissä, puronvarsimetsiköissä ja kosteikoissa jätetään pienpuusto käsittelemättä, ellei luonnonhoitosuunnitelmassa ole toisin ohjeistettu. Metsikön luonnollisen rakenteen säilyttäminen on monimuotoisuuden kannalta oleellinen tekijä. Sopiviin paikkoihin jätetyt suojatiheiköt ovat eläimistölle tärkeitä. Pienialaisiin ja kosteisiin painanteisiin annetaan kehittyä hoitamattomia tiheiköitä.

Ohjeistus hoitoluokittain:

- Lähimetsä, hoitoluokka C1: Pienpuustoa poistetaan maisemallisista syistä tai kulkukelpoisuuden parantamiseksi. Pienpuuston raivaamatta jättämisellä ohjataan kulkua ja luodaan



näkösuojaa. Pienvesien lähistöllä hoitotyöt tehdään kuviokohtaisesti 3-5 vuoden välein. Runkopuuston välistä aukeavia vesistönäkymiä pidetään yllä poistamalla näkymäalueelta vesakkoa ja pienpuustoa.

- Ulkoilu- ja virkistysmetsä, hoitoluokka C2: Kuten edellä, mutta jätetään suurempialaisia hoitamattomia alueita. Harvennuksia (hoitoa) keskitetään ulkoilureittien varsille. Pienveteen liittyvällä metsäalueella harvennustyöt (hoitotyöt) tehdään 5-10 vuoden välein. Vesistönäkymiä pidetään yllä poistamalla näkymäalueelta vesakkoa ja pienpuustoa.
- Suojametsä, hoitoluokka C3: Riukuuntunut pienpuusto poistetaan ja annetaan tilaa tuuheille, elinvoimaisille yksilöille. Metsät pyritään kasvattamaan monikerroksisina. Pienvesien lähistöllä hoitotyöt tehdään 5-10 vuoden välein. Hoitotoimenpiteiden tavoitteena on ylläpitää suojaavaa, monikerroksista ja eristävää tiheikköä.
- Kaupungin omistuksessa olevissa taajama- ja ulkoilumetsissä pienpuustoa poistetaan etupäässä konetyöskentelyn vaatimusten mukaisesti ja taimettumisen edistämiseksi. Myös hakkuissa vaurioitunut pienpuusto poistetaan.
- Arvometsä, hoitoluokka C5: ohjeet määritellään aina erikseen. Vastaavasti arvokkailla rantametsillä harvennustöiden (hoitotöiden) suunnittelu erikseen.

## Laatuvaatimukset

Vaatumuksen aihe	Laatuvaatimukset
<b>Aikaa koskevat vaatimukset</b>	<ul style="list-style-type: none"> <li>• Linnustollisesti arvokkaimmilla alueilla (LTJ, arvoluokka 1) ei tehdä pienpuuston harvennustyötä 1.4.–31.7. välisenä aikana.</li> </ul>
<b>Poistettavien pienpuiden valinta</b>	<ul style="list-style-type: none"> <li>• Poistettavat pienpuut valitaan kasvupaikan ravinteisuuden, maisematekijöiden, alueiden käytön ja kehitettävän kasvillisuuden mukaan.</li> <li>• Harvinaisten ja jalojen lehtipuiden taimia säästetään.</li> <li>• Luonnon monimuotoisuus huomioidaan säästettävässä pienpuustossa.</li> <li>• Pienpuusto poistetaan kauttaaltaan ainoastaan perustelluissa erityistapauksissa.</li> </ul>
<b>Harvennustähteet</b>	<ul style="list-style-type: none"> <li>• Lähimetsissä ja maisemallisesti tärkeillä alueilla harvennustähteiden tulee olla poistettuna 6 kuukauden kuluessa kohteen luonnonhoitotyön käynnistymisestä.</li> <li>• Kulkuväylien reunaan kasattuna harvennustähteet eivät saa olla 1 m lähempänä väylää.</li> </ul>
<b>Suunnitelmanmukaisuus</b>	<ul style="list-style-type: none"> <li>• Toimenpiteiden tulee olla luonnonhoitosuunnitelman mukaisia.</li> </ul>
<b>Pienvesien lähellä olevat metsät</b>	<ul style="list-style-type: none"> <li>• Ylläpidon ajoitus hoitoluokkakohtaisen ohjeen mukaan (ks. työmenetelmäohjeet). Veden virtausta estävät harvennustähteet poistetaan välittömästi.</li> <li>• Silputtu jäte ja harvennustähteet eivät saa erottua haitallisesti vesistömaisemassa.</li> <li>• Vesistönäkymät turvataan ja suojametsien tiheiköt säästetään.</li> <li>• Pienvettä varjostavaa puustoa jätetään riittävästi.</li> </ul>
<b>Seuranta</b>	<ul style="list-style-type: none"> <li>• Ylläpitotarpeen seuranta on säännöllistä.</li> </ul>



## Laadun mittaaminen, poikkeamien hyväksyttävyys ja raportointi

Laatuvaatimus	Mittaus- tai todentamistapa	Dokumentointi	Poikkeamien hyväksyttävyys		
			Ei sallita poikkeamia	Satunnaiset poikkeamat sallitaan	Huomautukset
<b>Aikaa koskevat vaatimukset</b>	Palvelun tuottajan kirjaukset	Pistokoe, työmaapäiväkirja	●		
<b>Poistettavien pienpuiden valinta</b>	Visuaalinen arviointi	Pistokoe, työmaapäiväkirja		●	
<b>Harvennustähteet</b>	Visuaalinen arviointi	Pistokoe, työmaapäiväkirja		●	
<b>Suunnitelmanmukaisuus</b>	Visuaalinen arviointi	Pistokoe, työmaapäiväkirja	●		
<b>Pienvesien lähellä olevat metsät</b>	Visuaalinen arviointi	Pistokoe, työmaapäiväkirja	●		
<b>Seuranta</b>	Palvelun tuottajan kirjaukset	Työmaapäiväkirja	●		

### Pistokoe

Pistokokeen periaatteet toteutetaan Laadunhallinta-luvussa esitetyn mukaan. Pistokokeessa tarkastetaan laatuvaatimusten mukaiset asiat ja kirjataan puutteet jaottelulla lievä puute / vakava puute. Tarkastetaan:

- Poistetut pienpuut, kohteen tilanne toimenpiteen jälkeen
- Harvennustähteet
- Suunnitelmanmukaisuus
- Vesakontorjunta, käytetyt kemialliset aineet
- Aikaa koskevat vaatimukset työmaapäiväkirjasta

Esimerkki lievästä puutteesta:

- Harvennustähteet on poistettu 6 ½ kuukauden kuluttua työstä.

Esimerkki vakavasta puutteesta:

- Työkohteeseen ei ole jätetty suunnitelmanmukaista eläimistöille tärkeää tiheikköä.





## 3004.4 Metsänharvennus

Vastuuhenkilö	V.Koskikallio
Alkuperäinen tekopvm./tekijä	31.12.2011 / K.Mattila, A-K. Nuotio
Päivityspvm./tekijä	21.08.2012 / K.Mattila, A-K. Nuotio
Päivityspvm./tekijä	08.11.2016 / K.Mattila

### Tuotanto-osan kuvaus

Tuotanto-osa sisältää nuoren metsän harvennuksen (ensiharvennus) ja muut metsien harvennukset. Harvennushakkuussa metsiköitä kehitetään tavoitteen mukaiseen suuntaan puuston määrää ja puulajisuhteita ohjaamalla. Tehtävään kuuluu tiettyinä aikoina myös kantokäsittely riskikohteilla. Toimenpiteet ja puustotiedot päivitetään metsätietojärjestelmään.

Luontainen uudistaminen harventaen (luontaisen uudistamisen valmistelu) toteutetaan viimeisen harvennuksen yhteydessä.

Monimuotoisuutta ylläpidetään säästämällä kuolleita ja kuolevia puita, maapuita sekä tuulenkaatoja. Harvennuksissa suositetaan joitakin puuyksilöitä tai -ryhmiä, jotka ovat tai tulevat jäämään säästö- ja maisemapuiksi.

Termimuutokset:

- Aiemmin *ensiharvennus*, nyt *nuoren metsän harvennus*.
- Aiemmin *luontaisen uudistamisen valmistelu*, nyt *luontainen uudistaminen harventaen*.
- Aiemmin *ylispuustaisen taimikon hoito*, nyt *yksittäisten puiden poisto taimikon päältä*.

### Työmenetelmävaatimukset

Harvennustyö tehdään luonnonhoitosuunnitelman mukaisesti.

Työssä tulee noudattaa olosuhteisiin sopivia työmenetelmiä ja käyttää sopivia koneita ja ammattihenkilöstöä.

Harvennuskertojen määrä riippuu mm. kasvupaikasta, puulajista, puiden kunnosta, metsikön sijainnista sekä sille asetetusta tavoitteista.

Siemenpuita (ylispuita) jätetään säästöpuiksi vähintään 30-60 kpl/ha.

Luonnonsuojelualueilla puiden harvennus tehdään hoito- ja käyttösuunnitelmaan mukaisesti.

Ohjeistus hoitoluokittain:

- Lähimetsä, hoitoluokka C1: Harvennukset suoritetaan hienovaraisesti usein toistuvina harvennuksina.
- Ulkoilumetsä, hoitoluokka C2: Harvennuksilla ylläpidetään metsän elinvoimaisuutta, näkymiä ja alueen virkistyskäyttömahdollisuuksia.
- Suojametsä, hoitoluokka C3: Harvennuksilla ylläpidetään kasvillisuuden elinvoimaisuutta ja suojavaikutusta.
- Arvometsät C5: Harvennuksilla ylläpidetään alueen arvoja ja ominaispiirteitä.



## Laatuvaatimukset

Vaatimuksen aihe	Laatuvaatimukset
Harvennustyö	<ul style="list-style-type: none"><li>• Harvennustyö tehdään hoitoluokan tavoitteiden mukaisesti.</li><li>• Puuston harvennuksessa vältetään tasavälein valintaa, jotta jäävä puusto olisi luonnollisen näköinen. Puuston eri-ikäisrakennetta suositaan mahdollisuuksien mukaan poistamalla puita eri läpimittaluokista.</li><li>• Puiden erilainen kasvunopeus, valon tarve ja luontaisen uudistamisen edellytykset huomioidaan.</li><li>• Vaaraa aiheuttavat puut kaadetaan.</li><li>• Monimuotoisuus huomioidaan jättämällä hoitamattomia kasvillisuuslaikkuja sekä kuolleita ja kuolevia puita, turvallisuus huomioon ottaen.</li><li>• Näkemäalueet huomioidaan.</li></ul>
Hakkuuaikaa koskevat vaatimukset	<ul style="list-style-type: none"><li>• Havupuiden harvennushakkuuta ei tehdä 1.5.–31.10. välisenä aikana juurikäävän leviämisen estämiseksi. Harvennushakkuuta voidaan kuitenkin tehdä 1.8.–31.10., jos niihin sisältyy kantokäsittely.</li><li>• Hakkuuta ei tehdä 1.4.–31.7. välisenä aikana (linnuston pesiminen).</li><li>• Maastovaurioita pyritään välttämään (sula/jäinen maa). Mahdollisten vaurioiden korjaus tehdään välittömästi.</li></ul>
Puutavaran varastopaikka	<ul style="list-style-type: none"><li>• Puiden varastointipaikka ei saa vaarantaa alueella kulkijoiden turvallisuutta.</li><li>• Puita ei saa varastoida sähkölinjan välittömään läheisyyteen.</li></ul>
Hakkuutähteet	<ul style="list-style-type: none"><li>• Hakkuutähteen keräys:<ul style="list-style-type: none"><li>• C1: lähimetsissä ja maisemallisesti tärkeillä alueilla hakkuutähteet kerätään pääsääntöisesti pois tai haketetaan maastoon. hakkuutähteen tulee olla hävitettynä 6 kuukauden kuluessa kohteen luonnonhoitotyön käynnistymisestä.</li><li>• C2: kerätään tai haketetaan poluilta, reiteiltä ja näkyviltä alueilta, tähteet poistetaan maisemallisesti tärkeiltä alueilta 6 kk kuluessa ja muilla alueilla 12 kk kuluessa luonnonhoitotyön käynnistymisestä.</li><li>• C3: kerätään tai haketetaan näkyviltä alueilta, tähteet poistetaan maisemallisesti tärkeiltä alueilta 6 kk kuluessa ja muilla alueilla 12 kk kuluessa.</li><li>• C5: keräys erillisen suunnitelman mukaan.</li></ul></li><li>• Hakkuutähteitä ei kasata kasvavia puita, eikä muita esteitä vasten.</li><li>• Hakkuutähteitä ei jätetä kulkuväylälle.</li><li>• Kulkuväylien reunaan kasattuna hakkuutähteet eivät saa olla 1 m lähempänä väylää.</li><li>• Haketta ei jätetä kallioiden tai isojen kivien päälle.</li></ul>
Kantokäsittelyn ajankohta	<ul style="list-style-type: none"><li>• Noudatetaan valtioneuvoston asetusta juurikäävän torjunnasta 264/2016.</li></ul>
Puutavaran myynti	<ul style="list-style-type: none"><li>• Puutavara mitataan Laki puutavaran mittauksesta 14.6.2013/414 mukaisesti.</li></ul>
Suunnitelmanmukaisuus	<ul style="list-style-type: none"><li>• Toimenpiteiden tulee olla luonnonhoitosuunnitelman mukaisia.</li></ul>



## Laadun mittaaminen, poikkeamien hyväksyttävyys ja raportointi

Laatuvaatimus	Mittaus- tai todentamistapa	Dokumen- tointi	Poikkeamien hyväksyttävyys		
			Ei sallita poikkeamia	Satunnaiset poikkeamat sallitaan	Huomautukset
<b>Harvennustyö</b>	Visuaalinen arviointi	Pistokoe, työmaapäiväkirja		●	Ei sallita vaaraa aiheuttavia puutteita.
<b>Hakkuu-aikaa koskevat vaatimukset</b>	Palvelun tuottajan kirjaukset	Työmaapäiväkirja	●		
<b>Puutavaran varastopaikka</b>	Visuaalinen arviointi	Pistokoe, työmaapäiväkirja	●		
<b>Hakkuutähteet</b>	Visuaalinen arviointi	Pistokoe, työmaapäiväkirja		●	
<b>Kantokäsittelyn ajankohta</b>	Palvelun tuottajan kirjaukset	Työmaapäiväkirja	●		
<b>Puutavaran myynti</b>	Visuaalinen arviointi, mittaus käsimittalla	Pistokoe, työmaapäiväkirja		●	
<b>Suunnitelmanmukaisuus</b>	Visuaalinen arviointi	Pistokoe, työmaapäiväkirja	●		

### Pistokoe

Pistokokeen periaatteet toteutetaan Laadunhallinta-luvussa esitetyn mukaan. Pistokoe tulisi tehdä kaikkien työnjohtajien (4) kohteille ja jokaisessa käydään läpi useita kuvioita satunnaisotannalla.

Pistokokeessa tarkastetaan laatuvaatimusten mukaiset asiat ja kirjataan puutteet jaottelulla lievä puute / vakava puute. Tarkastetaan:

- Harvennustyö
- Puutavaran varastopaikka
- Hakkuutähteet
- Hakkuu-aika ja kantokäsittelyn ajankohta työmaapäiväkirjasta
- Puutavaran myynti (jos on tehty)
- Suunnitelmanmukaisuus



Esimerkkejä lievistä puutteista:

- Hakekasan pohja siivoamatta.
- Alueen puuston käsittelyssä lieviä puutteita.

Esimerkkejä vakavista puutteista:

- Työ on tehty pehmeän maan aikaan ja metsään on jäänyt syvät jäljet koneista.
- Havupuualueen hakkuu on tehty kesällä, ilman kantokäsittelyä.
- Suunnitelmanmukaista, luonnon monimuotoisuuden edellyttämää lahoppuustoa ei ole jätetty hakkuualueelle.



## 3004.5 Uudistaminen

Vastuuhenkilö	V.Koskikallio
Alkuperäinen tekopvm./tekijä	31.12.2011 / K.Mattila, A-K. Nuotio
Päivityspvm./tekijä	21.08.2012 / K.Mattila, A-K. Nuotio
Päivityspvm./tekijä	08.11.2016 / K.Mattila

### Tuotanto-osan kuvaus

Tuotanto osa sisältää metsän uudistamisen siten, että saadaan aikaan eri-ikäisiä, puustoltaan elinvoimaisia metsiköitä ja niiden tuomaa vaihtelua maisemaan. Uudistamisen menetelmiä ovat luontainen uudistaminen siemenpuilla (luontainen uudistaminen) ja uudistaminen pienaukoilla istuttaen (uudistaminen viljelemällä). Molemmissa menetelmissä käytetään erilaisia uudistushakkuita, riip-puen kasvupaikasta.

Tuotanto-osa sisältää myös metsän uudistamisen kulotuksella. Kulutus on erittäin harvinainen toimenpide, mutta toteutetaan, jos se on määritetty kohteen luonnonhoitosuunnitelmaan.

Ulkoilu- ja virkistysalueiden ja suojavyöhykkeiden metsiä uudistetaan, kun ne vanhetessaan heikenevät ja niiden ulkomuoto ränsistyy. Tavoitteena on saada aikaan taimikoita ja nuoria metsiä, jolloin metsien jatkuvuus turvataan myös tulevaisuudessa. Uudistamisella pidetään yllä metsien jatkuvuutta, kestävyyttä ja kerroksellisuutta.

Luontainen uudistaminen siemenpuilla (luontainen uudistaminen) vaatii onnistuakseen elinvoimaisen emopuuston ja maapohjan, jossa syntyy hyvä taimiaines.

Termimuutokset:

- Aiemmin *uudistaminen viljelemällä*, nyt *uudistaminen pienaukoilla istuttaen*.
- Aiemmin *luontainen uudistaminen*, nyt *luontainen uudistaminen siemenpuilla*.
- Aiemmin *suojuspuuhakkuu*, nyt *luontainen uudistaminen yksittäisiä puita poistaen*.
- Aiemmin *luontaisen uudistamisen valmistelu*, nyt *luontainen uudistaminen harventaen*.

### Työmenetelmävaatimukset

Työssä tulee noudattaa olosuhteisiin sopivia työmenetelmiä ja käyttää sopivia koneita ja ammattihenkilöstöä.

Luontaisessa uudistamisessa siemenpuilla (luontaisessa uudistamisessa) käytetään hakkuumenetelmänä yksittäisten puiden poistoa (suojuspuuhakkuu).

Uudistamisessa pienaukoilla istuttaen (uudistaminen viljellen) käytettävät uudistushakkuut:

- Pienaukkohakkuu
- Kaistalehakkuu
- Verhopuuhakkuu

Uudistushakkuu voi olla myös erilaisten hakkuiden yhdistelmä eli erikoishakkuu.

Aukkohakkuun enimmäiskoko on 0,3 ha (kaupunginhallituksen 8.2.2010 tekemä päätös).



Metsien uudistamisessa suositetaan luontaista uudistamista harventaen (luontaisen uudistamisen valmistelu), aina kun se kasvupaikan, puulajisuhteiden ja luontaisen taimiaineksen riittävyden suhteen on mahdollista. Luontainen uudistaminen harventaen (luontaisen uudistamisen valmistelu) alkaa jo viimeisen harvennuksen yhteydessä, jolloin puustoa harvennetaan riittävästi, jotta saadaan valoa ja lämpöä maan pinnalle ja juuriston kilpailu kasvutilasta vähenee. Harvennuksella valmistellaan sopivia olosuhteita siementen tuottamiselle, itämiselle sekä taimien kasvuille.

Jos kulotusta käytetään, hankkii tilaaja kulotuksessa vaaditut luvat ja vakuutukset.

Uudistamista pienaukoilla istuttaen (uudistaminen viljelemällä) suositellaan laajemmille ulkoilumetsien karuille männyn kasvupaikoille, ellei luontainen uudistaminen siemenpuilla (luontainen uudistaminen) onnistu.

Taimikoiden istutustiheyksinä käytetään Metsätalouden kehittämiskeskus Tapion suosituksia.

### Laatuvaatimukset

Vaatimuksen aihe	Laatuvaatimukset
Uudistushakkuu	<ul style="list-style-type: none"> <li>Säästettäväksi suositellaan elinvoimaisia kookkaita jaloja lehtipuita, haapoja ja raitoja.</li> <li>Hakkuun enimmäispinta-ala 0,3 ha.</li> <li>Jätetään kuolleita ja kuolevia puita, ottaen kuitenkin huomioon kaarna-kuoriaisten lisääntymisriski.</li> </ul>
Uudistamisalan rajausta ja kunnostaminen	<ul style="list-style-type: none"> <li>Metsiä uudistetaan pienimuotoisesti, jotta maisemavaikutukset ovat vähäisiä. Syntyvän uudisalan reunaan tulisi jäädä uudistettavia puulajeja.</li> <li>Uudistamisalan rajausta noudattaa maaston muotoja ja se rajautuu luontaisiin tai jo oleviin aukkoihin, polkuihin, puuryhmiin, nuoriin metsiköihin tai muihin sopiviin kohteisiin.</li> <li>Taimettumista ja taimikon varhaiskehitystä haittaava puusto raivataan.</li> <li>Syksyllä ja talvella tehdyt uudistusalat kunnostetaan ja istutetaan heti hakkuun jälkeisenä keväänä (erityisesti reheväkasvuiset maat) ja viimeistään vuoden kuluessa hakkuusta.</li> </ul>
Kulotus	<ul style="list-style-type: none"> <li>Ei sallita vaaraa tulen leviämisestä tai kulkijoille kohdistuvaa vaaraa.</li> <li>Kulotettavat alueet ovat kooltaan noin 1-4 ha.</li> <li>Palvelun tuottaja tekee tarvittavat ilmoitukset.</li> </ul>
Luontainen uudistaminen siemenpuilla	<ul style="list-style-type: none"> <li>Uudistamisalalle jätetään riittävä määrä siemenpuita luonnonhoitosuunnitelman mukaisesti.</li> </ul>
Uudistaminen pienaukoilla istuttaen	<ul style="list-style-type: none"> <li>Uudistamisalalle jätetään puuyksilöitä tai puuryhmiä säästö- ja maisemapuuksi, verhopuita taimikon suojaksi sekä huonokuntoisia puita keloiksi tai pötkelöiksi.</li> <li>Männällä kylvökohtia vähintään 4 000 kpl/ha.</li> </ul>
Suunnitelmanmukaisuus	<ul style="list-style-type: none"> <li>Toimenpiteiden tulee olla luonnonhoitosuunnitelman mukaisia.</li> </ul>



## Laadun mittaaminen, poikkeamien hyväksyttävyys ja raportointi

Laatuvaatimus	Mittaus- tai todentamistapa	Dokumentointi	Poikkeamien hyväksyttävyys		
			Ei sallita poikkeamia	Satunnaiset poikkeamat sallitaan	Huomautukset
<b>Uudistushakkuu</b>	Visuaalinen arviointi	Pistokoe, työmaapäiväkirja		●	
<b>Uudistamisalan rajausta ja kunnostaminen</b>	Visuaalinen arviointi	Pistokoe, työmaapäiväkirja		●	
<b>Kulotus</b>	Visuaalinen arviointi	Pistokoe, työmaapäiväkirja	●		Ei sallita vaaraa tullen leviämisestä tai kulkijoille kohdistuvaa vaaraa.
<b>Luontainen uudistaminen siemenpuilla</b>	Visuaalinen arviointi	Pistokoe, työmaapäiväkirja		●	
<b>Uudistaminen pienaukoilla istuttaen</b>	Visuaalinen arviointi	Pistokoe, työmaapäiväkirja		●	
<b>Suunnitelmanmukaisuus</b>	Visuaalinen arviointi	Pistokoe, työmaapäiväkirja	●		

### Pistokoe

Pistokokeen periaatteet toteutetaan Laadunhallinta-luvussa esitetyn mukaan. Pistokoe tulisi tehdä kaikkien työnjohtajien (4) kohteille ja jokaisessa käydään läpi useita kuvioita satunnaisotannalla.

Pistokokeessa tarkastetaan laatuvaatimusten mukaiset asiat ja kirjataan puutteet jaottelulla lievä puute / vakava puute. Tarkastetaan:

- Uudistushakkuu
- Uudistamisalan rajausta ja kunnostaminen
- Kulotus (jos on tehty)
- Luontaisen uudistamisen siemenpuilla (luontaisen uudistamisen) / uudistamisen pienaukoilla istuttaen (uudistaminen viljellen) vaatimusten toteutuminen
- Suunnitelmanmukaisuus



## 3004.6 Luonnonhoitosuunnitelmaan kuuluvien yksittäisten puiden poisto

Vastuhenkilö	V.Koskikallio
Alkuperäinen tekopvm./tekijä	31.12.2011 / K.Mattila, A-K. Nuotio
Päivityspvm./tekijä	20.01.2013 / K.Mattila, A-K. Nuotio
Päivityspvm./tekijä	08.11.2016 / K.Mattila

### Tuotanto-osan kuvaus

Tuotanto osa sisältää luonnonhoitosuunnitelmaan liittyvien yksittäisten puiden poiston sekä muusta syystä tapahtuvan yksittäisten puiden poiston luonnonhoitosuunnitelman mukaisella alueella sekä ylläpitotarpeen seurannan. Toimenpiteiden toteutustiedoista pidetään kirjaa työnjohtajittain.

### Työmenetelmävaatimukset

Työssä tulee noudattaa olosuhteisiin sopivia työmenetelmiä ja käyttää sopivia koneita ja ammattihenkilöstöä.

Työ toteutetaan hyväksytyyn luonnonhoitosuunnitelman mukaan.

Työohjeita on esitetty tuotekortissa ”1500 Kasvillisuuden kunnossapito”, kohdassa ”1504 Puut”.

Puun vaarallisuus määritetään työohjeissa.

### Laatuvaatimukset

Vaatimuksen aihe	Laatuvaatimukset
<b>Puun poisto</b>	<ul style="list-style-type: none"><li>Tuotekortti ”1500 Kasvillisuuden kunnossapito”, kohta ”1504 Puut”.</li></ul>
<b>Toimenpideaika</b>	<ul style="list-style-type: none"><li>Puut kaadetaan luonnonhoitosuunnitelmassa määriteltynä aikana.</li></ul>
<b>Kaatojätteiden poisto</b>	<ul style="list-style-type: none"><li>Kaatojätteitä ei jätetä siten, että ne aiheuttavat vaaraa alueella kulkijoille.</li><li>Puiden kaatojätteet kerätään kaatotyön yhteydessä.</li></ul>
<b>Seuranta</b>	<ul style="list-style-type: none"><li>Vaaraa aiheuttavien puiden seuranta tehdään muiden ylläpitotöiden yhteydessä sekä palautteiden perusteella.</li></ul>





## Laadun mittaaminen, poikkeamien hyväksyttävyys ja raportointi

Laatuvaatimus	Mittaus- tai todentamistapa	Dokumentointi	Poikkeamien hyväksyttävyys		
			Ei sallita poikkeamia	Satunnaiset poikkeamat sallitaan	Huomautukset
<b>Puun poisto</b>	Tuotekortti 1500, kohdan 1504 mukaan	Tuotekortin 1500 mukaan			Poikkeamien hyväksyttävyys tuotekortin 1500 mukaan
<b>Toimenpideaika</b>	Palvelun tuottajan kirjaukset	Raportointi tilaajalle 2-3 kk välein, pistokoe	●		
<b>Kaatojätteiden poisto</b>	Visuaalinen arviointi	Pistokoe, työmaapäiväkirja	●		
<b>Seuranta</b>	Palvelun tuottajan kirjaukset	Pistokoe, työmaapäiväkirja	●		

### *Pistokoe*

Tuotekortissa ”1500 Kasvillisuuden kunnossapito”, kohdassa ”1504 Puut” esitetty pistokoe on tarvittaessa käytössä.

Pistokokeessa tarkastetaan laatuvaatimusten mukaiset asiat ja kirjataan puutteet jaottelulla lievä puute / vakava puute. Puun poistotyön laadun lisäksi voidaan tarkastaa kaatojätteiden tilanne sekä dokumenteista toimenpideaikat.



## 3004.7 Yksittäiset pienet työkohteet

Vastuuhenkilö	V.Koskikallio
Alkuperäinen tekopvm./tekijä	31.12.2011 / K.Mattila, A-K. Nuotio
Päivityspvm./tekijä	21.01.2013 / K.Mattila, A-K. Nuotio
Päivityspvm./tekijä	08.11.2016 / K.Mattila

### Tuotanto-osan kuvaus

Tuotanto-osa sisältää luonnonhoitosuunnitelmaan kuulumattomien yksittäisten vaarallisten puiden poiston sekä muusta syystä tapahtuvan yksittäisten puiden poiston reittien varsilla, tonttien läheisyydessä ja metsiköissä, joissa on järjestettyä toimintaa sekä ylläpitotarpeen seurannan. Toimenpiteiden toteutustiedot päivitetään metsätietojärjestelmään.

### Työmenetelmävaatimukset

Työssä tulee noudattaa olosuhteisiin sopivia työmenetelmiä ja käyttää sopivia koneita ja ammattihenkilöstöä.

Puun vaarallisuus arvioidaan ja kaatotarpeen määrittää ennen toimenpiteen käynnistämistä tilaajan metsävastaava tai palvelun tuottajan / urakoitsijan luontomestari. Vaihtoehtoina on tällöin: a) puu on vaarallinen, jolloin puu kaadetaan välittömästi b) puu ei ole niin vaarallinen, että välitön kaataminen on tarpeen tai c) puu ei ole vaarallinen, jolloin kaato ei ole tarpeen.

Työohjeita on esitetty tuotekortissa ”1500 Kasvillisuuden kunnossapito”, kohdassa ”1504 Puut”.

### Laatuvaatimukset

Vaatimuksen aihe	Laatuvaatimukset
<b>Puun poisto</b>	<ul style="list-style-type: none"> <li>Tuotekortti ”1500 Kasvillisuuden kunnossapito”, kohta ”1504 Puut”.</li> </ul>
<b>Toimenpideaika</b>	<ul style="list-style-type: none"> <li>Välitöntä vaaraa aiheuttavat puut kaadetaan mahdollisimman nopeasti.</li> <li>Vaaralliset, mutta ei välitöntä vaaraa aiheuttavat puut tulee kaataa 1-3 vrk:n kuluessa vaaran havaitsemisesta.</li> <li>Jos vaarallisia puita on paljon esim. myrskyn vaikutuksesta, kaadetaan puut mahdollisimman nopeasti pelastuslaitosta auttaen.</li> <li>Puut, joita ei määritetä niin vaarallisiksi, että välitön kaataminen on tarpeen, siirretään normaaliin yksittäisten puiden poisto työlistaan. Tällaiset puut kaadetaan tärkeysjärjestyksessä alueittain.</li> </ul>
<b>Kaatojätteiden poisto</b>	<ul style="list-style-type: none"> <li>Kaatojätteitä ei jätetä siten, että ne aiheuttavat vaaraa alueella kulkijoille.</li> <li>Tarvittaessa kaatojätteet poistetaan 2 viikon kuluessa.</li> </ul>
<b>Seuranta</b>	<ul style="list-style-type: none"> <li>Vaaraa aiheuttavien puiden seuranta tehdään muiden ylläpitotöiden yhteydessä sekä palautteiden perusteella.</li> </ul>



## Laadun mittaaminen, poikkeamien hyväksyttävyys ja raportointi

Laatuvaatimus	Mittaus- tai todentamistapa	Dokumentointi	Poikkeamien hyväksyttävyys		
			Ei sallita poikkeamia	Satunnaiset poikkeamat sallitaan	Huomautukset
<b>Puun poisto</b>	Tuotekortti 1500, kohdan 1504 mukaan	Tuotekortin 1500 mukaan			Poikkeamien hyväksyttävyys tuotekortin 1500 mukaan
<b>Toimenpideaika</b>	Palvelun tuottajan kirjaukset	Raportointi tilaajalle 2-3 kk välein, pistokoe	●		
<b>Kaatojätteiden poisto</b>	Visuaalinen arviointi	Pistokoe, työmaapäiväkirja	●		
<b>Seuranta</b>	Palvelun tuottajan kirjaukset	Pistokoe, työmaapäiväkirja	●		

### *Pistokoe*

Tuotekortissa ”1500 Kasvillisuuden kunnossapito”, kohdassa ”1504 Puut” esitetty pistokoe on tarvittaessa käytössä.

Pistokokeessa tarkastetaan laatuvaatimusten mukaiset asiat ja kirjataan puutteet jaottelulla lievä puute / vakava puute. Puun poistotyön laadun lisäksi voidaan tarkastaa kaatojätteiden tilanne sekä dokumenteista toimenpideaikat.



## 3004.8 Ulkovalaistusta häiritsevän kasvillisuuden hoito

Vastuuhenkilö	V.Koskikallio
Alkuperäinen tekopvm./tekijä	08.11.2016 / K.Mattila
Päivityspvm./tekijä	

### Tuotanto-osan kuvaus

Tehtävään kuuluu ulkovalaistuksen toimivuuden varmistamiseksi metsäalueiden reiteillä tapahtuva kasvillisuuden leikkaus ja poisto, kuten puiden leikkaus, pensaiden ja köynnösten leikkaus ja vesakon poisto. Puita poistetaan harkintaa käyttäen. Lisäksi työhön kuuluu tarpeen mukaan tehtävä kantojen jyräily.

Ulkovalaistukseen kuuluvat periaatteellisesti valaisimet, johdot ja pylväät. Ylläpidossa on kyse valaisimen valokeilan näkyvyydestä huolehtimisesta sekä johtoihin liittyvistä turvallisuustekijöistä.

### Erillistöinä tilattavat tehtävät

- Reittien varsien ulkovalaistuksesta johtuvien ylläpitotarpeiden seuranta
- Kantojen jyräily

### Tuotanto-osaan liittyvät työt

- Puiden, pensaiden ja köynnösten hoito, tuotekortti ”2600 Kasvillisuuden hoito”, kohdat ”2604 Puut” ja ”2603 Pensaat ja köynnökset”.
- Pienpuuston harventaminen, tuotekortti ”3000 Kaupunkiluonnon ylläpito”, tuotanto-osa ”3004.3 Pienpuuston harvennus”.

### Työmenetelmävaatimukset

Puiden leikkaus- ja poistotöissä tulee käyttää asianmukaisia ja olosuhteisiin sopivia turva- ja työvälineitä sekä työkoneita. Työssä käytetään ammattihenkilöstöä. Erityisesti tulee työn aikana ottaa huomioon reitinkäyttäjien turvallisuus. Työstä vastaavan organisaation tulee tehdä työkohtainen turvallisuussuunnitelma, josta ilmenevät turvavarusteet ja -menetelmät, perehdytys, turvallisuudesta vastaava henkilö sekä mahdolliset aliurakoitsijat.

Puuvarista kasvillisuutta käsiteltäessä tulee käyttää harkintaa kasvillisuuden leikkaamisessa. Erityistä harkintaa tulee käyttää puiden poistossa. Reitien reuna-alueiden toimenpiteissä turvallisuustekijät ovat ensisijaisia: ulkovalaistuksen ja näkemien vuoksi tehtävät toimenpiteet oikeuttavat suurempaan leikkaukseen ja oksien poistoon. Jos puusta on usein häiriö ulkovalaistukselle, tulee se ennemmin poistaa kuin tehdä leikkauksia vuosittain. Arvokkaissa kohteissa (esim. historiallisesti, maisemallisesti tai kaupunkikuvallisesti arvokkaat vanhat puut) tulee käynnistää keskustelu tilaajan kanssa, poistetaanko puu vai siirretäänkö valaistusta.



### Valaisimet

Puiden leikkaus ja oksien poisto tehdään siten, että oksisto ei ole 0,5 metriä lähempänä valaisinta ja valaistavaa aluetta eli sektoria. Sektorin laajennus määräytyy valaistavan tien, kadun, käytävän tai alueen laajuuden ja kokonaisuuden mukaan siten, että sektori ylittää reuna-alueilla noin 2 metrin korkeuteen ja valaisimien välillä puoleen väliin eli noin 2 metrin korkeuteen. Valokeilan tulee olla tasainen. Työskentelyetäisyydet sekä valaistussektorin laajennus on esitetty seuraavissa kahdessa kuvassa.

### Päällystetyt AMKA-riippukierrehdot (pienjännite-, liittymis- ja ulkovalaistusjohdot) ja 20 kV:n avojohdot

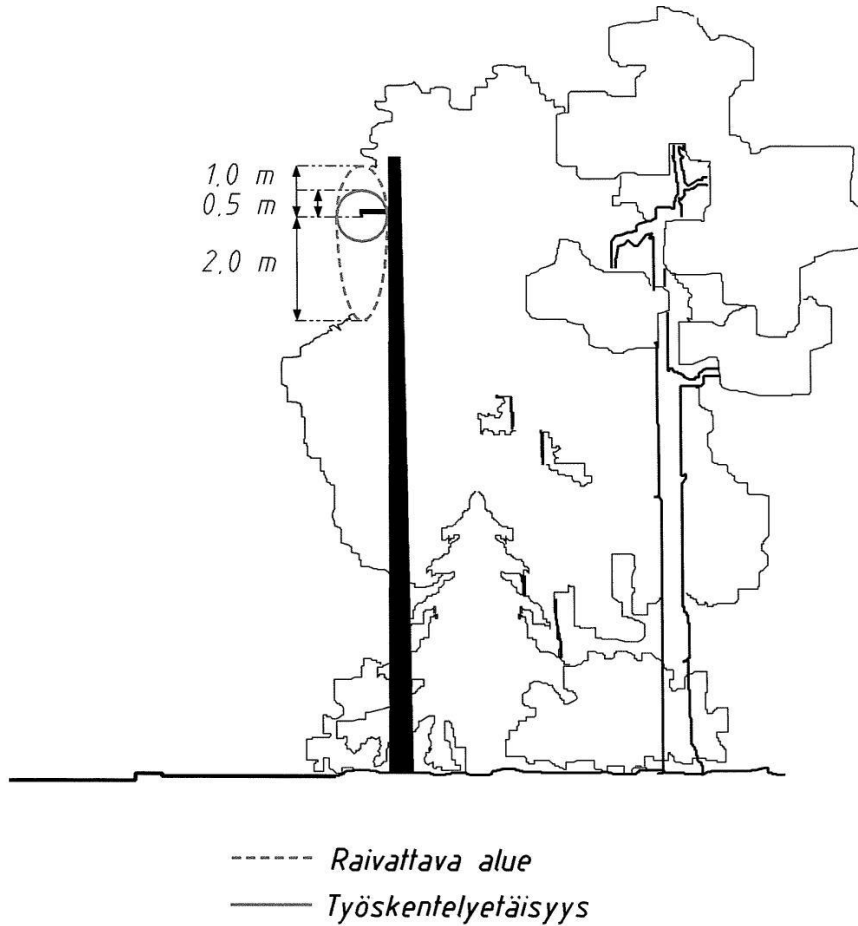
Työskenneltäessä päällystettyjen AMKA-riippukierrehdojen tai 20 kV:n avojohdojen läheisyydessä tulee noudattaa työskentelyalueiden minimietäisyyksiä. Työskentelyalueen minimietäisyydet ja oksien poistoetäisyydet ilmenevät tekstiin liittyvissä kuvissa.

Samoissa pylväissä saattaa olla useita johtoja ja varoke- ym. koteloida, joita koskevat samat etäisyysvaatimukset. Avojohtojen osalta turvaetäisyydet koskevat myös johtolinjan päässä olevia kaapelipäätepylväitä. Koska riippukierrehdot eivät tarvitse maahan asti ulottuvaa johtoaukkoa, voidaan usein raivaustyössä tehdä puun latvukseen aukko, jonka läpi johto kulkee. Oksien poistoetäisyyden ulkopuolella ja johdintason yläpuolella olevat ohuet rungot ja oksat, jotka saattavat lumi-kuormasta painua johtimen päälle, on poistettava. Yksityisillä tonteilla sijaitsevien liittymisjohtojen osalta poistetaan ainoastaan kriittisimmät hankaavat oksat, ellei toisin sovita. Jos johto kulkee yksityisellä tontilla, on puiden leikkauksesta ja karsinnasta neuvoteltava tontin omistajan kanssa.

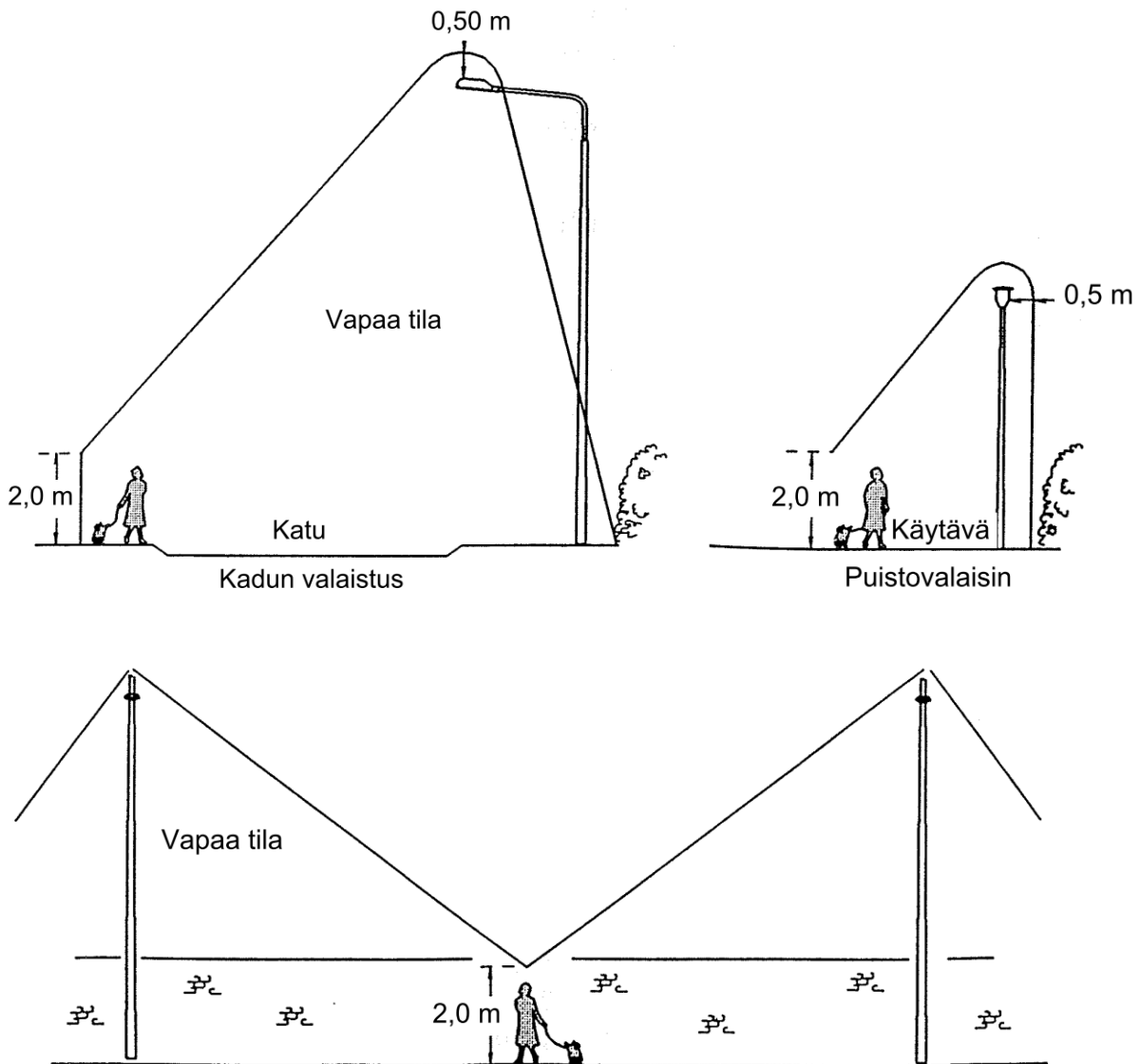
Jyrsintä tehdään reitin reunassa tai sen tuntumassa oleville kannoille, joiden katsotaan olevan turvallisuusriski sekä reitin reuna-alueella oleville kannoille, joiden katsotaan haittaavan muuta ylläpitotyötä (vesakon poisto yms.).

Vesakon poisto tehdään tapauskohtaisesti joko konetyönä tai käsityönä.

Leikkaukseen ja oksien poistoon liittyviä tavanomaisia työmenetelmävaatimuksia ja ohjeita on esitetty tuotekortissa "2600 Kasvillisuuden hoito", kohdissa "2604 Puut" ja "2603 Pensaat ja köynnökset" ja tuotekortissa "1500 Kasvillisuuden kunnossapito", kohdassa "1504 Puut".



**Työskentelyalueen minimietäisyys sekä leikkaus- ja oksien poistoetäisyydet.**



Leikkaus- ja oksien poistoetäisyydet valaisimen ja valaistussektorin vapaan tilan suhteen.

#### Laatuvaatimukset

Vaatumuksen aihe	Laatuvaatimukset
Puiden, pensaiden ja köynnösten leikkaus ja poisto	<ul style="list-style-type: none"><li>• Ulkovalaisimiin liittyvä puiden leikkaus ja oksien poisto sekä pensaiden ja köynnösten leikkaus tehdään edellä mainittujen työskentely- ja oksien poistoetäisyyksien sekä valokeilan vapaan tilan etäisyyksien mukaan.</li><li>• Puiden poiston osalta käytetään tapauskohtaista harkintaa.</li><li>• Reitin reuna-alueen kasvillisuuden ylläpidon muut laatuvaatimukset tuotekortin "2600 Kasvillisuuden hoito" ja "1500 Kasvillisuuden kunnossapito" mukaan.</li></ul>



Vaatumuksen aihe	Laatuvaatimukset
Kantojen jyrsintä ja madaltaminen	<ul style="list-style-type: none"> <li>Reitillä tai sen välittömässä läheisyydessä ei sallita kantoja, joiden vuoksi reitillä kulkijoilla olisi kompastumisvaara tai muu turvallisuusriski.</li> </ul>
Reitin reuna-alueen vesakon poisto	<ul style="list-style-type: none"> <li>Reittien näkemä- ja liittymäalueiden vesakon poisto tehdään, kun vesakko on &gt;0,8 m korkuinen.</li> <li>Reittien vesakon poisto tehdään lumettomana aikana.</li> <li>Raivatun osan kasvuston korkeus saa olla korkeintaan 0,2 m.</li> </ul>
Ulkovalaistukseen liittyvän leikkaus- ja oksien poistotyön turvallisuussuunnitelma	<ul style="list-style-type: none"> <li>Turvallisuussuunnitelma tehdään ennen urakkaa / sopimusta.</li> </ul>

### Laadun mittaaminen, poikkeamien hyväksyttävyys ja raportointi

Laatuvaatimus	Mittaus- tai todentamistapa	Dokumentointi	Poikkeamien hyväksyttävyys		
			Ei sallita poikkeamia	Satunnaiset poikkeamat sallitaan	Huomautukset
Puiden, pensaiden ja köynnösten leikkaus ja poisto	Visuaalinen arvio	Työmaapäiväkirja	●		
Kantojen jyrsintä ja madaltaminen	Palvelun tuottajan kirjaukset	Työmaapäiväkirja	●		
Reitin reuna-alueen vesakon poisto	Visuaalinen arviointi	Työmaapäiväkirja		●	
Ulkovalaistukseen liittyvän leikkaus- ja oksien poistotyön turvallisuussuunnitelma	Palvelun tuottajan turvallisuussuunnitelmadokumentti	Turvallisuussuunnitelmadokumentti	●		

#### Pistokoe

Pistokokeessa tarkastetaan laatuvaatimusten mukaiset asiat ja kirjataan puutteet jaottelulla lievä puute / vakava puute.





## 3005 Luonnonmuistomerkkien ylläpito

Vastuuhenkilö	V.Koskikallio
Alkuperäinen tekopvm./tekijä	09.12.2011 / K.Mattila, A-K. Nuotio
Päivityspvm./tekijä	22.01.2013 / K.Mattila, A-K.Nuotio
Päivityspvm./tekijä	08.11.2016 / K.Mattila

### Tuotanto-osan kuvaus

Luonnonmuistomerkit ovat puita, puuryhmiä, pensaita, siirtolohkareita, hiidenkirnuja ja muita luonnonmuodostumia, jotka on rauhoitettu luonnonsuojelulain perustella. Luonnonmuodostumia voidaan suojella niiden kauneuden, harvinaisuuden, maisemallisen merkityksen tai tieteellisen arvon takia.

Luonnonmuistomerkkejä on avoimilla alueilla, metsissä ja luonnonsuojelualueilla.

Luonnonmuistomerkkejä ylläpidetään siten, että niiden arvo säilyy.

### Tuotanto-osaan liittyvät työt

- Varusteet (opasteet, infotaulut, hiidenkirnujen yms. suojakaiteet yms.) on esitetty tuotanto-osassa ”3002 Varusteiden, kalusteiden, laitteiden ja järjestelmien ylläpito”
- Töhrynpoisto on esitetty tuotekortissa ”2700 Töhrynpoisto ja pintojen suojaaminen”

### Työmenetelmävaatimukset

Työssä tulee noudattaa olosuhteisiin sopivia työmenetelmiä ja käyttää sopivia koneita ja ammattihenkilöstöä. Vaativissa puiden hoitotöissä käytetään arboristeja.

Tentävään voi sisältyä ympäröivän kasvillisuuden ylläpitoa.

Hiidenkirnut puhdistetaan ja tyhjennetään.

Suuremmista luonnonmuistomerkkipuihin kohdistuvista toimenpiteistä neuvotellaan Helsingin kaupungin ympäristökeskuksen kanssa. Poikkeuslupa ko. töihin haetaan ELY-keskukselta.

### Laatuvaatimukset

Vaatimuksen aihe	Laatuvaatimukset
Hiidenkirnut	<ul style="list-style-type: none"> <li>• Hiidenkirnussa ei saa olla roskia tai muuta ylimääräistä ainesta.</li> <li>• Tarkistukset tehdään sulan maan aikana.</li> </ul>
Seuranta	<ul style="list-style-type: none"> <li>• Luonnonmuistomerkit tarkistetaan vähintään kerran vuodessa, paitsi Pihlajamäen hiidenkirnu, joka tarkistetaan kuukauden välein.</li> <li>• Osa luonnonmuistomerkkipuista sijaitsee rakennetussa ympäristössä, jolloin niiden kuntoa tulee seurata säännöllisesti ja tehdä tarvittaessa hoitoikkauksista.</li> <li>• Tarkistukset lisätään luonnonmuistomerkkirekisteriin.</li> </ul>



## Laadun mittaaminen, poikkeamien hyväksyttävyys ja raportointi

Laatuvaatimus	Mittaus- tai todentamistapa	Dokumentointi	Poikkeamien hyväksyttävyys		
			Ei sallita poikkeamia	Satunnaiset poikkeamat sallitaan	Huomautukset
Hiidenkirnut	Visuaalinen arviointi	Pistokoe, työmaapäiväkirja		●	
Seuranta	Palvelun tuottajan kirjaukset	Työmaapäiväkirja	●		

### *Pistokoe*

Pistokokeen periaatteet toteutetaan Laadunhallinta-luvussa esitetyn mukaan. Kohteet valitaan satunnaisotannalla luonnonmuistomerkeistä. Pistokokeessa tarkastetaan laatuvaatimusten mukaiset asiat ja kirjataan puutteet jaottelulla lievä puute / vakava puute. Tarkastetaan:

- Hiidenkirnut
- Puiden kunto



## 3006 Luonnonsuojelualueiden kasvillisuuden ylläpito

Luonnonsuojelualueet sisältävät muun muassa avoimia alueita, metsiä, luonnonmuistomerkkejä ja pienvesiä. Lukujen 3003, 3004, 3005 ja 3007 tuotanto-osien kuvauksissa, työmenetelmävaatimuksissa ja laatuvaatimuksissa on eritelty luonnonsuojelualueiden vaatimukset, silloin kun ne eroavat muiden alueiden vaatimustasosta.

Luonnonsuojelualueiden ylläpito perustuu ensisijaisesti hoito- ja käyttösuunnitelmaan.



## 3007 Pienvesiin liittyvän kasvillisuuden ylläpito

### 3007.1 Ruohovartinen kosteikkokasvillisuus

Vastuuhenkilö	P.Islander
Alkuperäinen tekopvm./tekijä	08.12.2011 / K.Mattila, A-K. Nuotio
Päivityspvm./tekijä	23.01.2013 / K.Mattila, A-K. Nuotio
Päivityspvm./tekijä	08.11.2016 / K.Mattila

#### Tuotanto-osan kuvaus

Tuotanto-osa sisältää kasvillisuuden peittämien, osin avovesipintaisten tai ainakin ajoittain veden peitossa kokonaan tai osittain olevien kasvillisuusalueiden hoitoluokan ja hoitosuunnitelman mukaisen ylläpidon. Kosteikkokasvillisuuden hoito on kasvien maanpäällisten osien valikoivaa poistamista, joka synnyttää uutta tyhjää tilaa ja suosii tiettyjä lajeja. Kosteikkokasvit ovat pääasiassa putkilokasveja. Tuotanto-osaan sisältyy myös ylläpitotarpeen seuranta.

Rehevä vesi- ja kosteikkokasvillisuus estää eroosioita, hidastaa ja viivyttää vesiä. Viivyttäminen mahdollistaa kiintoaineksen ja siihen sitoutuneiden epäpuhtauksien laskeutumisen kosteikon pohjalle. Kosteikkokasvillisuus sitoo itseensä bioprosessien avulla ravinteita ja epäpuhtauksia sekä tehostaa fyysikaalisia ja kemiallisia puhdistusprosesseja.

Pienvesiin liittyvien monivuotista puuvartista kasvillisuutta kasvavien suojavyöhykkeiden hoito on sisällytetty tuotanto-osaan ”3004.3 Pienpuuston harvennus”.

#### Erillistöinä tilattavat tehtävät

- Kosteikkokasvillisuuden kylvö-, ja istutustyöt
- Mattokasvillisuuden asentaminen

#### Työmenetelmävaatimukset

Hoitotoimenpiteillä suositetaan lajeja, jotka ovat asettuneet luontaisille vedenkorkeuden vyöhykkeille. Syvimmän veden alueella ovat uposlehtiset kasvit, sitten kelluslehtiset kasvit, rantavedessä kosteikkokasvit ja vesirajan tuntumassa rantavyöhykkeen kasvit, jotka kestävät sekä kuivuutta että kosteutta. Kosteikko voi muodostua myös kokonaan tulvaniityn kasveista, jos vettä on runsaimmin vain ajoittain tulvatapahtuman aikaan.

Kasvien menestymistä kuvaavat peittävyys, esiintyminen, tiheys, frekvenssi ja yleisyys/harvinaisuus.

Työmenetelmäohjeita on esitetty rakennettujen alueiden tuotekorteissa:

- Tuotekortti ”1500 Kasvillisuuden kunnossapito”, kohta ”1502.3 Perennat”
- Tuotekortti ”2600 Kasvillisuuden hoito”, kohta ”2602.3 Perennat”



## Laatuvaatimukset

Vaatimuksen aihe	Laatuvaatimukset
Perennojen ylläpito	<ul style="list-style-type: none"> <li>Tuotekortti "1500 Kasvillisuuden kunnossapito", kohta "1502.3 Perennat"</li> <li>Tuotekortti "2600 Kasvillisuuden hoito", kohta "2602.3 Perennat"</li> </ul>
Kasvutilan antaminen	<ul style="list-style-type: none"> <li>Yliihteitä kasvustoja harvennetaan, jotta valitut kasvit saavat kasvutilaa. Kasvit poistetaan juurineen.</li> </ul>
Ajankohta	<ul style="list-style-type: none"> <li>Hoitotöissä huomioidaan lintudirektiivi. Linnuille annetaan pesimisrauha 1.4.-31.7. välisenä aikana.</li> </ul>

## Laadun mittaaminen, poikkeamien hyväksyttävyys ja raportointi

Laatuvaatimus	Mittaus- tai todentamistapa	Dokumentointi	Poikkeamien hyväksyttävyys		
			Ei sallita poikkeamia	Satunnaiset poikkeamat sallitaan	Huomautukset
Perennojen hoito	Tuotekortit 1500 ja 2600, kohtien 1502.3 ja 2602.3 mukaan	Tuotekorttien 1500 ja 2600 mukaan			Poikkeamien hyväksyttävyys tuotekorttien 1500 ja 2600 mukaan
Kasvutilan antaminen	Visuaalinen arvio	Pistokoe, työmaapäiväkirja		●	
Ajankohta	Palvelun tuottajan kirjaukset	Työmaapäiväkirja	●		

### Pistokoe

Pistokoe toteutetaan tuotekortissa "1500 Kasvillisuuden kunnossapito", kohdassa "1502.3 Perennat" esitetyn mukaisesti.



## 3007.2 Ruovikoiden niitto ja vesistön ruoppaus

Vastuuhenkilö	P.Islander
Alkuperäinen tekopvm./tekijä	09.12.2011 / K.Mattila, A-K. Nuotio
Päivityspvm./tekijä	22.01.2013 / K.Mattila, A-K.Nuotio
Päivityspvm./tekijä	08.11.2016 / K.Mattila

### Tuotanto-osan kuvaus

Tuotanto-osa sisältää ruovikoiden niiton ja ruoppauksen sekä ylläpitotarpeen seurannan. Niitto tehdään, mikäli vesistömaisemaa uhkaa umpeenkasvu, kasvillisuus estää veden virtausta tai linustollisista syistä.

Ruoppauksella poistetaan kelluslehtisiä kasveja ja ruovikkoa sekä lietettä. Ruoppaus suoritetaan myös, mikäli kasvillisuuden lisäksi liete tai matalikko haittaa alueen suojele- tai käyttöarvoja.

Ruoppaus tehdään luonnonsuojelualueella, mikäli se on kirjattu hoito- ja käyttösuunnitelmaan tai tehdään muusta toimenpidetarpeesta. Ruoppaus on aina luvanvaraista luonnonsuojelualueella.

### Erillistöinä tilattavat tehtävät

- Ruoppaus (sovitaan aina tilaajan kanssa)

### Työmenetelmävaatimukset

Työssä tulee noudattaa olosuhteisiin sopivia työmenetelmiä ja käyttää sopivia koneita ja ammattihenkilöstöä.

Ruoppaus on toteutettava siten, että se ei häiritse alueen suojele- arvoja.

Tilavuudeltaan yli 500 m<sup>3</sup> ruoppaukselle tulee aina hakea lupa aluehallintovirastolta (AVI).

Pienimmästäkin, massamäärältään enintään 500 m<sup>3</sup> koneellisesta ruoppauksesta on tehtävä kirjallinen ilmoitus ELY-keskukseen ja vesialueen omistajalle vähintään 30 vuorokautta ennen töiden aloitusajankohtaa. ELY-keskus ilmoittaa vastaanottaneensa ruoppausta koskevan ilmoituksen tai antaa lausunnon. ELY-keskus ja kunnan ympäristönsuojeluviranomainen voivat antaa tarkempia ohjeita tai kehottaa ilmoittajaa hakemaan 30 vuorokauden kuluessa vesilain mukaista lupaa aluehallintovirastolta.

Ilmoituksen perusteella luvan tarve arvioidaan tapauskohtaisesti. Lupa vaaditaan, jos toimenpiteistä voi aiheutua haittaa esimerkiksi luonnolle ja kalakannoille.



## Laatuvaatimukset

Vaatimuksen aihe	Laatuvaatimukset
Niittoajankohta	<ul style="list-style-type: none"> <li>Niitto suoritetaan elokuussa.</li> <li>Ranta-alueiden niitto: tuotanto-osa ”3003.2 Käyttöniitty B2, maisemaniitty- ja laidunalue B3 sekä avoimet alueet ja näkymät B4”.</li> </ul>
Niittojälki	<ul style="list-style-type: none"> <li>Kasvillisuus leikataan tyvestä.</li> <li>Niittojäte kerätään pois vedestä.</li> </ul>
Ruoppausaika	<ul style="list-style-type: none"> <li>Ruoppausta ei tehdä lintujen pesintä-aikaan 10.3.-31.7.</li> </ul>
Seuranta	<ul style="list-style-type: none"> <li>Seuranta tehdään säännöllisesti muiden ylläpitotehtävien yhteydessä.</li> </ul>

## Laadun mittaaminen, poikkeamien hyväksyttävyys ja raportointi

Laatuvaatimus	Mittaus- tai todentamistapa	Dokumentointi	Poikkeamien hyväksyttävyys		
			Ei sallita poikkeamia	Satunnaiset poikkeamat sallitaan	Huomautukset
Niittoajankohta	Palvelun tuottajan kirjaukset	Työmaapäiväkirja	●		
Niittojälki	Visuaalinen arviointi	Pistokoe, työmaapäiväkirja		●	
Ruoppausaika	Palvelun tuottajan kirjaukset	Työmaapäiväkirja	●		
Seuranta	Palvelun tuottajan kirjaukset	Työmaapäiväkirja	●		

### Pistokoe

Pistokokeen periaatteet toteutetaan Laadunhallinta-luvussa esitetyn mukaan. Kohteet valitaan satunnaisotannalla eri ruovikkokohteista. Pistokokeessa tarkastetaan laatuvaatimusten mukaiset asiat ja kirjataan puutteet jaottelulla lievä puute / vakava puute. Tarkastetaan:

- Niittojälki
- Ruoppausjälki



## 3008 Haitallisten vieraskasvien torjunta

Vastuuhenkilö	P.Islander, V.Koskikallio
Alkuperäinen tekopvm./tekijä	31.12.2011 / K.Mattila, A-K. Nuotio
Päivityspvm./tekijä	22.01.2013 / K.Mattila, A-K. Nuotio
Päivityspvm./tekijä	08.11.2016 / K.Mattila

### Tuotanto-osan kuvaus

Vieraskasvit ovat lajeja, jotka ovat levinneet luontaiselta levinneisyysalueeltaan uudelle alueelle ihmisen mukana joko tahattomasti tai tarkoituksella. Jotkin vieraslajeista menestyvät erityisen hyvin ja ovat huomattava uhka aiheuttaessaan vakavaa vahinkoa alkuperäislajeille, ekosysteemeille, viljelyskasveille, maataloudelle tai muille elinkeinoille. Vieraskasvit jaotellaan haitallisiin ja potentiaalisesti haitallisiin vieraslajeihin.

Tuotanto-osa sisältää haitallisten vieraslajien torjunnan ja poiston sekä siihen liittyvän seurannan.

### Työmenetelmävaatimukset

Työssä tulee noudattaa olosuhteisiin sopivia työmenetelmiä ja käyttää sopivia koneita ja henkilöstöä. Vieraskasvien poistomenetelmä valitaan poistettavan kasvin ja ympäristön mukaan.

Haitallisten vieraslajien torjunta tehdään urakkasopimuksen ja Helsingin kaupungin vieraslajilinjan mukaisesti.

Vieraskasveja esiintymistä seurataan ja sijaintipaikat kartoitetaan muiden ylläpitotöiden yhteydessä. Vieraslajikartoituksen ja vieraslajien torjunnan tulokset kirjataan Helsingin kaupungin ympäristökeskuksen Mobilenote-järjestelmään.

Kemiallisessa torjunnassa huomioidaan kasvinsuojelulaki. Torjunta-aineiden käytölle on rajoituksia esimerkiksi kukkiville kasveille (mehiläiset ja kimalaiset), pohjavesialueilla ja vesistöjen läheisyydessä.

### Laatuvaatimukset

Vaatumuksen aihe	Laatuvaatimukset
Seuranta ja kartoitus	<ul style="list-style-type: none"> <li>Kasvukauden ajan</li> <li>Seurannassa ja kartoituksessa käytetään ensisijaisesti mobiililaitetta</li> </ul>
Torjunta	<ul style="list-style-type: none"> <li>Poistamismenetelmä valitaan lajikohtaisesti</li> <li>Kemialliset kasvinsuojeluaineet eivät saa vahingoittaa ympäristöä</li> <li>Torjunnassa huomioidaan eri kasvilajien kasvurytmi</li> </ul>
Torjuntajätteen käsittely	<ul style="list-style-type: none"> <li>Torjuntajätteen käsittely tehdään lajikohtaisesti</li> </ul>
Dokumentointi	<ul style="list-style-type: none"> <li>Kirjanpito tehdyistä toimenpiteistä</li> </ul>





## Laadun mittaaminen, poikkeamien hyväksyttävyys ja raportointi

Laatuvaatimus	Mittaus- tai todentamistapa	Dokumentointi	Poikkeamien hyväksyttävyys		
			Ei sallita poikkeamia	Satunnaiset poikkeamat sallitaan	Huomautukset
<b>Seuranta ja kartoitus</b>	Palvelun tuottajan kirjaukset	Pistokoe, työmaapäiväkirja	●		
<b>Torjunta</b>	Visuaalinen arviointi, palvelun tuottajan kirjaukset	Pistokoe, työmaapäiväkirja, tuoteseloste	●		
<b>Torjuntajätteen käsittely</b>	Visuaalinen arviointi	Pistokoe, työmaapäiväkirja	●		
<b>Dokumentointi</b>	Palvelun tuottajan kirjaukset	Työmaapäiväkirja	●		

### *Pistokoe*

Pistokokeen periaatteet toteutetaan Laadunhallinta-luvussa esitetyn mukaan. Kohteet valitaan satunnaisotannalla. Pistokokeessa tarkastetaan laatuvaatimusten mukaiset asiat ja kirjataan puutteet jaottelulla lievä puute / vakava puute. Tarkastetaan:

- Seuranta ja kartoitus
- Torjunta, käytetyt aineet
- Torjuntajätteen käsittely



## 3009 Luonnonvaraisen eläimistön hoito

### 3009.1 Riistanhoito

Vastuhenkilö	V.Koskikallio
Alkuperäinen tekopvm./tekijä	18.12.2011 / K.Mattila, A-K. Nuotio
Päivityspvm./tekijä	28.08.2012 / K.Mattila, A-K.Nuotio
Päivityspvm./tekijä	08.11.2016 / K.Mattila

#### Tuotanto-osan kuvaus

Riistanhoitoon kuuluvat lintujen ja hirvieläinten talviruokinta sekä nuolukivien ylläpito.

Talviruokinnalla turvataan vesilintujen selviytyminen talvikautena. Ylläpitotehtävään sisältyy talviruokintapaikan hoitotehtävät (siistiminen yms.), ruokinta-automaattien ym. laitteiden huolto, ruokinta-automaattien täyttäminen ja ruokintapaikkojen ylläpitotarpeen seuranta.

Riistan talviruokintaan kuuluu viljan ja kuivaheinän jakaminen riistapelloilla. Ylläpitotehtävään kuuluu lisäksi ruokintapaikan siistiminen (myös ihmisten tuomista ruoantähteistä) ja ylläpitotarpeen seuranta.

Nuolukivi on hirvieläimille tarkoitettu mineraaleja, suoloja, hivenaineita ja vitamiineja sisältävä "kivi" eli tavallisesti kuutionmuotoinen suolakappale. Eläin saa kiven sisältämiä aineita nuolemalla. Riista-eläimistä nuolukiviä varustetaan useimmiten hirville. Ylläpitotehtävään kuuluu nuolukivien asentaminen, uusiminen ja ylläpitotarpeen seuranta. Nuolukiviä voidaan käyttää ympäri vuoden.

#### Työmenetelmävaatimukset

Vesilintujen talviruokinnan aloitus ja kesto päätetään vuotuisen säätilanteen mukaan.

Nuolukivien avulla helpotetaan hirvi- ja jäniseläinten mineraalien ja hivenaineiden saantia. Nuolukivi sijoitetaan usein mäntytaimikkoon, joka on yli neljän metrin pituista. Nuolukivet ovat mahdollinen keino ohjata hirviä pois pelloilta ja taimikoilta sekä vähentää eläinten hakeutumista tienvarsille nuolemaan tiesuolaa.

Nuolukivi asetetaan sopivalle korkeudelle. Tyypillisiä tapoja ovat joko asentaa nuolukivi pari metriä korkean tolpan päässä olevaan piikkiin tai 1–2 metrin korkuisen kannon päälle. Kannon tai tolpan yläosan keskelle upotetaan puutappi, jonka päälle nuolukivi lasketaan. Hirvieläimet nuolevat itse kiveä ja jäniseläimet nuolevat tolpan tai kannon runkoa pitkin valuvaa suolaa. Nuolukivien ohella suolaa voidaan antaa riista-eläimillekin rakeina eli irtotavarana.



## Laatuvaatimukset

Vaatimuksen aihe	Laatuvaatimukset
Talviruokinta	<ul style="list-style-type: none"> <li>Säännöllinen ja jatkuva ruokinta talviruokintapaikoilla.</li> <li>Lintujen ruokinta-automaateissa tulee olla ruokaa jatkuvasti koko talviruokintakauden.</li> <li>Automaatit täytetään viljan kulutuksen mukaan.</li> <li>Ruokinnan aloitus ja kesto sovitaan tilaajan kanssa.</li> </ul>
Ruokintaan liittyvien laitteiden hoito	<ul style="list-style-type: none"> <li>Ruokinta-automaatit puhdistetaan tarvittaessa ennen niiden täyttöä.</li> <li>Ruokinta-automaattien ym. laitteiden viat korjataan ja niiden tulee olla toimintakuntoisia korjauksen jälkeen.</li> </ul>
Nuolukivitolpan materiaalit	<ul style="list-style-type: none"> <li>Tolppa ei saa olla paljasta metallia.</li> <li>Tapin, jonka päälle nuolukivi asennetaan, tulee olla puuta.</li> </ul>
Nuolukiven sijainti	<ul style="list-style-type: none"> <li>Turvallisuuden vuoksi nuolukiveä ei saa sijoittaa vilkkaan tien tai asutuksen läheisyyteen.</li> </ul>
Ylläpitotarpeen seuranta	<ul style="list-style-type: none"> <li>Seuranta tehdään lintujen talviruokinnan osalta ja sen tulee olla säännöllistä.</li> <li>Nuolukiven tilannetta tulee seurata noin 2-3 kuukauden välein.</li> </ul>

## Laadun mittaaminen, poikkeamien hyväksyttävyys ja raportointi

Laatuvaatimus	Mittaus- tai todentamistapa	Dokumentointi	Poikkeamien hyväksyttävyys		
			Ei sallita poikkeamia	Satunnaiset poikkeamat sallitaan	Huomautukset
Talviruokinta	Visuaalinen arviointi	Pistokoera-portti, työmaapäiväkirja		●	
Ruokintaan liittyvien laitteiden hoito	Visuaalinen arviointi	Pistokoera-portti, työmaapäiväkirja		●	
Nuolukivitolpan materiaalit	Visuaalinen arviointi	Pistokoera-portti, työmaapäiväkirja	●		
Nuolukiven sijainti	Visuaalinen arviointi	Pistokoera-portti, työmaapäiväkirja	●		Ei sallita ihmisille tai muille eläimille aiheuttavaa vaaraa.
Ylläpitotarpeen seuranta	Palvelun tuottajan kirjaukset	Työmaapäiväkirja	●		



### *Pistokoe*

Pistokoe toteutetaan Laadunhallinta-luvussa esitetyn periaatteen mukaan. Kohteita valitaan lintujen ja riistan talviruokintapaikoista. Pistokokeessa tarkastetaan laatuvaatimusten mukaiset asiat ja kirjataan puutteet jaottelulla lievä puute / vakava puute. Tarkastetaan:

- Talviruokinta
- Ruokintalaitteiden hoito
- Nuolukivitolpan materiaali ja sijainti



## 3009.2 Villikanikannan säätely

Vastuuhenkilö	V.Koskikallio
Alkuperäinen tekopvm./tekijä	18.12.2011 / K.Mattila, A-K. Nuotio
Päivityspvm./tekijä	28.08.2012 / K.Mattila, A-K.Nuotio
Päivityspvm./tekijä	08.11.2016 / K.Mattila

### Tuotanto-osan kuvaus

Villikani on haitallinen vieraslaji, jota esiintyy runsaasti Helsingin kaupungin alueella. Villikani luokitellaan riistaeläimeksi (Metsästyslaki). Villikanit aiheuttavat ravinnonkäytöllään ja kaivutoiminnallaan suuret kustannukset julkisilla viheralueilla. Villikanien kannansäätelyn perustavoite on villikanikannan kasvun rajoittaminen julkisilla alueilla. Myös maantieteellisen leviämisen hidastaminen on pidettävä kannanrajoitustoiminnan tavoitteena.

Tehtävään kuuluvia toimenpiteitä ovat seuranta ja kannansäätely.

### Työmenetelmävaatimukset

Villikanien pyynti tehdään työohjeiden mukaisesti. Tieto pyyntitarpeista kootaan kartoituksen ja palautteiden perusteella.

Seurannalla tarkoitetaan määräajoin tehtävää silmämääräistä tarkastusta jollakin alueella tai yksittäisessä kohteessa, esimerkiksi yksittäisessä puistossa. Seuranta tehdään noin 12 kuukauden välein. Jokin alue on syytä ottaa seurannan piiriin, kun alueelta on tullut useampia villikanihavaintoja eri lähteistä.

Seurannan tavoitteena on etsiä kohteesta merkkejä villikanien läsnäolosta ja tällöin alueen villikanien elinpiireiksi soveltuvat osat tarkastetaan pääpiirteittäin. Seuranta voidaan tehdä talvella valoisaan aikaan. Talvella villikanien elinpiirille jää paljon niiden läsnäolosta kertovia merkkejä. Talvella maastosta etsittäviä asioita ovat villikanien syönti- tai kaivujäljet, villikanin ulosteet, reviirimerkit, pesäpaikat sekä lumijäljet.

Kesällä seuranta tehdään hämärän ja pimeän aikaan. Kun seuranta tehdään pimeässä, apuna käytetään tehokasta valaisinta. Kesällä villikaneilla on saatavilla tuoretta vihreää ravintoa, jolloin niiden ravinnonkäytöstä jää maastoon hyvin vähän helposti havaittavia merkkejä. Niin ikään villikanien ulosteet tai kulkujäljet ovat vaikeammin havaittavissa kesällä, kuin talvella. Myös pesäkolojen löytäminen lehdessä olevien pensaiden ja muun vihreän aluskasvillisuuden suojasta on paikoin hyvin vaikeaa. Kesällä villikanien läsnäolo voidaan helpoiten todeta hämärän ja pimeän aikaan, etsimällä viheralueilla laiduntavia villikaneja tehokkaan valaisimen avulla.

Villikanipopulaatio on suurimmillaan kesällä, kun eläimistä suurin osa on saman kesän aikana syntyneitä poikasia tai nuoria aikuisia.

Jos seurantakohteessa on vähän tai hyvin vähän villikanien läsnäoloa viittaavia merkkejä, ei jatkotoimille ole välitöntä tarvetta. Alueen luokitus säilyy S-luokassa ja seuranta suoritetaan noin 12 kuukauden kuluessa uudestaan. Jos seurannassa olevalta alueelta ei kahdessa peräkkäisessä seurannassa löydy mitään merkkejä villikanien läsnä olost, niin alueen säännöllinen seuranta lopetetaan.



Seuraavassa taulukossa on esitetty yleiset periaatteet seurannalle ja kannansäätelylle, riippuen eläinten liikkumisesta.

Villikanien tiheyden seuranta kaupunginosittain sekä toimenpiteet			
Kaupunginosa tai vastaava alue.	Kannan tiheys ja toimenpiteet  S= Seuranta, alueen villikanikantatilannetta seurataan säännöllisin väliajoin KS= Kannansäätely, alueen villikanikantaa on syytä pienentää villikanien aiheuttamien vahinkojen minimoimiseksi tai odotettavissa olevien vahinkojen torjumiseksi.		
	<b>Matala</b> - kanta on pieni ja hajallaan, mutta alueella säännöllisesti villikaneja - hämärään aikaan joitakin - valoisaan aikaan ei yleensä - ei merkittäviä tuhoja - esiintymisalueen reuna-alue, uusi esiintymisalue tai ei sovellu hyvin villikanien elinpiiriksi.	<b>Kohtalainen</b> - pesäpaikat ei välttämättä tiedossa, mutta 1 tai useampi yhdyskunta - hämärään aikaan useita - joskus myös valoisaan aikaan - ei merkittäviä vahinkoja. Kuitenkin kasvillisuutta on käytetty ravinnoksi ja merkittäviä tuhoja on odotettavissa.	<b>Runsas</b> - 1 tai useampi yhdyskunta - hämärään aikaan runsaasti - valoisaan aikaan usein - merkittäviä tuhoja ja kaisuujälkiä - kulkureitit nähtävissä
Kiinteistöjen piha-alueet	KS	KS	KS
Pesäpaikka uudella leviämisaueella	KS	KS	KS
Rakennetut puistoalueet	KS	KS	KS
Katuviheralueet	S	KS	KS
Liikuntapaikat	S	KS	KS
Luonnonvaraiset alueet	S	KS	KS
Rakentamista odottavat alueet	S	KS	KS

Villikanien kannan säätelyllä tarkoitetaan villikaniyksilöiden metsästämistä alueen villikanien määrän vähentämiseksi. Helsingin kaupungilla on käytössään metsästys-, eläinsuojelu- sekä järjestyslain sallimat villikanien metsästystavat.

Villikanien kannansäätelyssä käytettävän metsästysmenetelmän valinta perustuu vuodenaikaan, alueen maastoon ja kohteen laajuuteen. Näitä tekijöitä arvioimalla valitaan kyseiseen kohteeseen mahdollisimman kustannustehokas metsästysmenetelmä. Mahdollisia metsästysmenetelmiä ovat:

- Elävänä pyytävillä verkoilla
- Ajoverkoilla
- Frettien avulla
- Jousiaseilla

Villikanien metsästystyössä noudatetaan metsästys-, eläinsuojelu- sekä järjestyslakia. Nämä lait säätelevät välittömiä metsästystyön toimia ja metsästystyössä sallittuja menetelmiä.

Metsästystyöhön ryhtyvien metsästäjien oletetaan tuntevan edellä mainittujen lakien metsästystä koskevat lainkohdat, tai metsästystyöhön ryhtyvä metsästäjä on velvollinen perehtymään kyseisiin lainkohtiin ennen metsästystyön aloittamista. Jos jokin metsästystyöhön liittyvä seikka on metsästäjälle epäselvä, tulee toiminta keskeyttää ja asia selvittää metsästystyöstä vastaavan Helsingin kaupungin edustajan kautta.



Kaikesta aktiivisesta metsästystyöstä, eli ampumisesta jousiaseella ja ajoverkkopyynnistä tehdään ilmoitus poliisin johtokeskukseen ennen työhön ryhtymistä.

Helsingin kaupungin omistamalla maa-alueella tehtävään villikanien metsästystyöhön liittyvä tiedotus hoidetaan keskitetysti metsästystyöstä vastaavan Helsingin kaupungin edustajan kautta. Metsästystyön yhteydessä tavatut lemmikkikanit tulee toimittaa asianmukaisesti Helsingin eläinsuojeluyhdistyksen kautta tai suoraan Viikin Löytöeläintaloon Koetilantielle.

#### Työssä tarvittavat lomakkeet

- Metsästyslupa
- Saalisilmoitus

#### Laatuvaatimukset

Vaatimuksen aihe	Laatuvaatimukset
Seuranta	<ul style="list-style-type: none"><li>• Alueen seuranta aloitetaan, kun alueelta on tullut useampia havaintoja eri lähteistä.</li><li>• 12 kk välein</li><li>• Seuranta lopetetaan toistaiseksi, jos seurannassa olevalta alueelta ei kahdessa peräkkäisessä seurantakatselmuksessa löydy mitään merkkejä villikanien läsnäolosta.</li><li>• Seuranta-alueen kannan tiheys kolmiportaisen luokituksen mukaan.</li></ul>
Kannansäätely	<ul style="list-style-type: none"><li>• Metsästyssuunnitelma tilaajalle.</li><li>• Metsästysilmoitus poliisille toimenpiteen alkaessa.</li><li>• Metsästys perustuu seurannan perusteella tehtyyn päätökseen.</li><li>• Noudatetaan metsästys-, eläinsuojelu- sekä järjestyslain sallimia villikanien metsästystapoja.</li><li>• Elävänä pyydetyt villikanit lopetetaan välittömästi.</li><li>• Elävänä pyytävät loukut tarkistetaan vähintään kerran vuorokaudessa.</li><li>• Metsästyspaikka jätetään siistiksi.</li><li>• Ei sallita ihmisille tai muille eläimille aiheutuvaa vaaraa.</li></ul>
Metsästyksen ajankohta	<ul style="list-style-type: none"><li>• Metsästys toteutetaan metsästyslain mukaisina aikoina.</li><li>• Tarvittaessa poikkeusluvalla muina aikoina.</li></ul>
Dokumentointi	<ul style="list-style-type: none"><li>• Sähköinen aluekohtainen saalistilasto kaupunginosittain jätetään vuosittain tilaajalle puolivälissä kautta ja kauden lopussa.</li></ul>



## Laadun mittaaminen, poikkeamien hyväksyttävyys ja raportointi

Laatuvaatimus	Mittaus- tai todentamistapa	Dokumentointi	Poikkeamien hyväksyttävyys		
			Ei sallita poikkeamia	Satunnaiset poikkeamat sallitaan	Huomautukset
<b>Seuranta</b>	Visuaalinen arviointi	Työmaapäiväkirja	●		
<b>Kannansäätely</b>	Dokumentit, visuaalinen arviointi	Metsästyssuunnitelma, metsästysilmoitus, työmaapäiväkirja, pistokoeraportti	●		Ei sallita ihmisille tai muille eläimille aiheutuvaa vaaraa.
<b>Metsästyksen ajankohta</b>	Palvelun tuottajan kirjaukset	Työmaapäiväkirja	●		
<b>Dokumentointi</b>	Palvelun tuottajan kirjaukset	Työmaapäiväkirja, saalistilasto	●		

### Pistokoe

Pistokoe toteutetaan Laadunhallinta-luvussa esitetyn periaatteen mukaan. Pistokokeessa tarkastetaan laatuvaatimusten mukaiset asiat ja kirjataan puutteet jaottelulla lievä puute / vakava puute.

Tarkastetaan:

- Seuranta (työmaapäiväkirjasta)
- Kannansäätely (dokumentit ja toimenpiteiden onnistuminen)
- Metsästyksen ajankohta (työmaapäiväkirjasta)
- Dokumentointi





## 3009.3 Pienpetokannan säätely

Vastuuhenkilö	V.Koskikallio
Alkuperäinen tekopvm./tekijä	18.12.2011 / K.Mattila, A-K. Nuotio
Päivityspvm./tekijä	28.08.2012 / K.Mattila, A-K.Nuotio
Päivityspvm./tekijä	08.11.2016 / K.Mattila

### Tuotanto-osan kuvaus

Tentävään kuuluu pienpetojen seuranta ja kannansäätely. Tarkoituksena on pyytää pienpetoja erityisesti arvokkaiden luontokohteiden lähietäältä, kuten lintukosteikoilta ja saaristosta, jossa pienpetojen aiheuttamat lintujen poikastappiot ovat suuret. Pienpetoja pyydetään kannan säätelyä varten neljällä eri tavalla: elävänä pyytävillä loukuilla, heti tappavilla raudoilla, kyttäyspyyntinä ja luolakoiran avulla.

Pyydettäviä pienpetoja ovat lähinnä kettu, supikoira, näätä ja minkki, joista viimeksi mainittu on todettu erittäin haitalliseksi vieraslajiksi. Kaikki em. pienpedot luokitellaan metsästyslaissa riista-eläimiin.

### Työmenetelmävaatimukset

#### *Yleiset periaatteet*

Pienpetojen pyynti tehdään Staran työohjeiden mukaisesti.

Pienpetojen pyyntityössä noudatetaan metsästys-, ampuma-ase-, eläinsuojelu- sekä järjestyslakia. Nämä lait säätelevät välittömiä pyyntityön toimia ja pyyntityössä sallittuja menetelmiä. Kaikesta huomiota herättävästä pyyntityöstä, eli ampumisesta ampuma- tai jousiaseella sekä luolakoira-pyyntistä tulee ilmoittaa etukäteen poliisin johtokeskukseen.

Pienpetokantojen rajoittamistyö dokumentoidaan. Työmaapäiväkirjaan merkitään päivämäärä, paikka, työntekijä, saalis sekä pyyntimuoto.

Saaliseläimet laitetaan läpinäkymättömään säkkiin tai vastaavaan, josta pyynnille ulkopuolisten henkilöiden on mahdotonta havaita niitä. Saaliseläimet kuljetetaan pois maastosta ja hyötykäytetään tai hävitetään asianmukaisesti. Pyyntityön lopuksi pyyntipaikka tarkastetaan ja kaupunkikuvaan sopimattomat asiat korjataan pois näkyviltä.

#### *Pyynti elävänä pyytävillä loukuilla*

Pienpetojen loukkupyynnissä käytetään metsästyslainsäädännössä määriteltyä elävänä pyytävää loukkuja. Tällaiset loukut ovat pääasiassa metalliverkosta valmistettuja häkkiloukkuja, joiden toiminta perustuu ravintohoukutteeseen. Loukut sijoitetaan siten, etteivät ne julkisilla paikoilla ole helposti pyynnille ulkopuolisten henkilöiden nähtävillä.

Elävänä pyytävät loukut koetaan ainakin kerran vuorokaudessa, kuten metsästyslainsäädännössä on määrätty. Loukussa oleva pienpeto lopetetaan välittömästi, kun pyyntityötä tekevä henkilö saa-



puu loukulle. Elävänä pyydystetyt pienpedot lopetetaan ampumalla eläintä lähietäisyydeltä päähän kohtisuorasti maata kohden. Lopettamiseen käytetään .22 lr kaliiperin pistoolia tai revolveria. Jos loukkuun on jäänyt jokin muu eläin, kuin kettu, supikoira tai minkki, tulee se vapauttaa mahdollisimman pian.

#### *Pyynti heti tappavilla raudoilla*

Minkkejä pyydetään metsästyslainsäädännön määrittelemillä heti tappavilla raudoilla, joiden toiminta perustuu ravintohoukutteeseen. Raudat tulee varustaa suojaputkella, joka estää muiden eläinten, kuin minkin pääsyn rautoihin. Raudat sijoitetaan siten, etteivät ne julkisilla paikoilla ole helposti pyynnille ulkopuolisten henkilöiden nähtävillä. Raudan sanko lyö minkkiä kuolettavasti päähän tai niskaan. Koska rauta lopettaa minkin, ei rautoja ole tarpeen kokea päivittäin.

#### *Kyttäyspyynti*

Pienpetoja pyydetään niin sanotusti kyttäämällä, eli odottamalla pienpetoja ruokintapaikan läheisyydessä. Ruokintapaikalle saapuva pienpeto voidaan ampua haulikolla tai metsästysjousella. Pienpetoja pyydetään ampumalla vain pyyntityöstä vastaavan työnjohtajan osoittamasta ampumapaikasta.

Ampumapaikkana on vahtikoppi tai ampumatorni. Ampuminen on sallittua ainoastaan ampumapaikalta ruokintapaikalle tai sen välittömään läheisyyteen sekä ruokintapaikan ja ampumapaikan väliselle alueelle. Ampuminen on sallittua ainoastaan maata kohden.

#### *Houkuttelupyynti*

Pienpetoja pyydetään houkuttelemalla niitä houkutuspileillä. Pillin paikalle houkuttelema pienpeto voidaan ampua haulikolla tai metsästysjousella. Pienpetoja pyydetään ampumalla vain pyyntityöstä vastaavan työnjohtajan osoittamasta ampumapaikasta.

Houkuttelupyyntikohteessa ampumapaikkana on avoin maastonkohta, josta on hyvä näkyvyys ympäristöön. Ampuminen on sallittua ainoastaan maata kohden. Ampumapaikka valitaan siten, että ampuja näkee riittävän pitkälle ammuttavan saaliseläimen taakse, jotta ampuja on varma ampumisen turvallisuudesta.

#### *Pyynti luolakoiran avulla*

Kettuja tai supikoiria pyydetään niin sanottua luolakoiraa apuna käyttäen. Jokaisesta pyyntikerrasta on sovittava erikseen pyyntityöstä vastaavan työnjohtajan kanssa. Luolakoirapyynnissä koira päästetään maaluolaan ja se etsii luolassa piilottelevan ketun tai supikoiran. Koira ilmaisee haukkumalla saaliseläimen löytymisen, jonka jälkeen luola avataan ja koira otetaan pois.

Metsästäjä lopettaa supikoiran tai ketun ampumalla sitä lähietäisyydeltä .22 lr kaliiperin pistoolilla tai revolverilla päähän, siten että laukaus suuntautuu kohtisuorasti maata kohden.

#### *Työssä tarvittavat lomakkeet:*

- Metsästyslupa
- Saalisilmoitus



## Laatuvaatimukset

Vaatimuksen aihe	Laatuvaatimukset
Seuranta	<ul style="list-style-type: none"> <li>Pienpetokantaa seurataan pyydystettyjen eläinten lukumäärän perusteella sekä riistakameroilla.</li> <li>Lisäksi seurataan saatuja palautteita.</li> </ul>
Kannansäätely	<ul style="list-style-type: none"> <li>Metsästyssuunnitelma tilaajalle.</li> <li>Metsästysilmoitus poliisille toimenpiteen alkaessa.</li> <li>Metsästys perustuu seurannan perusteella tehtyyn päätökseen.</li> <li>Noudatetaan metsästys-, eläinsuojelu- sekä järjestyslain sallimia metsästystapoja.</li> <li>Elävänä pyydytetyt pienpedot lopetetaan välittömästi.</li> <li>Elävänä pyytävät loukut koetaan vähintään kerran vuorokaudessa.</li> <li>Metsästyspaikka jätetään siistiksi.</li> <li>Ei sallita ihmisille tai muille eläimille aiheutuvaa vaaraa.</li> </ul>
Metsästyksen ajankohta	<ul style="list-style-type: none"> <li>Metsästys toteutetaan metsästyslain mukaisina lajikohtaisina aikoina.</li> <li>Tarvittaessa poikkeuksella muina aikoina.</li> </ul>
Dokumentointi	<ul style="list-style-type: none"> <li>Saalisilmoituslomake.</li> <li>Saalistilasto kauden lopussa.</li> <li>Työmaapäiväkirjaan merkitään päivämäärä, paikka, työntekijä, saalis sekä pyyntimuoto.</li> </ul>

## Laadun mittaaminen, poikkeamien hyväksyttävyys ja raportointi

Laatuvaatimus	Mittaus- tai todentamistapa	Dokumentointi	Poikkeamien hyväksyttävyys		
			Ei sallita poikkeamia	Satunnaiset poikkeamat sallitaan	Huomautukset
Seuranta	Visuaalinen arviointi	Työmaapäiväkirja	●		
Kannansäätely	Dokumentit, visuaalinen arviointi	Metsästyssuunnitelma, metsästysilmoitus, työmaapäiväkirja, pistokoeraportti	●		Ei sallita ihmisille tai muille eläimille aiheutuvaa vaaraa.
Metsästyksen ajankohta	Palvelun tuottajan kirjaukset	Työmaapäiväkirja	●		
Dokumentointi	Palvelun tuottajan kirjaukset	Työmaapäiväkirja, saalistilasto	●		



### *Pistokoe*

Pistokoe toteutetaan Laadunhallinta-luvussa esitetyn periaatteen mukaan. Pistokokeessa tarkastetaan laatuvaatimusten mukaiset asiat ja kirjataan puutteet jaottelulla lievä puute / vakava puute.

Tarkastetaan:

- Seuranta (työmaapäiväkirjasta)
- Kannansäätely (dokumentit ja toimenpiteiden onnistuminen)
- Metsästyksen ajankohta (työmaapäiväkirjasta)
- Dokumentointi



## 3009.4 Häiriötä aiheuttavien eläinten poistaminen

Vastuuhenkilö	V.Koskikallio
Alkuperäinen tekopvm./tekijä	18.12.2011 / K.Mattila, A-K. Nuotio
Päivityspvm./tekijä	28.08.2012 / K.Mattila, A-K.Nuotio
Päivityspvm./tekijä	30.04.2012 / K.Mattila
Päivityspvm./tekijä	08.11.2016 / K.Mattila

### Tuotanto-osan kuvaus

Tehtävään kuuluu seuranta sekä häiriötä tuottavien eläinten pyydystäminen tai siirtäminen muulla tavoin alueelta.

Luonnonsuojelulaissa säädettyjen eläinlajien rauhoitussäädökset kieltävät yksilön tappamisen tai pyydystämisen, sen pesän, munien ja yksilöiden muiden kehitysasteiden haltuunoton, siirtämisen toiseen paikkaan ja muun vahingoittamisen. Kielto koskee kaikkea häirintää, mutta erityisesti pesintäaikaa. Rauhoittamattomilla linnuilla on metsästyslaissa määritetyt rauhoitusajat (10.3.– 31.7.). Haltuunottokielto ei estä ottamasta haltuun sairaana, vahingoittuneena tai muutoin avuttomassa tilassa tavattua rauhoitettua eläintä hoitoon kuljettamista ja tilapäistä hoitoa varten.

### Työmenetelmävaatimukset

Haittaeläimiä koskevat toimenpiteet ohjataan normaalisti Pelastuslaitoksen eläinpelastusyksikölle. Eläinten pyydystämiseen tai poistoon tarvitaan siihen perehtynyt tekijä. Jos kumpikaan edellä mainituista tahoista ei voi tehdä pyydystämistä tai poistoa, tekee sen palvelun tuottaja.

#### Työssä tarvittavat luvat/lomakkeet

- Lupa rauhoittamattomien lajien osalta rauhoitusaikana riistakeskukselta ja rauhoitettujen lajien osalta aina ELY-keskukselta
- Saalisilmoitus

### Laatuvaatimukset

Vaatumuksen aihe	Laatuvaatimukset
Seuranta	<ul style="list-style-type: none"> <li>• Häiriötä tuottavia eläinten tilannetta seurataan saatujen palautteiden perusteella.</li> </ul>
Pyydystäminen/poisto	<ul style="list-style-type: none"> <li>• Lupa Suomen Riistakeskukselta (Uusimaa) rauhoittamattomien lajien osalta ja Uudenmaan ELY-keskukselta rauhoitettujen lajien osalta.</li> <li>• Eläimille ei tuoteta tarpeetonta kärsimystä.</li> <li>• Pyydystyspaikka jätetään siistiksi.</li> <li>• Ei sallita ihmisille tai muille eläimille aiheutuvaa vaaraa.</li> </ul>
Ajankohta	<ul style="list-style-type: none"> <li>• Ympäri vuoden asiakaspalautteiden mukaisesti.</li> <li>• Noudatetaan metsästyslaissa määritettyjä rauhoitusaikoja.</li> </ul>
Dokumentointi	<ul style="list-style-type: none"> <li>• Saalisilmoituslomake.</li> <li>• Työmaapäiväkirjaan merkitään päivämäärä, paikka, työntekijä, saalis sekä pyyntimuoto.</li> </ul>



## Laadun mittaaminen, poikkeamien hyväksyttävyys ja raportointi

Laatuvaatimus	Mittaus- tai todentamistapa	Dokumentointi	Poikkeamien hyväksyttävyys		
			Ei sallita poikkeamia	Satunnaiset poikkeamat sallitaan	Huomautukset
<b>Seuranta</b>	Palvelun tuottajan kirjaukset, palautteet	Työmaapäiväkirja, palautteet	●		
<b>Pyydystämisen/poisto</b>	Dokumentit, visuaalinen arviointi	Pistokoeraportti, työmaapäiväkirja	●		Ei sallita ihmisille tai muille eläimille aiheutuvaa vaaraa.
<b>Ajankohta</b>	Palvelun tuottajan kirjaukset	Työmaapäiväkirja	●		
<b>Dokumentointi</b>	Palvelun tuottajan kirjaukset	Työmaapäiväkirja	●		

### Pistokoe

Pistokoe toteutetaan Laadunhallinta-luvussa esitetyn periaatteen mukaan. Pistokokeessa tarkastetaan laatuvaatimusten mukaiset asiat ja kirjataan puutteet jaottelulla lievä puute / vakava puute. Tarkastetaan:

- Seuranta (työmaapäiväkirjasta ja palautteiden pohjalta)
- Pyydystämisen/poisto (dokumentit ja toimenpiteiden onnistuminen)
- Ajankohta (työmaapäiväkirjasta)
- Dokumentointi



## 3009.5 Rottakannan säätely

Vastuuhenkilö	V.Koskikallio
Alkuperäinen tekopvm./tekijä	18.12.2011 / K.Mattila, A-K. Nuotio
Päivityspvm./tekijä	28.08.2012 / K.Mattila, A-K.Nuotio
Päivityspvm./tekijä	08.11.2016 / K.Mattila

### Tuotanto-osan kuvaus

Tehtävään kuuluu rottakannan seuranta sekä pyydystäminen. Rotta on metsästyslaissa rauhoittamaton eläin, joka on kaupungin vieraslajijinjauksen mukaan luokiteltu haitalliseksi vieraslajiksi.

Rottia pyydytetään myrkyttämällä tai loukuilla.

### Työmenetelmävaatimukset

Rottakannan säätelyn keinoja ovat myrkyttäminen myrkkysyöteillä tai loukuilla pyytäminen. Rotanloukkuja ovat perinteiset loukut sekä uudemmat elektroniset rotanloukut, joiden avulla voidaan myös laskea rottakannan määrää.

Myrkkysyötit sijoitetaan tukeviin, lukittaviin laatikoihin, joissa on pienet aukot rottia varten.

Muita keinoja kannansäätelyyn ovat rottien ravinnonsaannin vähentäminen, kuten esimerkiksi jätehuollon tehokas valvonta kioskien lähistöllä sekä lintujen ruokintakielto.

Rotan turkin välityksellä toimivien myrkyllisten aineiden, kuten esim. vaahdot, geelit yms., käyttö on kielletty yleisellä alueella.

### Laatuvaatimukset

Vaatimuksen aihe	Laatuvaatimukset
Seuranta	<ul style="list-style-type: none"> <li>Rottakannan tilannetta seurataan saatujen palautteiden perusteella.</li> </ul>
Pyydyttäminen	<ul style="list-style-type: none"> <li>Noudatetaan eläinsuojelulain, kemikaalilain, järjestyslain ja terveydensuojelulain menettelyjä.</li> <li>Pyydytyspaikka jätetään siistiksi.</li> <li>Ei sallita ihmisille tai muille eläimille aiheutuvaa vaaraa.</li> </ul>
Dokumentointi	<ul style="list-style-type: none"> <li>Työmaapäiväkirjaan merkitään päivämäärä, paikka, työntekijä ja pyyntimuoto.</li> </ul>



## Laadun mittaaminen, poikkeamien hyväksyttävyys ja raportointi

Laatuvaatimus	Mittaus- tai todentamistapa	Dokumentointi	Poikkeamien hyväksyttävyys		
			Ei sallita poikkeamia	Satunnaiset poikkeamat sallitaan	Huomautukset
<b>Seuranta</b>	Palvelun tuottajan kirjaukset, palautteet	Työmaapäiväkirja, palautteet	●		
<b>Pyydystäminen</b>	Visuaalinen arviointi	Pistokoeraportti, työmaapäiväkirja	●		Ei sallita ihmisille tai muille eläimille aiheutuvaa vaaraa.
<b>Dokumentointi</b>	Palvelun tuottajan kirjaukset	Työmaapäiväkirja	●		

### Pistokoe

Pistokoe toteutetaan Laadunhallinta-luvussa esitetyn periaatteen mukaan. Pistokokeessa tarkastetaan laatuvaatimusten mukaiset asiat ja kirjataan puutteet jaottelulla lievä puute / vakava puute.

Tarkastetaan:

- Seuranta (työmaapäiväkirjasta ja palautteiden pohjalta)
- Pyydystäminen (dokumentit ja toimenpiteiden onnistuminen)
- Dokumentointi





## 3009.6 Espanjansiruetanakannan säätely

Vastuuhenkilö	V.Koskikallio
Alkuperäinen tekopvm./tekijä	18.12.2011 / K.Mattila, A-K. Nuotio
Päivityspvm./tekijä	28.08.2012 / K.Mattila, A-K.Nuotio
Päivityspvm./tekijä	08.11.2016 / K.Mattila

### Tuotanto-osan kuvaus

Tehtävään kuuluu espanjansiruetanakannan seuranta sekä kannansäätely. Laji kuuluu kaupungin vieraslajilinjauksen mukaan erityisen haitallisiin vieraslajeihin. Espanjansiruetana on vahvasti kulttuurisidonnainen laji, joka viihtyy puistoissa, pihossa, puutarhoissa ja viljelyalueilla. Espanjansiruetana ei ole levinnyt luonnonympäristöihin, kuten rannoille tai metsiin.

Espanjansiruetanoita ei voi vähentää muutoin kuin poimimalla ne käsin yksitellen.

### Erillistöinä tilattavat tehtävät

- Etanoiden torjunta (sovitaan erikseen tarpeen mukaan)

### Työmenetelmävaatimukset

Etanakantaa voidaan paikallisesti rajoittaa niillä alueilla, joilla lajia esiintyy runsaasti ja siitä aiheutuu selvää haittaa. Haittoja voidaan vähentää hävittämällä etanoita sekä oikeanlaisella puutarhahoidolla eli järjestämällä etanoille epäsuotuisat olosuhteet.

Ensisijaisesti torjuntatoimet tulee kohdistaa sellaisille alueille, joilla espanjansiruetanaa esiintyy runsaasti, ja se aiheuttaa merkittävää, todennettua haittaa. Espanjansiruetanoiden torjuminen on tärkeää kasvillisuudeltaan arvokkaissa puutarhoissa ja puistoissa. Myös viljelymaat ja siirtolapuutarhat ovat ensisijaisia kohteita. Sosiaalisen haitan vuoksi espanjansiruetanoiden massaesiintymät vaativat torjuntatoimia esim. lasten leikkipaikoilla, uimarannoilla ja tärkeimmillä virkistykseen käytetyillä puistoalueilla.

Torjuntatyö tehdään käsin. Paras aika keräämiseen on iltahämärissä kostealla säällä, kun etanat lähtevät etsimään ruokaa tai parittelukumppania. Keräystä voi tehostaa houkuttelemalla espanjansiruetanat maassa makaavien etanasuojien alle (kosteet tai kostutetut laudat, levyt ym.) ja poimimalla ne sieltä talteen.

Etanoiden leviämisen ehkäisyssä on ennaltaehkäisyllä merkittävä rooli.



## Laatuvaatimukset

Vaatimuksen aihe	Laatuvaatimukset
Seuranta	<ul style="list-style-type: none"> <li>Espanjansiruetanakannan tilannetta seurataan saatujen palautteiden ja palvelun tuottajan omien havaintojen perusteella.</li> </ul>
Pyydystäminen	<ul style="list-style-type: none"> <li>Noudatetaan eläinsuojelulain, järjestyslain ja terveydensuojelun menettelyjä.</li> <li>Myrkkyyä ei käytetä.</li> <li>Ei sallita ihmisille tai muille eläimille aiheutuvaa vaaraa.</li> </ul>
Dokumentointi	<ul style="list-style-type: none"> <li>Työmaapäiväkirjaan merkitään päivämäärä, paikka, työntekijä ja etanoiden määrä.</li> </ul>

## Laadun mittaaminen, poikkeamien hyväksyttävyys ja raportointi

Laatuvaatimus	Mittaus- tai todentamistapa	Dokumentointi	Poikkeamien hyväksyttävyys		
			Ei sallita poikkeamia	Satunnaiset poikkeamat sallitaan	Huomautukset
Seuranta	Palvelun tuottajan kirjaukset, palautteet	Työmaapäiväkirja, palautteet	●		
Pyydystäminen	Visuaalinen arviointi	Pistokoeraportti, työmaapäiväkirja	●		Ei sallita ihmisille tai muille eläimille aiheutuvaa vaaraa.
Dokumentointi	Palvelun tuottajan kirjaukset	Työmaapäiväkirja	●		

### Pistokoe

Pistokoe toteutetaan Laadunhallinta-luvussa esitetyn periaatteen mukaan. Pistokokeessa tarkastetaan laatuvaatimusten mukaiset asiat ja kirjataan puutteet jaottelulla lievä puute / vakava puute.

Tarkastetaan:

- Seuranta (työmaapäiväkirjasta ja palautteiden pohjalta)
- Pyydystäminen (dokumentit ja toimenpiteiden onnistuminen)
- Dokumentointi



## 3010 Kotieläinten hoito

Vastuuhenkilö	V.Koskikallio
Alkuperäinen tekopvm./tekijä	12.12.2011 / K.Mattila, A-K. Nuotio
Päivityspvm./tekijä	08.11.2016 / K.Mattila

### Tuotanto-osan kuvaus

Tuotanto-osaan kuuluu Haltialan tilan kotieläinten hoito, johon sisältyy eläinten hyvinvoinnista huolehtiminen, päivittäiset ruokinta- ja hoitotyöt, tilojen siivous, varastojen täydennys ja eläinten ulkoilutus. Hoitotyöt jakautuvat kolmeen hoitokertaan, joita ovat aamutoimet, iltapäivätoimet ja iltatoinimet.

Eläintenhoitajalla tulee olla laajat perustiedot eläinten elintoiminnoista, ravitsemuksesta, terveydenhoidosta, perinnöllisyydestä ja lajinmukaisesta käyttäytymisestä.

### Työmenetelmävaatimukset

Hoitotyöt tehdään Staran kotieläinten hoidon työohjeiden mukaisesti.

Hoitotyöt aloitetaan yleisellä tarkastuskierroksella, jossa tarkastetaan:

- Eläinten terveys
- Juoma-automaatit
- Ruokintapöydät
- Rehuautomaatit
- Aitojen ja muiden laidunvarusteiden kunto

Laidunaitoihin liittyvät vaatimukset on esitetty tuotekortissa ”1300 Varusteiden ja kalusteiden kunnossapito” kohdassa ”1301.3 Aidat, portit ja johteet”.

### Laatuvaatimukset

Vaatumuksen aihe	Laatuvaatimukset
Hoitotöiden ajankohdat	<ul style="list-style-type: none"> <li>• Aamutoimet 7:00-9:00 välillä.</li> <li>• Iltapäivätoimet 15:00-17:00 välillä.</li> <li>• Iltatarkastus 20:00-21:00 välillä.</li> </ul>
Eläinten terveys ja sijainti	<ul style="list-style-type: none"> <li>• Eläinten terveys tarkastetaan yleiskierroksella.</li> <li>• Eläimet ovat oikeissa aitauksissaan.</li> </ul>
Juoma-automaatit, ruokintapöydät ja rehuautomaatit	<ul style="list-style-type: none"> <li>• Juoma-automaattien, ruokintapöytien ja rehuautomaattien tulee olla puhtaita, roskattomia ja toimivia.</li> </ul>
Aitojen kunto	<ul style="list-style-type: none"> <li>• Tuotekortin ”1300 Varusteiden ja kalusteiden kunnossapito” tuotanto-osan ”1301.3 Aidat, portit ja johteet” mukaan.</li> </ul>
Muiden laidunvarusteiden kunto	<ul style="list-style-type: none"> <li>• Laitumella olevien katosten ja muiden varusteiden tulee olla eheitä, eikä niiden rakenteissa saa olla eläimille vaaraa aiheuttavia vikoja.</li> </ul>
Ruokinta	<ul style="list-style-type: none"> <li>• Ruokinta Staran työohjeiden mukaan.</li> </ul>



Vaatimuksen aihe	Laatuvaatimukset
Ulkoilutus ja laiduntaminen	<ul style="list-style-type: none"> <li>• Ulkoilutus ja laiduntaminen Staran työohjeiden mukaan.</li> <li>• Eläinten laiduntamisesta tiedotetaan opastein</li> </ul>
Tilojen ja työkalujen hoito	<ul style="list-style-type: none"> <li>• Tilojen tulee olla siistejä. Lattiat tulee lakaista.</li> <li>• Käytettyjen työkalujen tulee olla puhdistettuna niille osoitetuilla paikoilla.</li> </ul>
Illtatoimet	<ul style="list-style-type: none"> <li>• Valot sammutetaan yöksi ja ovet lukitaan.</li> </ul>

### Laadun mittaaminen, poikkeamien hyväksyttävyys ja raportointi

Laatuvaatimus	Mittaus- tai todentamistapa	Dokumentointi	Poikkeamien hyväksyttävyys		
			Ei sallita poikkeamia	Satunnaiset poikkeamat sallitaan	Huomautukset
Hoitotöiden ajankohdat	Palvelun tuottajan kirjaukset	Työmaapäiväkirja	●		
Eläinten terveys ja sijainti	Visuaalinen arviointi	Pistokoera-portti, työmaapäiväkirja	●		
Juoma-automaatit, ruokintapöydät ja rehuautomaatit	Visuaalinen arviointi	Pistokoera-portti, työmaapäiväkirja	●		
Aitojen kunto	Tuotanto-osan 3002 mukaan	Pistokoera-portti, työmaapäiväkirja			Tuotanto-osan 3002 mukaan
Muiden laidunvarusteiden kunto	Visuaalinen arviointi	Pistokoera-portti, työmaapäiväkirja		●	Ei sallita vaaraa aiheuttavia puutteita.
Ruokinta	Visuaalinen arviointi	Pistokoera-portti, työmaapäiväkirja	●		
Ulkoilutus	Visuaalinen arviointi	Pistokoera-portti, työmaapäiväkirja	●		
Tilojen siisteys	Visuaalinen arviointi	Pistokoera-portti, työmaapäiväkirja	●		
Illtatoimet	Visuaalinen arviointi	Pistokoera-portti, työmaapäiväkirja	●		



### *Pistokoe*

Pistokoe toteutetaan Laadunhallinta-luvussa esitetyn periaatteen mukaan. Pistokokeessa tarkastetaan laatuvaatimusten mukaiset asiat ja kirjataan puutteet jaottelulla lievä puute / vakava puute.

Tarkastetaan:

- Eläinten terveys ja sijainti
- Juoma-automaatit, ruokintapöydät ja rehuautomaatit
- Aitojen ja muiden laidunvarusteiden kunto
- Ruokinta
- Ulkoilutus
- Tilojen siisteys
- Iltatoimet