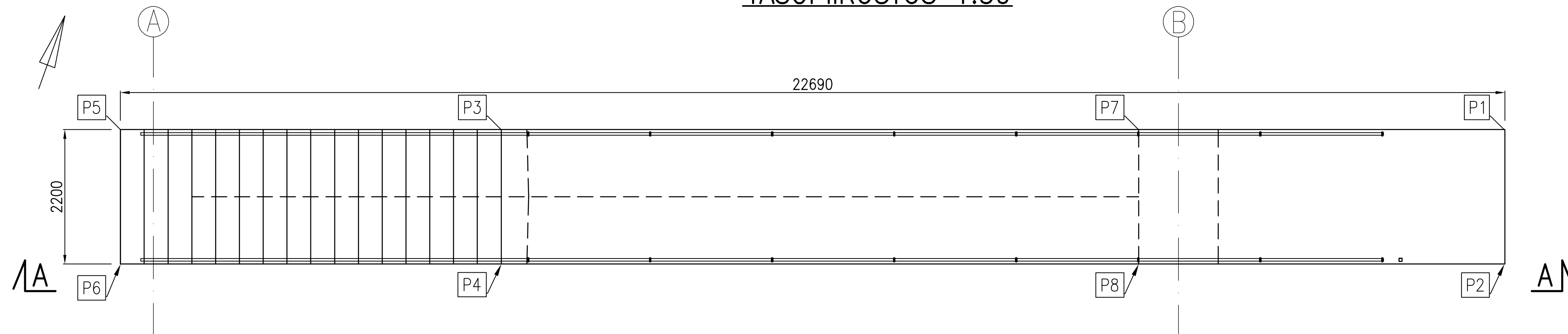
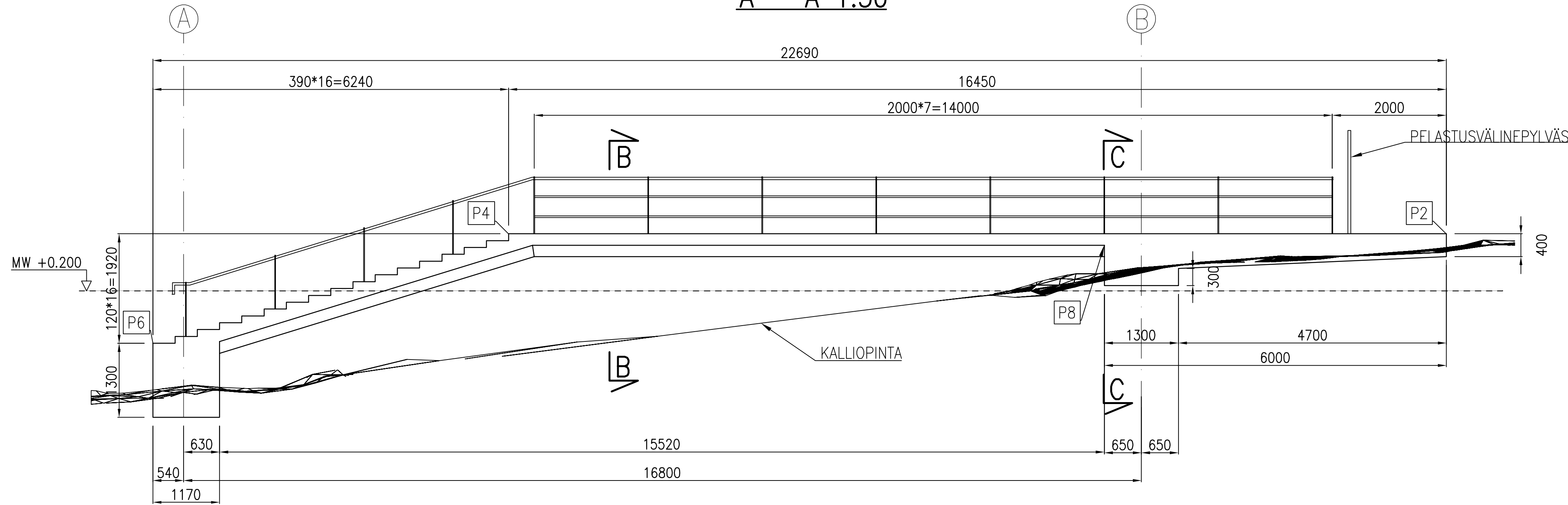


TASOPIIRUSTUS 1:50

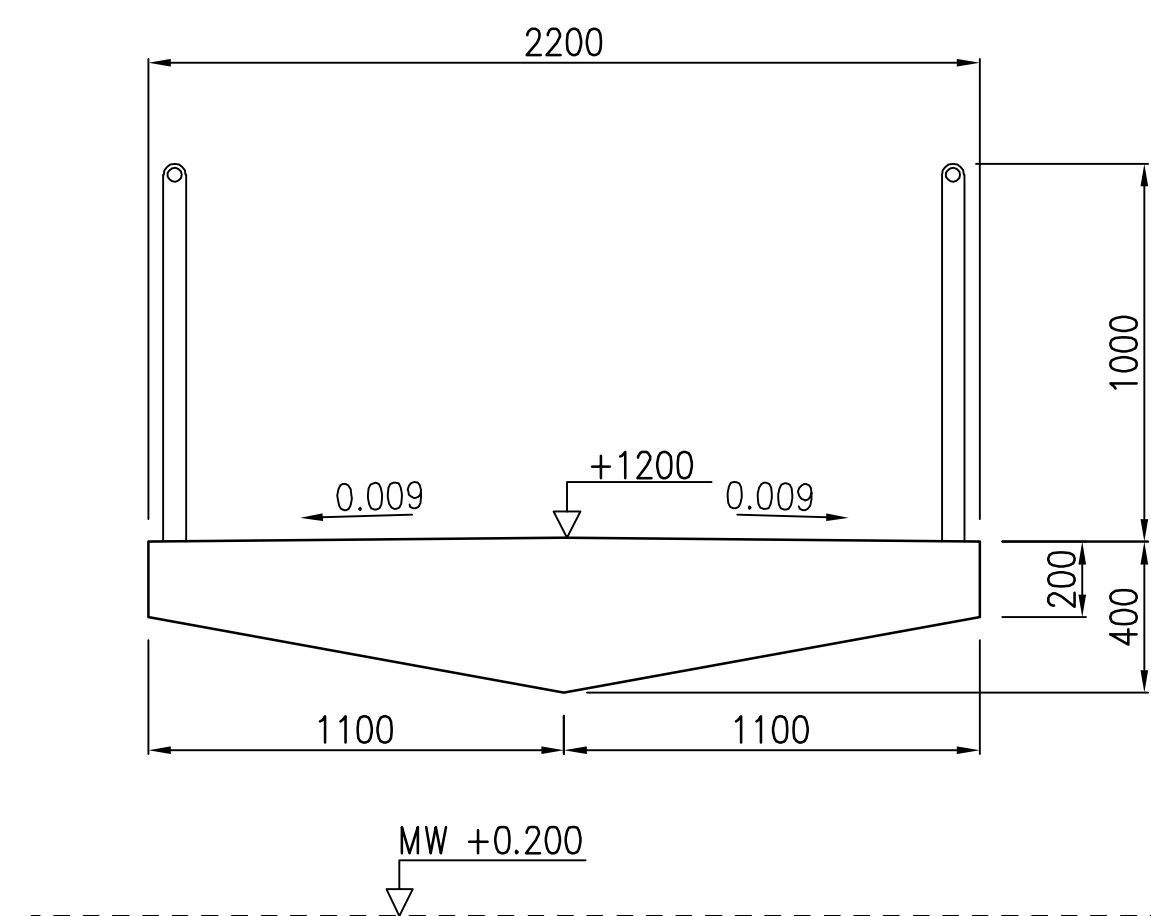
RASITUSLUOKAT:		RASITUSLUOKA	RASITUSLUOKAT KÄYTMÄ	LUJUUSLUOKKA	P-LUKU	BETONIPEITE C _{nom} [mm]	BETONIPINNAN SUOJAUS
RAKENNEOSA	TUNNUS	R4	XC4/XS3/XF4	C40/50	P50	50mm	
LAITURI		Ro16					



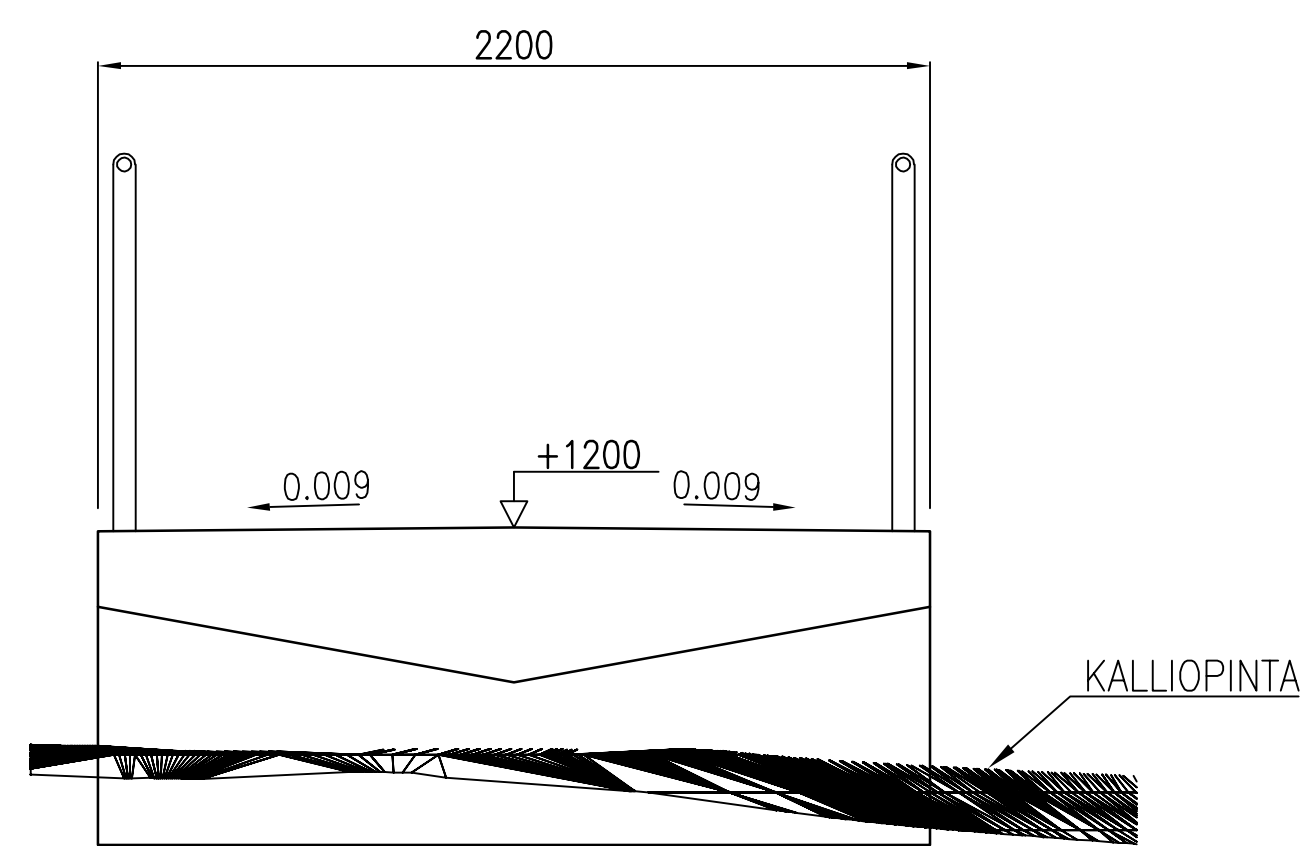
A - A 1:50



B - B 1:20



C - C 1:20



TERÄS: B500B
 BETONIPEITTEEN NIMELLISARVON TULEE TÄYTYÄ TYÖTERÄSTENKIN KOHDALLA
 KAIDE: RUOSTUMATON KAIDE HKL:n TYYPIPIIRUSTUKSEN MUKAAN
 MITOITUSKÄYTTÖIKÄ: 50 v.

MITTAUSPISTE	X	Y	Z
P1	6670269.077	25492890.609	1.200
P2	6670267.007	25492891.354	1.200
P3	6670263.505	25492875.126	1.200
P4	6670261.435	25492875.871	1.200
P5	6670261.393	25492869.253	-0.720
P6	6670259.323	25492869.997	-0.720
P7	6670267.045	25492884.964	1.000
P8	6670264.975	25492885.709	1.000

Helsinki Kaupunkiympäristön toimiala		www.hel.fi	
KAUP. OSA, OSA-ALLIE		sähköposti: etunimi.sukunimi@hel.fi	
31. Lauttasaari, Vattuniemi			
SÄRKINIEMEN PUISTO			
Uimalaituri Särkänniemen puistoon			
Uimalaiturin yleispiirustus			
MK	LIITTYVÄ	NRO	KHS
1:20	KORVAAVAA	VIO6153/400	KYLK
1:50	KORVATTU	TASOKOORDINAATISTO: ETRS-GK25	HYV.
	ASEMAKAAVA 10360	KORKEUSJÄRJESTELMÄ: N2000	TARK.
	LIKENNES.		PROJ.
			HYV.
			TARK.
			LAAT.
wsp WSP Finland Oy		Pasilan asema-aukio 1, 13 krs.	
00520 Helsinki		Pub:0207 864 11	
		J. Tiiri	
		M. Martus	