

91 - 414 - 1 - 288

P



KIINTEISTÖN TIEDOT

TONTIN PINTA-ALA	1200 m ²
KERROSLUKU	1
KAAVATILANNE	EI KAAVAA
RAKENNUSOIKEUS	-

OLEMASSA OLEVAT RAKENNUKSET

	KERROSALA	K:ALA 250mm	H:ALA	KOKONAISALA	TILAV.
VAP. AJAN AS	60 k-m ²	60 k-m ²			
SAUNARAK	11 k-m ²	11 k-m ²			
TALOUSRAK	30 k-m ²	30 k-m ²			

YHTEENSÄ 101 k-m² 101 k-m²

PURETTAVAT RAKENNUKSET

	KERROSALA	K:ALA 250mm	H:ALA	KOKONAISALA	TILAV.
SAUNARAK	11 k-m ²	11 k-m ²			
TALOUSRAK	30 k-m ²	30 k-m ²			

YHTEENSÄ 41 k-m² 41 k-m²

RAKENNETTAVAT RAKENNUKSET / KERROSALA

	KERROSALA	K:ALA 250mm	H:ALA	KOKONAISALA	TILAV.
RAKENNUS 1: VIERASMAJA	29 k-m ²	29 k-m ²		58 m ²	145 m ³

RAKENNUS 2: SAUNARAK	13 k-m ²	13 k-m ²		13 m ²	31 m ³
-------------------------	---------------------	---------------------	--	-------------------	-------------------

YHTEENSÄ 42 k-m² 42 k-m² 71 m² 176 m³

RAKENTAMISEN JÄLKEEN KÄYTETTY KERROSALA

VAPAA-AJAN AS.	60 k-m ²
VIERASMAJA	29 k-m ²
SAUNARAK	13 k-m ²

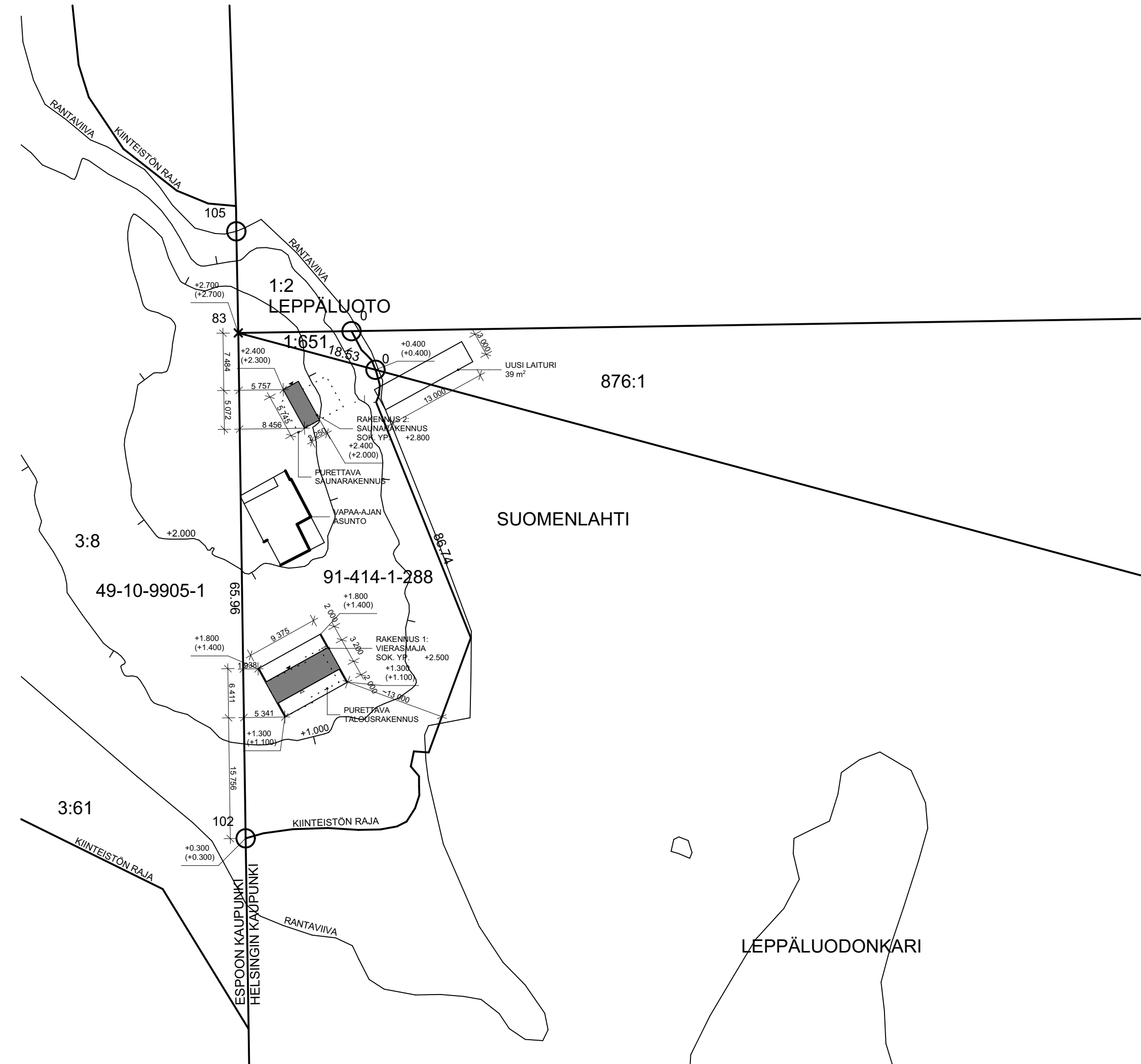
YHTEENSÄ 102 k-m²

MUUT TIEDOT

PALOLUOKKA	P3
LÄMMITYS	SUORA SÄHKÖLÄMMITYS
ILMANVAIHTO	PAINOVOIMAINEN ILMANVAIHTO
VESI	KUNNALLINEN VESIJOHTO
VIEMÄRI	KUNNALLINEN VIEMÄRIVERKOSTO
JÄTEHUOLTO	KUNNALLINEN JÄTEHUOLTO
SALAOJAT	IMEYTETÄÄN OMALLA TONTILLA
SADEVEDET	IMEYTETÄÄN OMALLA TONTILLA

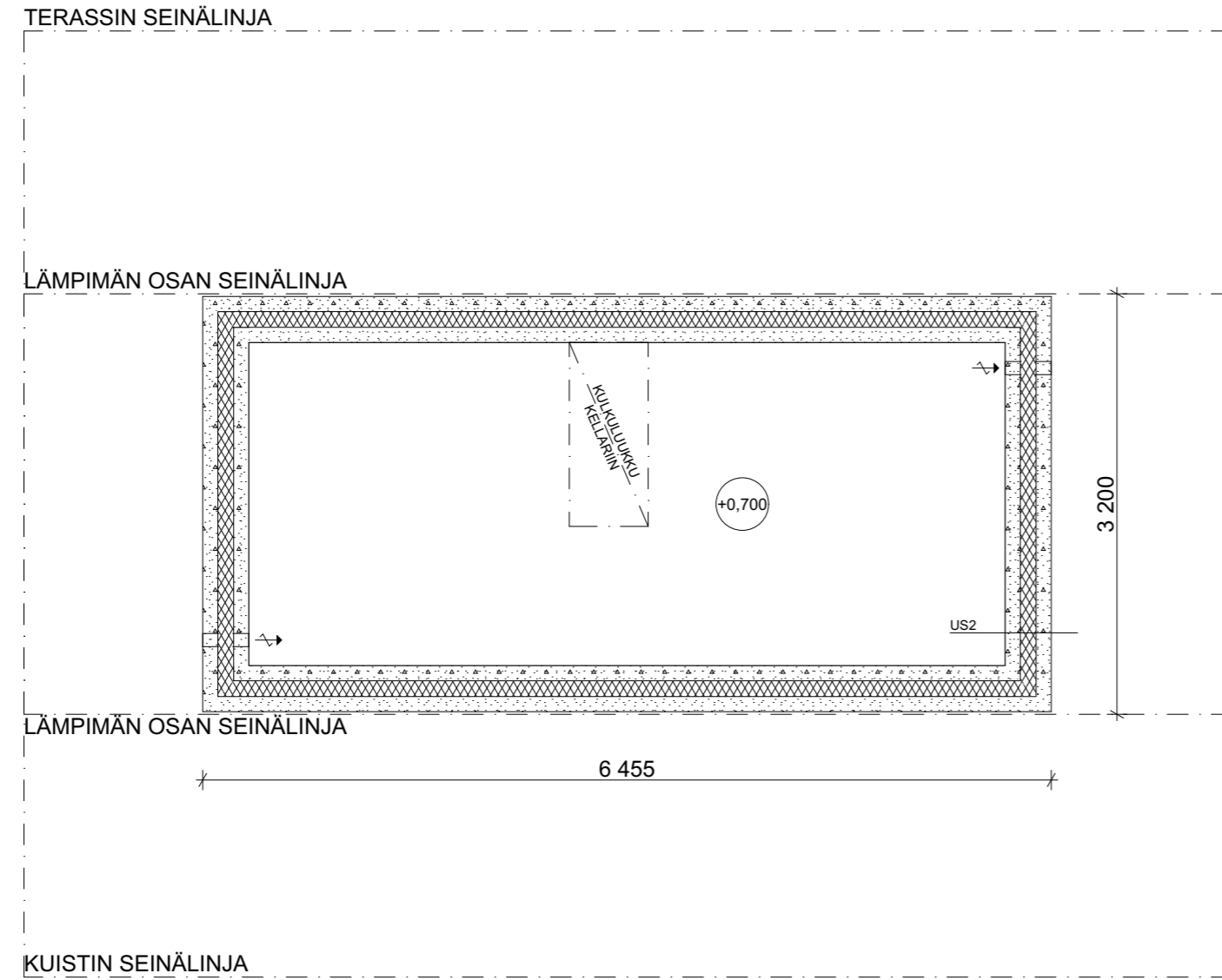
RAKENNUS VARUSTETAAN SÄHKÖVERKKOON KYTKETTÄVILLÄ AKKU-/PATTERIVARMISTEISILLA PALOVAROITTIMILLA. JOKAISEEN KERROKSEEN SIJOITETAAN PALOVAROITIN ALKAVAA 60 m² KOHDEN. PALOVAROITTIMET PYRITÄÄN SIJOITTAMAAN MAKUUTILOIHIN SEKÄ POISTUMISTEIDEN LÄHEISYYTEEN.

RAKENNUS JA SIIHEN LIITTYVÄT LAITTEET TEHDÄÄN RAKENTAMISASETUSTEN MUKAISESTI



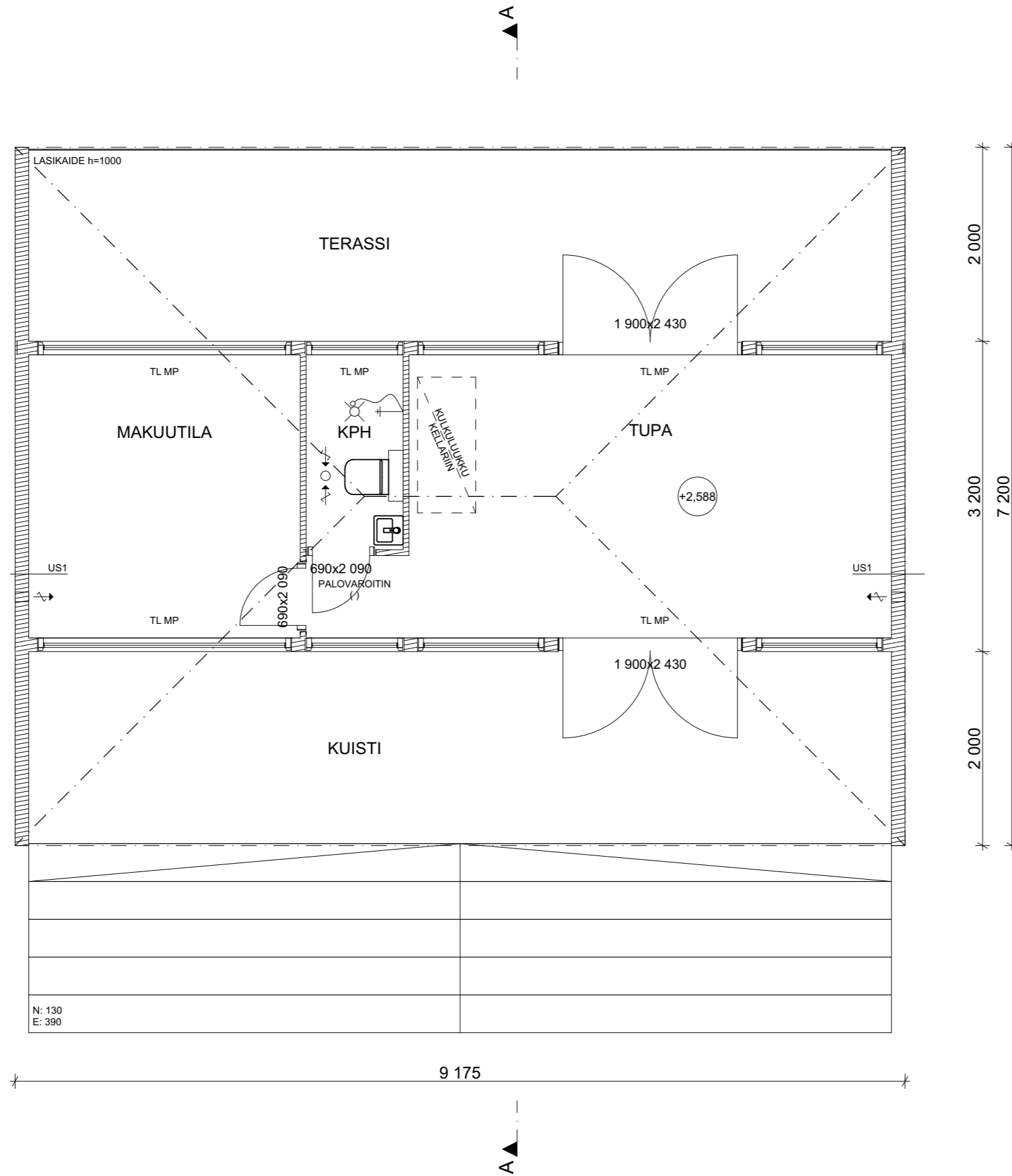
KORKEUSJÄRJESTELMÄ N2000, TASOKOORDINAATISTO ETRS-GK25

Kaupunginosa/Kylä 414	Kortteli/Tila ALÖRN	Tontti/Rnro 1:288	Viranomaisten merkintäjä
Rakennuksen numero/Rakennustunnus			
Rakennustoimenpide UUDISRAKENNUS	Piirustuslaji PÄÄPIIRUSTUS	Juokseva nro 1 (6)	
Rakennuskohde VIERASMAJA LEPPÄLUOTO	Piirustuksen sisältö ASEMAPIIRROS	Mittakaava 1:500	
LEPPÄLUOTO HELSINKI			
Suunnittelijan yhteystiedot: yritys, osoite ja puhelinnumero avanto arkitehdit Kalevankatu 31 a 3, 00100 HELSINKI www.avan.to	Työnumero	Piirustuksen tunnus 1	Muutos
Vastuullinen suunnittelija: nimi, tutkinto, allekirjoitus ja päiväys	Suunnitteluala	Tiedosto	
Ville Hara ja Anu Puustinen, arkitehdit SAFA 22.4.2022	ARK	Toivonen Leppäluoto asemapiirros.pln	



KORKEUSJÄRJESTELMÄ N2000, TASOKOORDINAATISTO ETRS-GK25

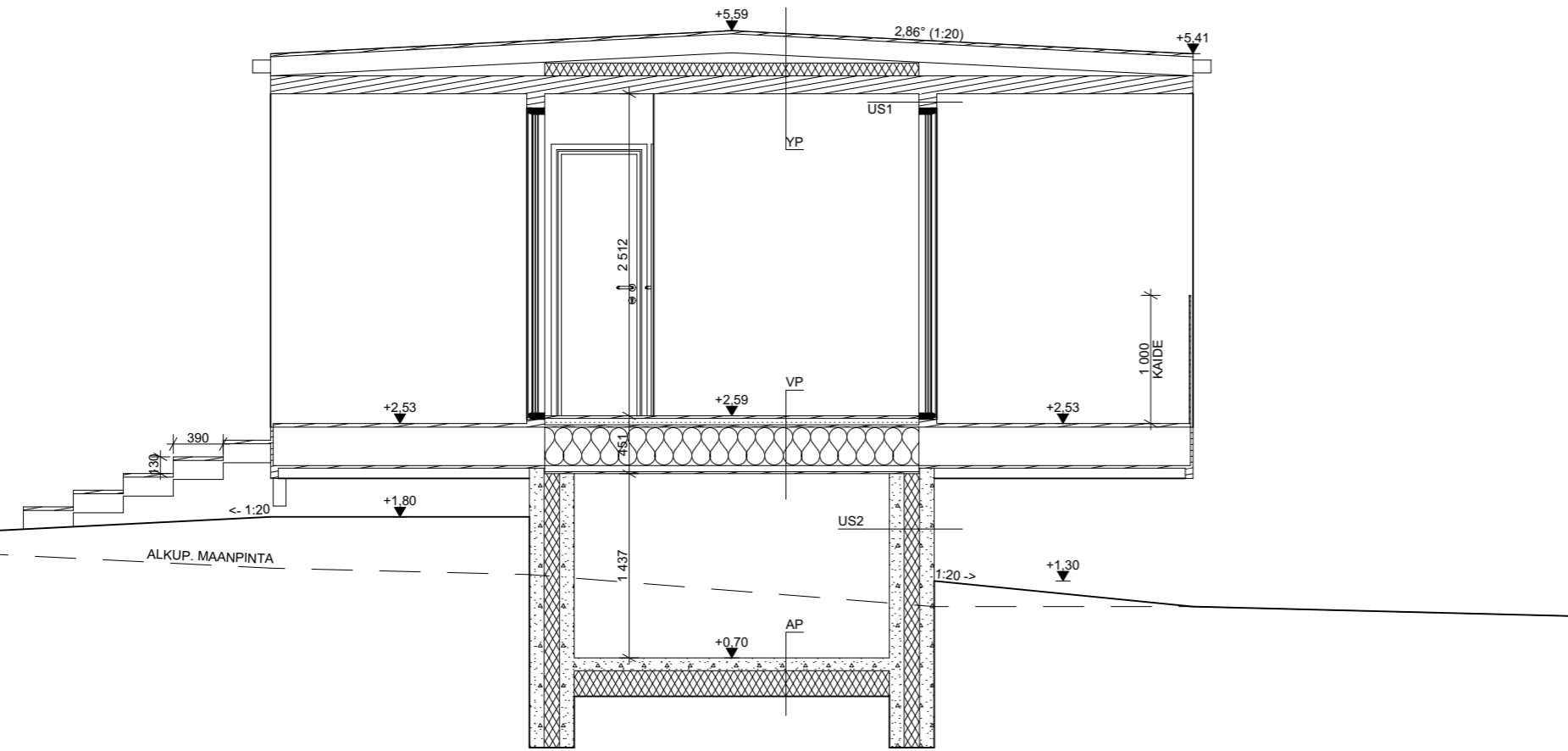
Kaupunginosa/Kylä 414	Kortteli/Tila ALÖRN	Tontti/Rnro 1:288	Viranomaisten merkintöjä
Rakennuksen numero/Rakennustunnus			
Rakennustoimenpide UUDISRAKENNUS	Piirustustyyppi PÄÄPIIRUSTUS	Juokseva nro 2 (6)	
Rakennuskohde VIERASMAJA LEPPÄLUOTO	Piirustuksen sisältö POHJA KELLARI	Mittakaava 1:50	
LEPPÄLUOTO, HELSINKI			
Suunnittelijan yhteystiedot: yritys, osoite ja puhelinnumero avanto arkkitehdit Kalevankatu 31 a 3, 00100 HELSINKI www.avan.to		Työnumero 2	Piirustuksen tunnus Muutos
Vastuullinen suunnittelija: nimi, tutkinto, allekirjoitus ja päiväys		Suunnitteluala ARK	
Ville Hara ja Anu Puustinen, arkkitehdit SAFA 22.4.2022			



KORKEUSJÄRJESTELMÄ N2000, TASOKOORDINAATISTO ETRS-GK25

Kaupunginosa/Kylä 414	Kortteli/Tila ALÖRN	Tontti/Rnro 1:288	Viranomaisten merkintöjä
Rakennuksen numero/Rakennustunnus			
Rakennustoimenpide UUDISRAKENNUS	Piirustustyyppi PÄÄPIIRUSTUS	Juokseva nro 3 (6)	
Rakennuskohde VIERASMAJA LEPPÄLUOTO	Piirustuksen sisältö POHJA 1.KRS	Mittakaava 1:50	
LEPPÄLUOTO, HELSINKI			
Suunnittelijan yhteystiedot: yritys, osoite ja puhelinnumero avanto arkitehdit Kalevankatu 31 a 3, 00100 HELSINKI www.avan.to	Työnumero	Piirustuksen tunnus 3	Muutos
Vastuullinen suunnittelija: nimi, tutkinto, allekirjoitus ja päiväys Ville Hara ja Anu Puustinen, arkkitehdit SAFA 22.4.2022		Suunnitteluala ARK	

LEIKKAUS A-A

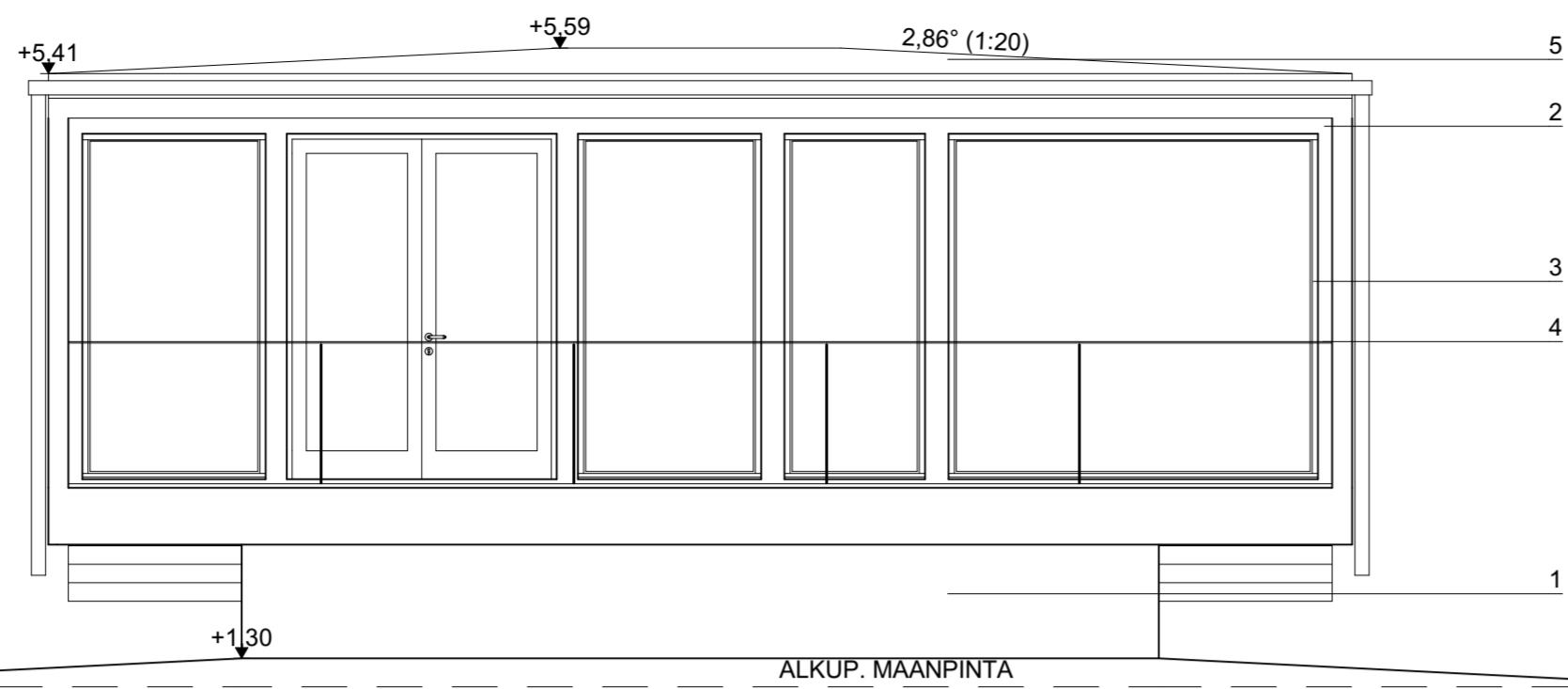


YP1	U-ARVO 0,19 W / m²K Tiivissaumahuopakate Kattopohjalauta Tuuletustila Uretaaniriste CLT-elementti
100 mm 140 mm	
US1	U-ARVO 0,75 W / m²K CLT-elementti
140 mm	
US2	U-ARVO 0,25 W / m²K Eristevaluharkko
350 mm	
AP	U-ARVO 0,14 W / m²K Lattiamateriaali Teräsbetoni-laatta + lattialämmitys EPS-eriste Karkea, tiivistetty routimaton sora Kallio
100 mm 200 mm	
VP	Lattiamateriaali Valu (esim. kipsi) + lattialämmitys OSB-levy tai vaneri Lattiapalkisto Koolaus Kattoverhous (esim. kipsilevy)
50 mm 18 mm 300 mm 48 mm	
IKKUNAT	U-ARVO 1,00 W / m²K
OVET	U-ARVO 1,00 W / m²K

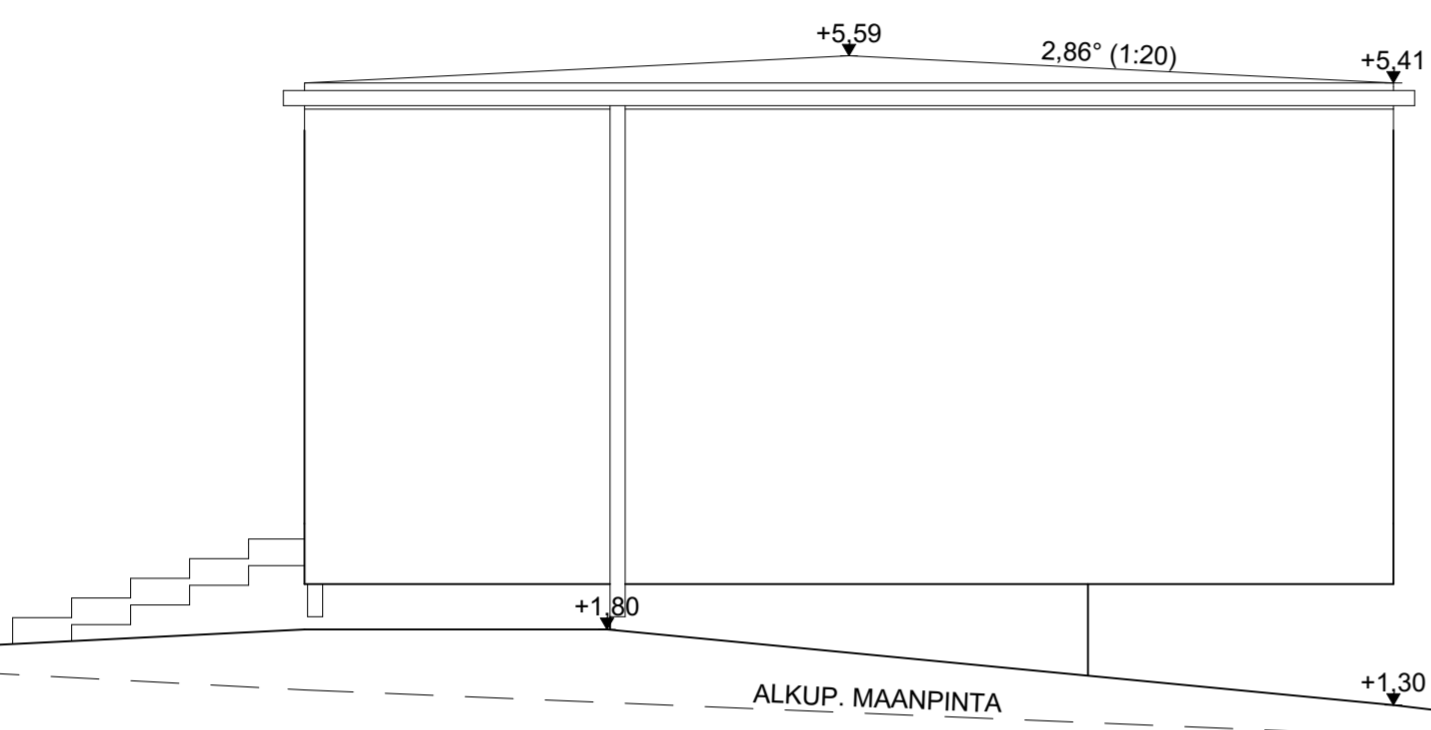
KORKEUSJÄRJESTELMÄ N2000, TASOKOORDINAATISTO ETRS-GK25

Kaupunginosa/Kylä 414	Kortteli/Tila ALÖRN	Tontti/Rnro 1:288	Viranomaisten merkintöjä
Rakennuksen numero/Rakennustunnus			
Rakennustoimenpide UUDISRAKENNUS		Piirustustyyppi PÄÄPIIRUSTUS	Juokseva nro 4 (6)
Rakennuskohde VIERASMAJA LEPPÄLUOTO		Piirustuksen sisältö LEIKKAUS	Mittakaava 1:50
LEPPÄLUOTO, HELSINKI			
Suunnittelijan yhteystiedot: yritys, osoite ja puhelinnumero avanto arkkitehdit Kalevankatu 31 a 3, 00100 HELSINKI www.avan.to		Työnumero	Piirustuksen tunnus 4
Vastuullinen suunnittelija: nimi, tutkinto, allekirjoitus ja päiväys		Suunnitteluala ARK	
Ville Hara ja Anu Puustinen, arkkitehdit SAFA 22.4.2022			

KAARKKON



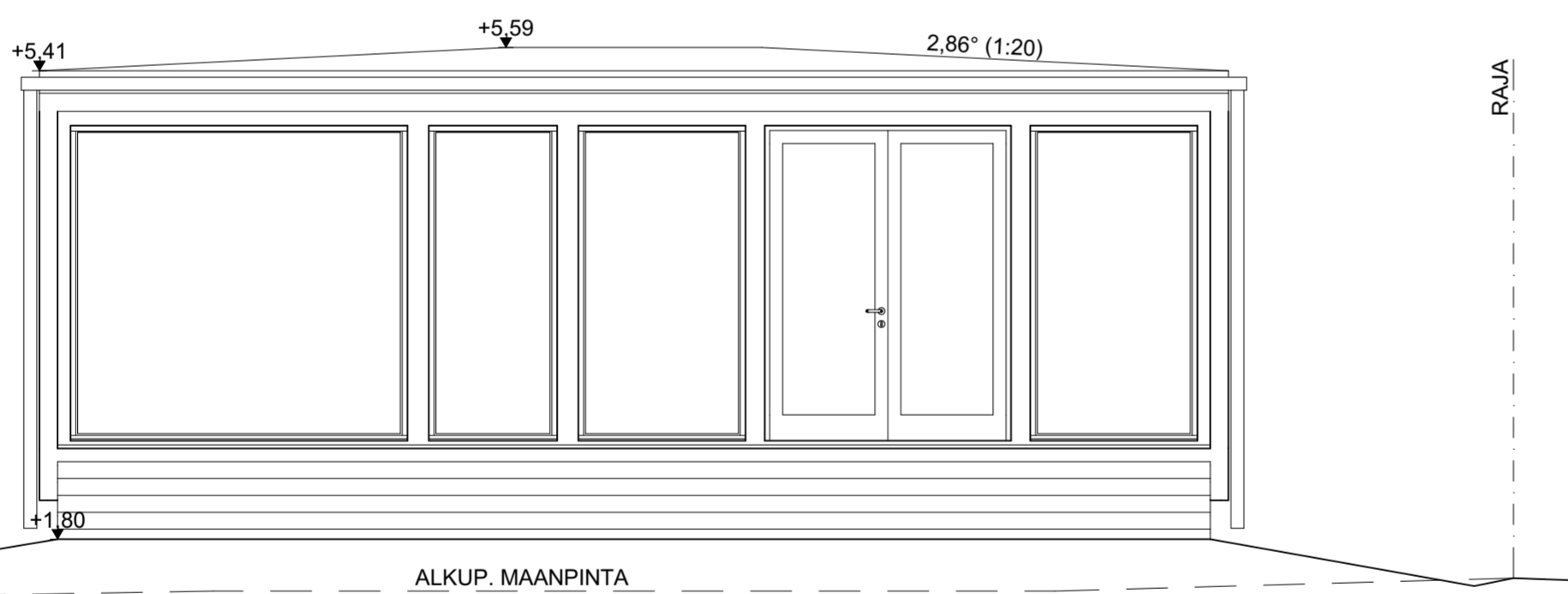
LOUNAASEEN



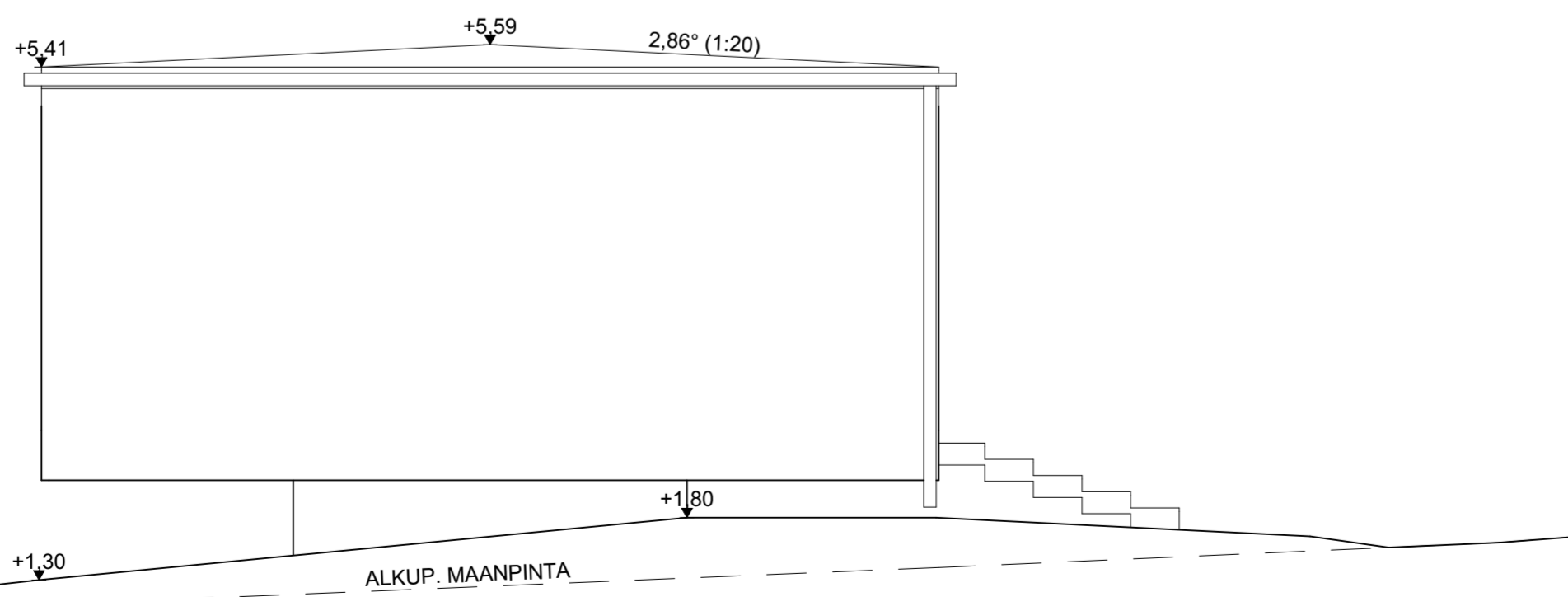
JULKISIVUJEN MATERIAALIT JA VÄRIT

- | | | |
|-------------------|---------|---------------------------|
| 1 SOKKELI | RAPPAUS | MUSTA |
| 2 ULKOSEINÄ | CLT | MUSTA TIKKURILA Q841 NOKI |
| 3 IKKUNAT JA OVET | AL/HDF | MUSTA RR33 |
| 4 KAIDE | LASI | SAVULASI |
| 5 VESIKATE | HUOPA | MUSTA |

LUOTEESEEN

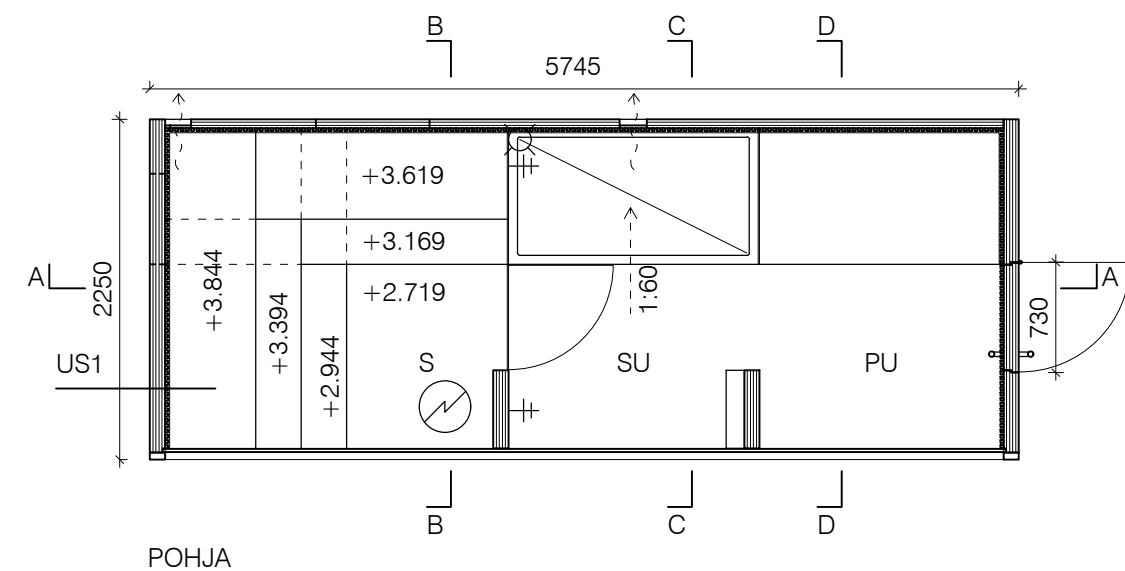


KOILLISEEN



KORKEUSJÄRJESTELMÄ N2000, TASOKOORDINAATISTO ETRS-GK25

Kaupunginosa/Kylä 414	Kortteli/Tila ALÖRN	Tontti/Rnro 1:288	Viranomaisten merkintöjä
Rakennuksen numero/Rakennustunnus			
Rakennustoimenpide UUDISRAKENNUS	Piirustustaji PÄÄPIIRUSTUS	Julkiseva nro 5 (6)	
Rakennuskohde VIERASMAJA LEPPÄLUOTO	Piirustuksen sisältö JULKISIVUT	Mittakaava 1:50	
LEPPÄLUOTO, HELSINKI			
Suunnittelijan yhteystiedot: yritys, osoite ja puhelinnumero avanto arkkitehdit Kalevankatu 31 a 3, 00100 HELSINKI www.avan.to	Työnumero	Piirustuksen tunnus 5	Muutos
Vastuullinen suunnittelija: nimi, tutkinto, allekirjotus ja päiväys Ville Hara ja Anu Puustinen, arkkitehdit SAFA 22.4.2022			Suunnitteluala ARK

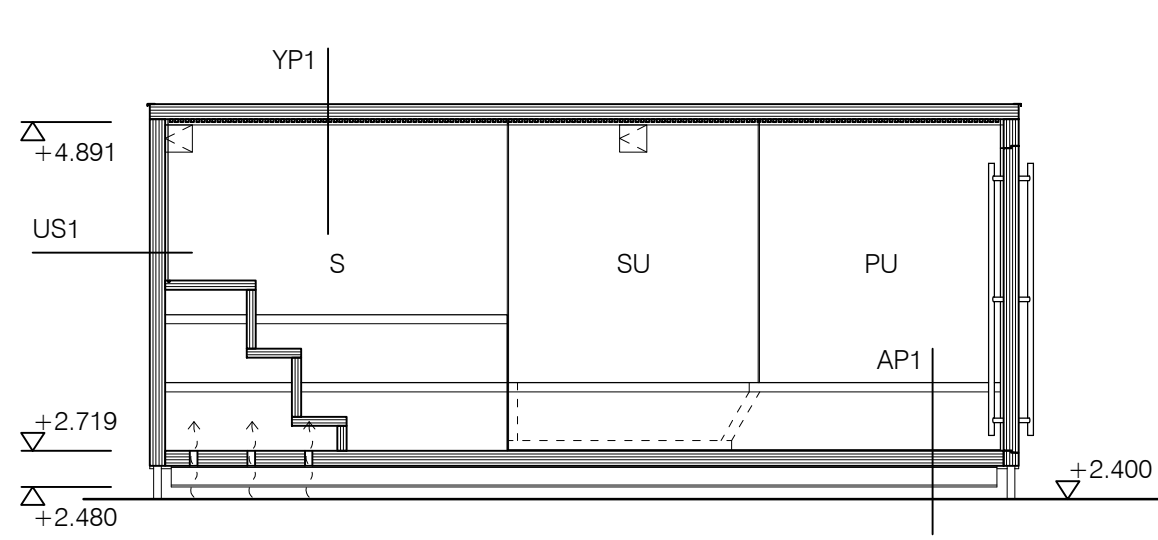


US1: CLT 60-100 mm + RIMOTUS 20 mm
 YP1: CLT 100 mm + RIMOTUS 20 mm
 AP1: CLT 100 mm

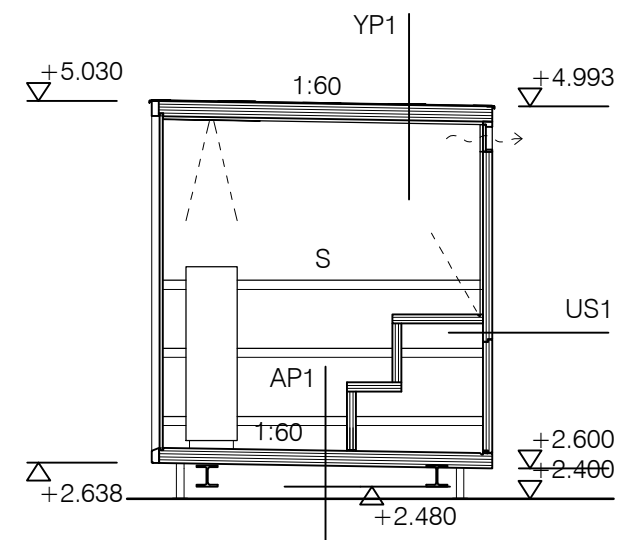
JULKISIVUMATERIAALIT:

1. KIRKAS LASI
2. CLT, VÄRI: MUSTA KUULTOKÄSITTELY (TIKKURILA Q841 NOKI)

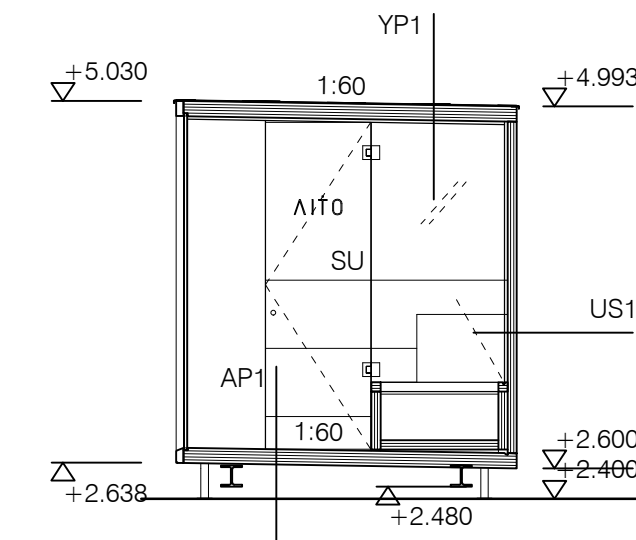
PAINOVOIMAINEN ILMANVAIHTO



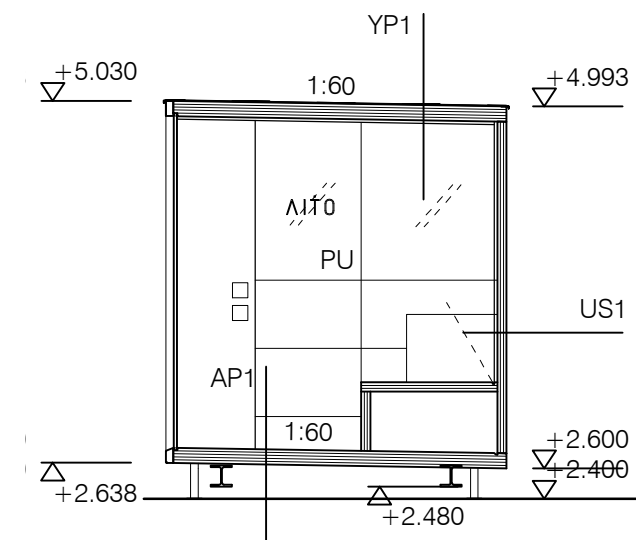
LEIKKAUS A-A



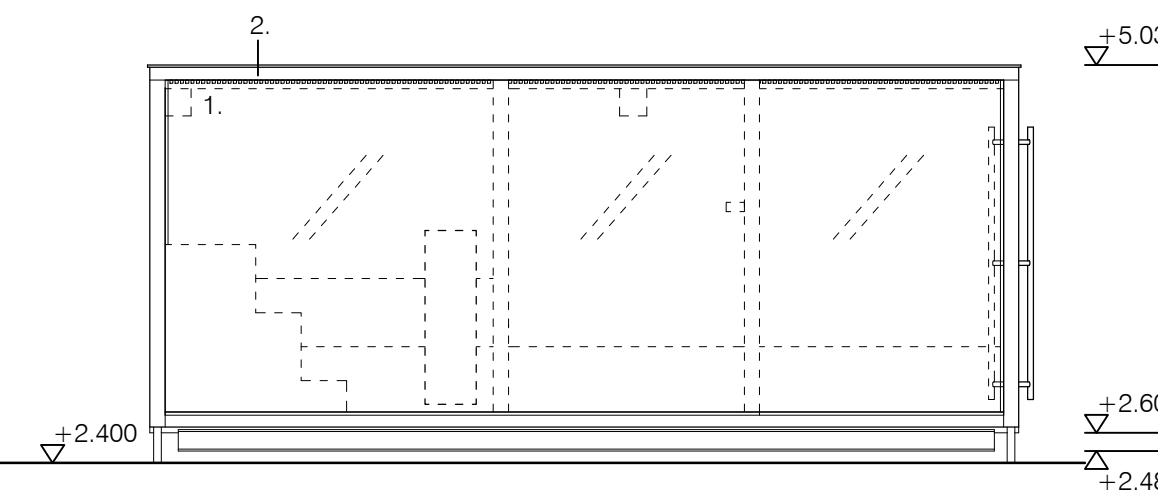
LEIKKAUS B-B



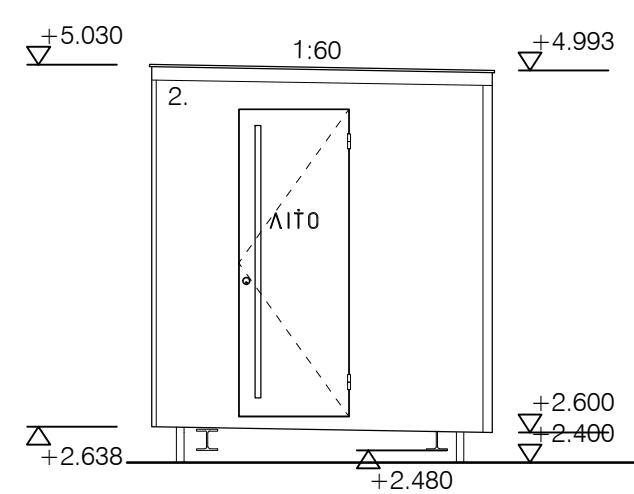
LEIKKAUS C-C



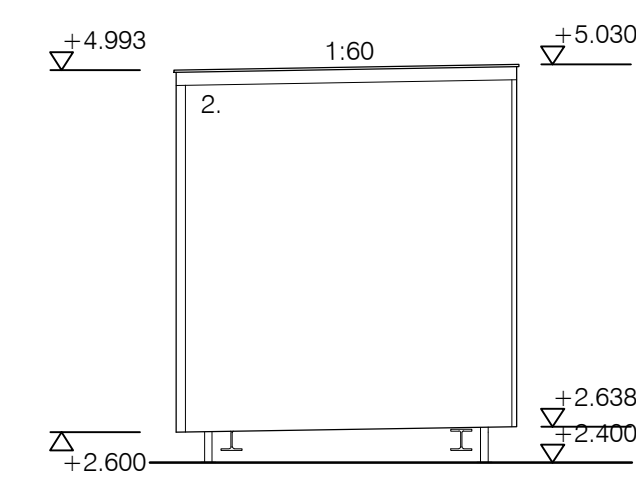
LEIKKAUS D-D



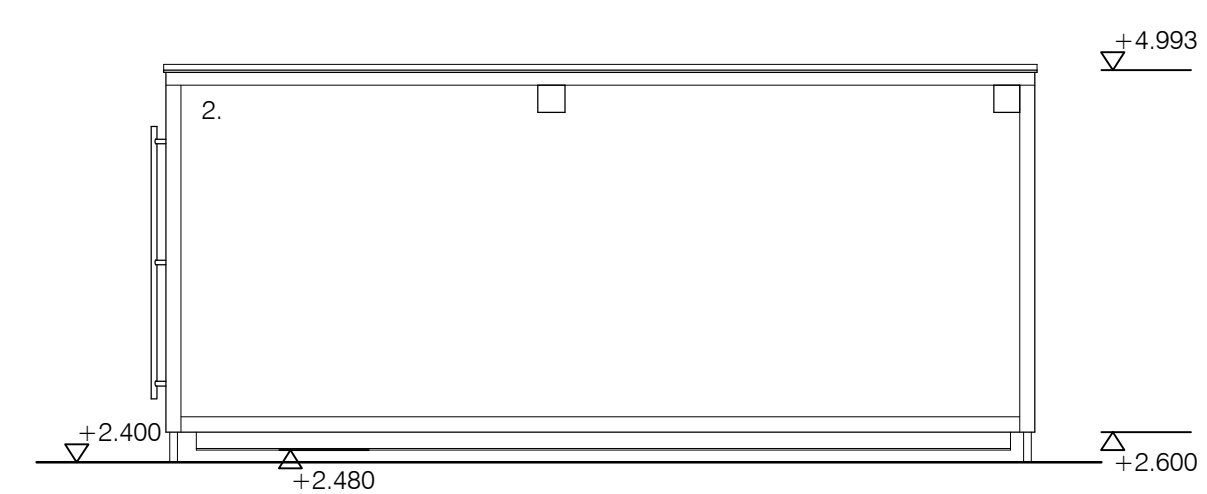
ETUJULKISIVU



SIVUJULKISIVU



SIVUJULKISIVU



TAKAJULKISIVU

Kaupunginosa/kylä 414	Kortteli/tila ALÖRN	Tontti/nro 1:288	Viranomaisten merkintä
Rakennustoimenpide UUDISRAKENNUS		Piirustuslaji PÄÄPIIRUSTUS	Juoks. nro 6 (6)
Rakennuskohteen nimi ja osoite AITOSAUNA LEPPÄLUOTO, HELSINKI		Piirustuksen sisältö POHJAPIIRROS, LEIKKAUKSET JA JULKISIVUT	Mittakaavat 1:50

avanto
 arkkitehdit

kalevank. 31 a 3
 00100 helsinki
 www.avan.to

Vastuullinen suunnittelija: Nimen selvennys ja koulutus: Suunnitteluala ja piirustusnumero: Muutostunnus:

VILLE HARA JA ANU PUUSTINEN
 arkkitehdit SAFA

AR 176 003 001

Paikka HELSINKI Pvm 22.4.2022 Tiedosto AR 176 003 001.dwg Referenssit