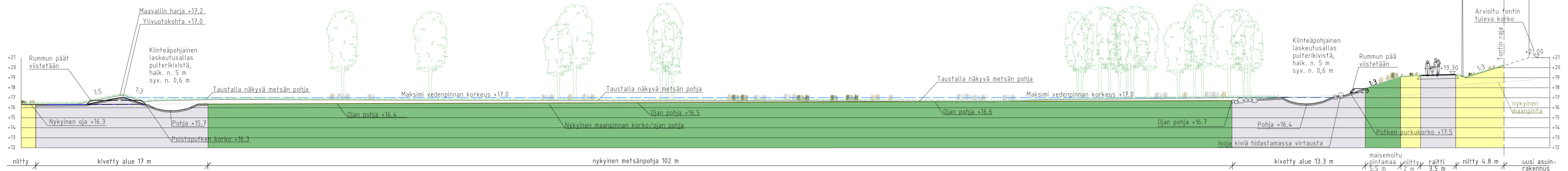
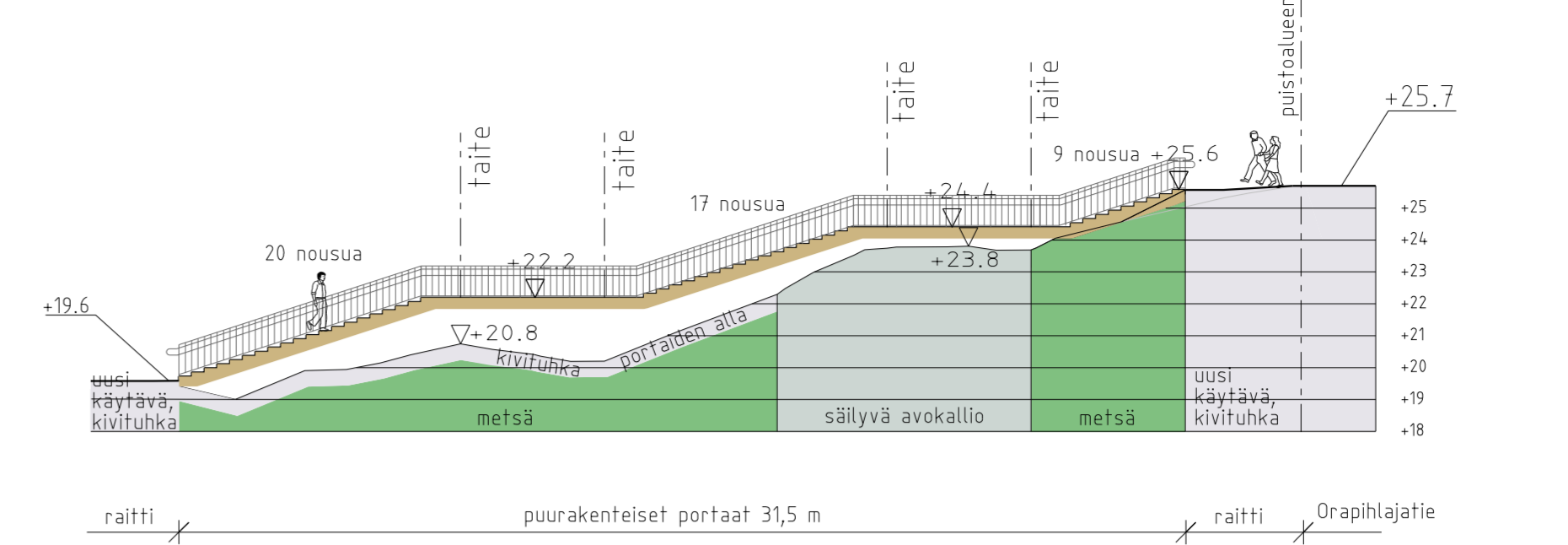


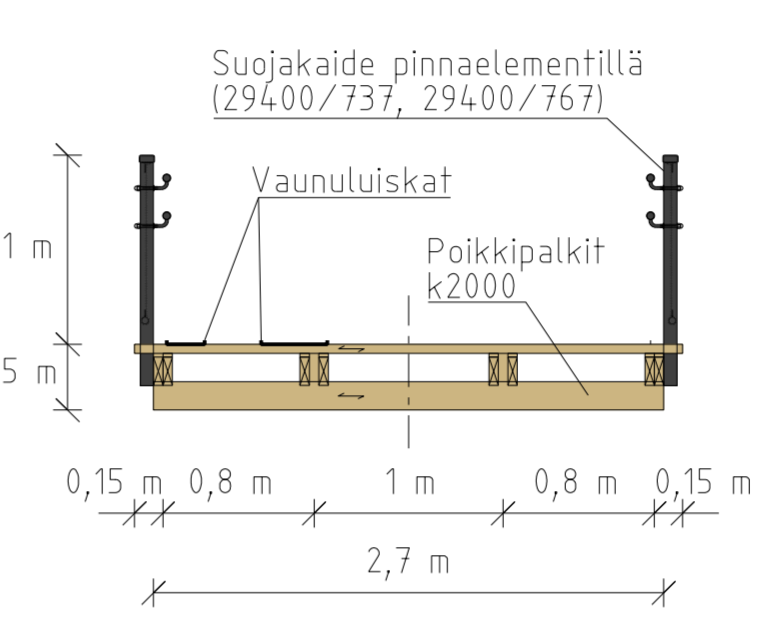
LEIKKAUS A-A, 1:200



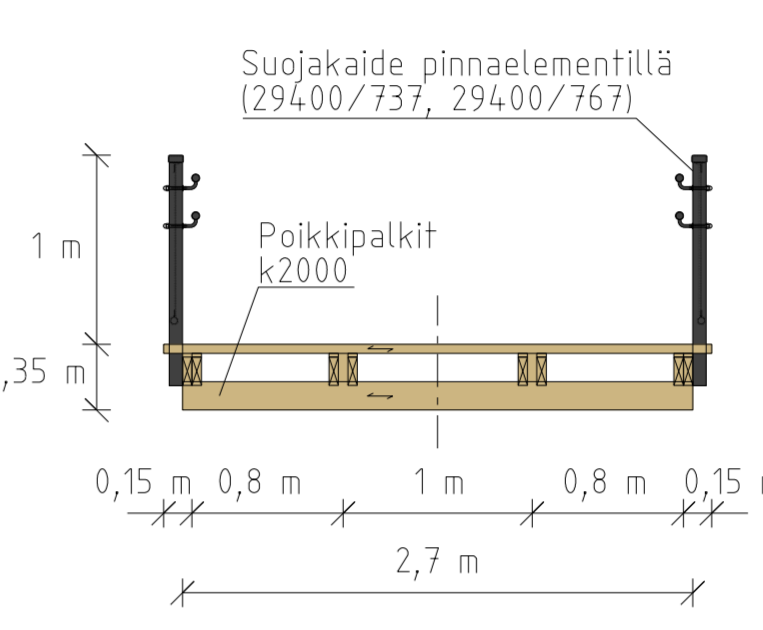
LEIKKAUS B-B, 1:200



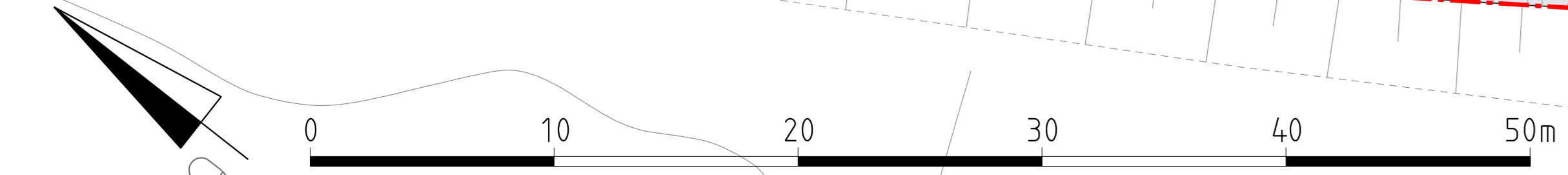
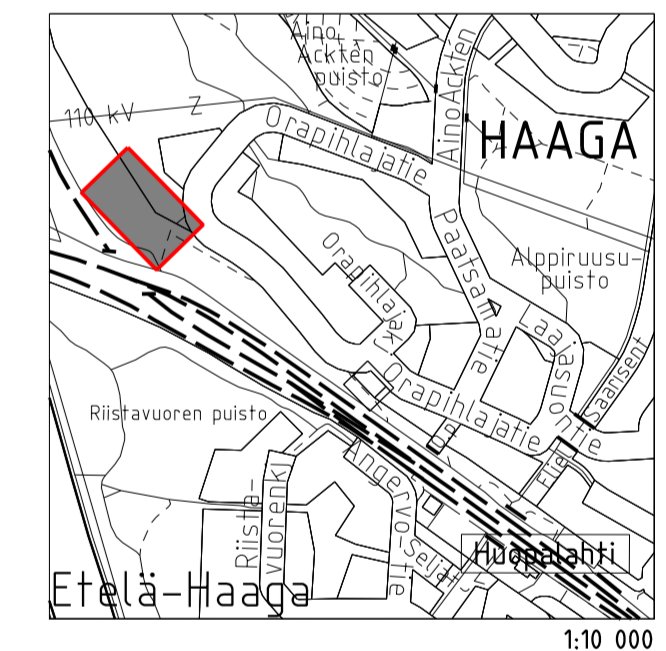
LEIKKAUS C-C, 1:40



LEIKKAUS D-D, 1:40



- PIIRUSTUSMERKINNÄT**
- Suunnittelualaen raja
 - Säilytettävä lehtipuu, havupuu
 - Poistettava lehtipuu, havupuu
 - Niitty, nykyinen/uusi
 - Istutettava matala lehtipensas
 - Säilyvä luontainen pohjaksivillisuus
 - Uusi maisemoitava pintamaa kuorikattien ja seulotun pintamaan sekoituksella
 - Käyttönurmikko
 - Sekametsä
 - Avokallio
 - asf Asfaltti
 - kt Kenttäveives 150-250 mm
 - kt Puistikäytävä, kivituikka, harmaa
 - Siemeneroosiomatto
 - Maakiviä osassa hidastamassa virtausta
 - Likimääräinen korkeusasema
 - Puuportaat, nousu 13cm, etenemä 40cm, teräskäiteet ja käsijohteet RAL7021 sekä vaunuluiskat
 - Valaisinytyvä, uusi/ nykyinen, valaistus erillisen valaistussuunnitelman mukaan
 - Hulevesiuoma ja virtausuunta uusi/nykyinen
 - Rummun pää, viistetty, suuaukko kivetty
 - Viivytyspainanteen maksimivedenpinnan alue
 - Maanpinnan suunniteltu korkeuskäyrä
 - Nykyisen maanpinnan korkeuskäyrä, mitattu



Helsinki Kaupunkiympäristön toimiala		www.hel.fi	
KAUPUNGIN OSA-ALUE		sähköposti: etunimi.sukunimi@hel.fi	
29. Haaga, Etelä-Haaga			
RUNAR SCHILDIN PUISTO			
Oraphilajatie			
Puistosuunnitelma			
MK	LITTY	NRO	VIO6040/1
1:200	KORVAA	YTEL	
1:40	KORVATTU	HYV.	29.1.2021 J. Luomanen
	ASEMAKAAVA	TASK.	29.1.2021 L. Yli-Jama
	LIIKENNES.	PROJ.	29.1.2021 P. Rantalainen
		HYV.	29.1.2021 M. Oittinen
		TASK.	29.1.2021 A. Koskenniemi
		LAAT.	29.1.2021 S. Mikkola

SITOWISE