



Käyttöohje

Sähkösäätöiset hoivasängyt

Taurus, taurus lux, taurus low,
bariatric, bariatric low, bariatric lux

Czeladź, dn. 02.01.2013

DECLARATION OF CONFORMITY

Manufacturer: Reha – Bed Sp. z o.o.
Ul. Spacerowa 1
41-253 Czeladź

Declare medical devices:

Nursing care bed type TAURUS



It is hereby declared that the medical equipment listed above, marked CE is medical device of First Class, rule 12, in accordance with Directive 93/42/EEG¹ (adopted into a Polish law in Medical Equipment Act of 20 May 2010)

In Reha-Bed, there is implemented the Quality Management System conformable with the requirements of the standard PN-EN ISO 9001:2009.

The procedure of conformity definite fundamental claims included in Annex 1 and in accordance with Annex 7 of Minister of Health Order of 12 January 2011

Medical equipment is in conformity with the following European standards:

- PN-EN ISO 14971:2011
- PN-EN 60601-1:2011
- PN-EN 60601-2-52:2010 + AC:2011
- PN-EN 60601-1-6:2010
- PN-EN 62366:2008

1.	Johdanto	1
1.1	Toiminnot	1
1.2	Varoitukset ja huomautukset	1
2.	Käyttö	2
2.1	Tarkoituksenmukainen käyttö	2
2.2	Riskin arviointi.....	2
2.3	Sängyn kuormitus	2
2.4	Yleinen varoitus	2
3.	Merkinnät.....	3
4.	Rakenne	4
5.	Sängyn kokoaminen ja käyttöönotto	5
5.1	Irrottaminen kuljetustuista	5
5.2	Sängyn kokoaminen	6
5.3	Kokoaminen ilman työkaluja (optiomalli Taurus Easy)	7
5.4	Sähköjärjestelmän asennus	8
5.5	Sivulaitojen asennus	9
5.6	Sivulaitojen asennus mallissa ”asennus ilman työkaluja”	11
5.7	Sängyn tarkastaminen	12
6.	Sängyn käyttö	13
6.1	Yleiset turvallisuusohjeet	13
6.2	Käyttöönotto	13
6.3	Jarrut.....	13
6.4	Sivulaidat	14
6.4.1	Patjan paksuus	14
6.4.2	Sivulaitojen käyttö.....	14
6.5	Sähkösäädöt	16
6.5.1	Käsiohjaimen toiminnot.....	16
6.5.2	Lukitustoiminto	16
6.6	Polvitaive/jalkaosa.....	17
7.	Sängyn purkaminen osiin ja asennus kuljetustukiin	18
8.	Sähkökatko.....	21
9.	Puhdistus.....	22
10.	Huolto	23
10.1	Vianetsintä	23
10.2	Yleinen huolto.....	24

11. Tekniset tiedot	25
11.1 Sängyn tiedot	25
11.2 Sähkötiedot	26

1. Johdanto

Kiitos että ostitte tuotteemme. Lue käyttöohje huolellisesti läpi ennen sängyn käyttöönottoa. Varmista, että olet ymmärtänyt kaikki ohjeet. Jos sinulla on kysyttävää sängyn käytöstä tai huollosta, ota yhteyttä sängyn toimittajaan.

1.1 Sängyn toiminnot

- Sähkötoimisesti säädettävä selkäosa, polvitaive ja makuutason korkeus
- Sähkötoiminen portaaton sängyn pituussuunteinen kallistus (Trendelenburg & Anti-Trendelenburg)
- Auto contour - samanaikainen selkäosan ja polvitaiveen säätö
- Potilaan käsiohjain toimintolukituksella
- makuutaso taittuu neljässä erillisessä osiossa
- Kokopitkät puiset sivulaidat
- Kuljetustuet sängyn varastointia, siirtämistä ja kuljetusta varten
- Kokoaminen ilman työkaluja (optio-malli Taurus Easy)
- Kuljetustukien säilytyskiinnike sängyn tukipohjan alla (optio-malli Taurus Easy)

1.2 Varoitukset ja huomautukset

Varoitukset korostavat vaaratilanteita, joiden huomiotta jättäminen voi aiheuttaa loukkaantumisen tai kuoleman.

Huomautukset korostavat mahdollisia vaaroja, joiden huomiotta jättäminen voi aiheuttaa varusteiden vaurioitumisen tai rikkoutumisen.

2. Käyttö

2.1 Käyttötarkoitus

Sänky on tarkoitettu käytettäväksi hoitokodeissa tai kotiympäristössä. Tuote on suunniteltu siten, että se tarjoaa käyttäjilleen optimaalisen liikkumisvapauden ja -itsenäisyyden käsiohjaimen ansiosta. Sänky vähentää huomattavasti hoitohenkilöstön tarvetta manuaaliseen asentohoitoon tai säätämiseen, johtuen sängyn toiminnallisesta makuualustasta ja sähkötoimisista säädöistä.

2.2 Riskin arviointi

Ennen kuin potilas käyttää sänkyä, on suoritettava potilaskohtainen riskiarviointi. Riskiarviossa tulee huomioida mm.:

- riski sänkyyn jumiutumisen
- riski sängystä putoamisesta
- riski potilaan kokoon liittyen (lapset ja lyhyet aikuiset)
- riski potilaan riittävään omaksumiskykyyn/oppimisvaikeudet
- riski lähipiiristä, luvattomat käyttäjät

Varoitus



Sängyn toiminnot on lukittava, jos on syytä epäillä, ettei potilas pysty käyttämään sänkyä turvallisesti.

2.3 Sängyn sallittu kuormitus

	Standard	Low	Bariatric
Turvallinen kuormitettavuus (SWL)	215 kg	215 kg	368 kg
Käyttäjän maksimipaino	178 kg	178 kg	318 kg

2.4 Yleinen varoitus

Varoitus



- Sähkötoimisten laitteiden väärinkäyttö voi olla vaarallista.
- Muiden kuin hyväksytyjen tai sängyn käytön kannalta epätarkoituksenmukaisten varusteiden käyttö on kiellettyä.
- Sähkötoimisia sänkyjä ei saa käyttää tulenarkojen kaasujen läheisyydessä.

3. Merkinnät

Sängyssä on seuraavat merkinnät:



Varoitus



Lue käyttöohjeet



Maksimi käyttäjän paino ja turvallinen kuormitettavuus
(arvo poikkeaa bariatric sängyn kohdalla)



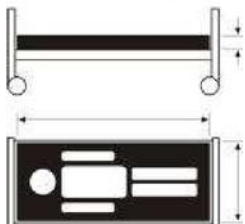
Valmistuspaikka



W.E.E.E -etiketti
(Älä hävitä talousjätteiden kanssa; noudata paikallisia jätehuoltomääräyksiä)

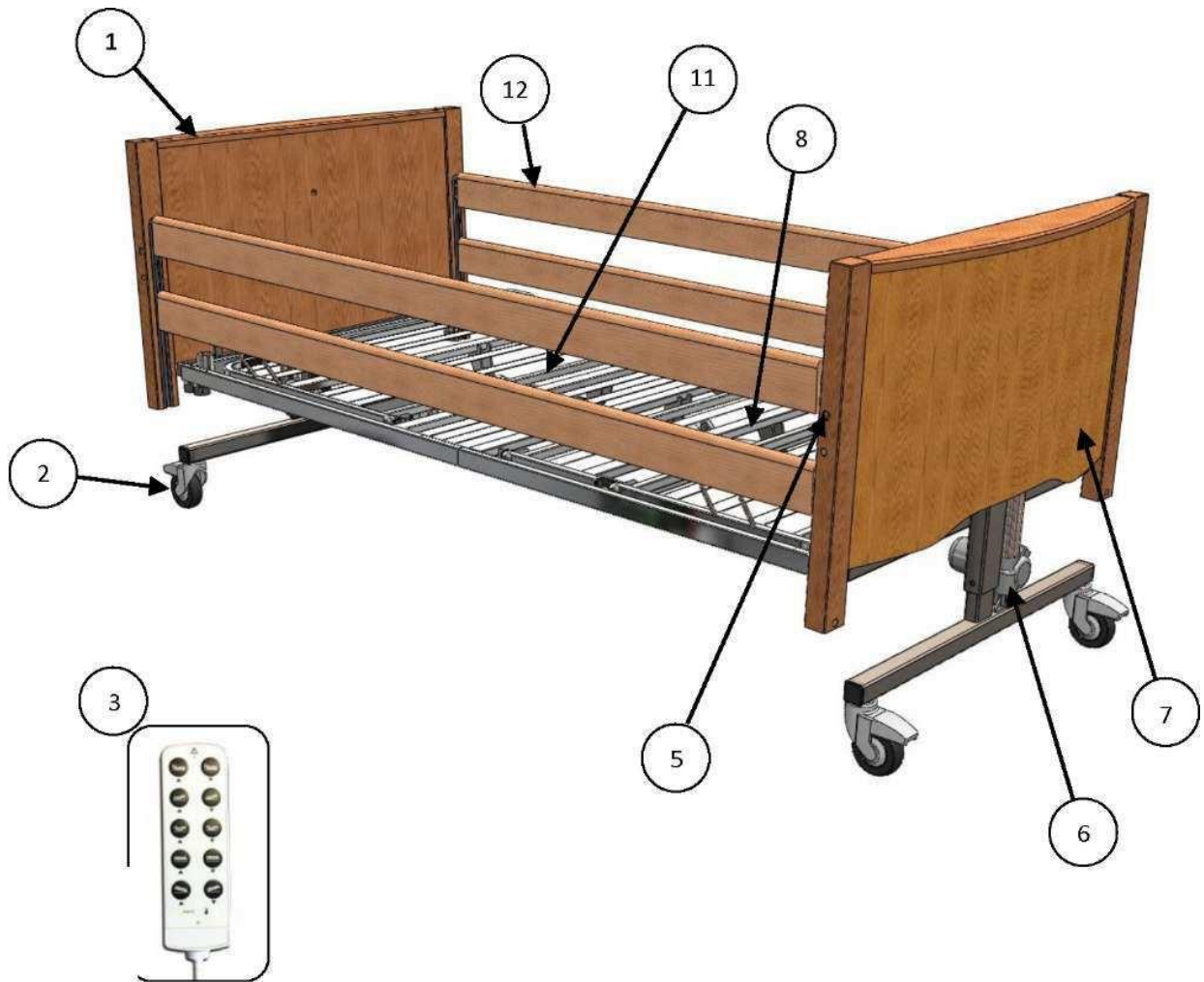


Luokka II, Tyyppi B



Tarkista patjan sopivuus käyttöohjeesta

4. Rakenne



Huom: Taurus low ja Bariatric ei kuvassa.

1. Pääpäätty
2. Pyörä
3. Käsihjain
4. Selkäosan moottori (sininen tunnistetarra, ei näkyvillä)
5. Sivulaidan vapautuspainike
6. Korkeudensäädön moottori
7. Jalkapäätty
8. Polvitaivemekanismi
9. Polvitaive moottori (valkoinen tunnistetarra, ei näkyvillä)
10. Ohjausyksikkö (ei näkyvillä)
11. Selkänoja
12. Sivulaita
13. Kuljetustuet (ei näkyvillä)

5. Sängyn kokoaminen ja käyttöönnotto

Varoitus

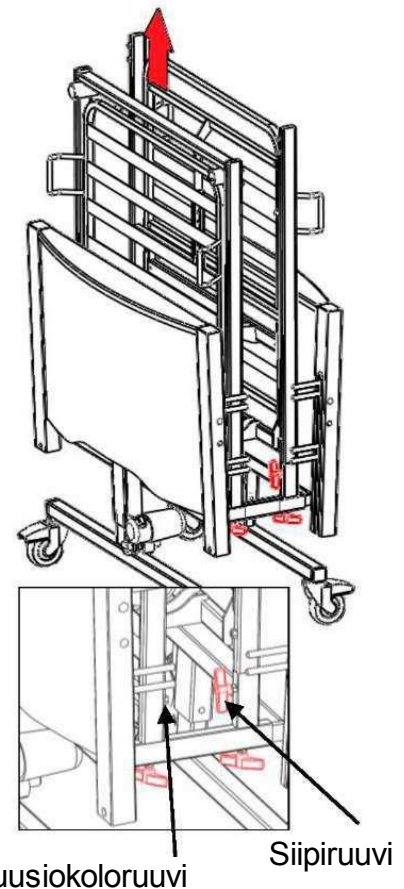


- Ennen sängyn kokoonpanoa lue huolellisesti ja ymmärrä tämä käyttöohje.
- Sängyn kokoaminen sujuu yhden henkilön toimesta mutta suositellaan suorittamaan toisen henkilön kanssa.
- Toimi varovasti sänkyä kuljetustuista irrotettaessa - sänkyelementtien paino on huomattava (katso sivu 25).

5.1 Irrottaminen kuljetustuista

Vakiomalli sängyn kokoonpanoon on käytettävä kuusiokoloavainta (mukana). Kokoonpanomenetelmä on seuraava:

- Poista sängyn käyttöalueesta kaikki esteet ja varmista, että alusta on tasainen.
- Aseta pyöräjarrut päälle.
- Kierrä kuljetustuessa olevat jalkapuolen nupit auki ja nosta tämä segmentti alustasta sekä aseta se huolellisesti lattialle.
- Kierrä kuljetustuessa olevat selkänojan (alustakiinnitys-) ruuvit auki ja nosta tämä segmentti alustasta sekä aseta se huolellisesti lattialle.
- Kierrä auki kuljetustuen alapuolella olevat siipimutterit. Vedä huolellisesti toinen kuljetustuen pää sängyn päädystä ja aseta sängyn pääty seinää vasten tai lattialle. Huomioi, että kun kuljetustuet on poistettu, sängyn päädyt jäävät tukemattomaksi.
- Irrota kuljetustuki toisesta päädystä.



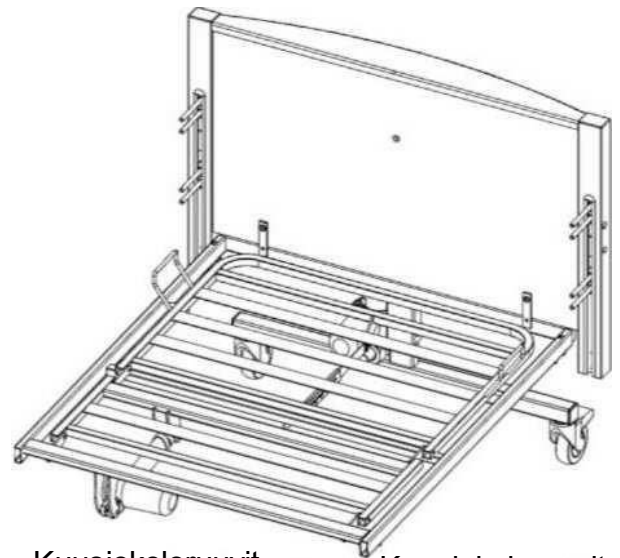
Sänky on nyt purettu kokonaan kuljetustuesta.

Malli Taurus Easy ”kokoaminen ilman työkaluja”: Toimi ylläolevien ohjeiden mukaan näillä poikkeuksilla:

- Avaa siipiruuveja, jotka pitävät selkäosan kuljetustuessa – **älä irrota kokonaan!**
- Irrota ja ota talteen muut sormi/siipiruuvit (sormiruuvit makuutasoon ja siipiruuvit sänkypätyihin)
 - ne tarvitaan makuutason puolikkaiden kytkentään ja pätyjen kiinnitykseen.

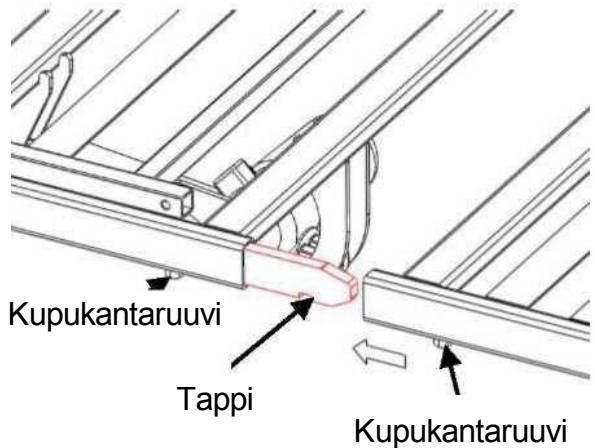
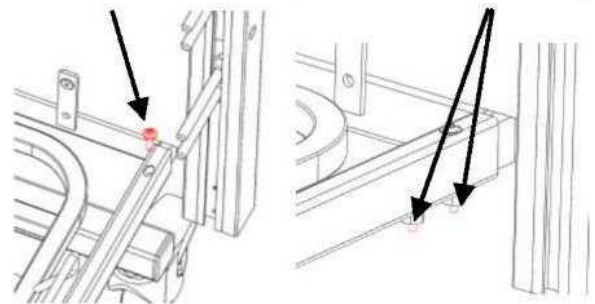
5.2 Sängyn kokoaminen

- Laita tuki jalkapäädyn alle (koneistojohto merkitty valkoiseksi), nosta jalkanojan puoleinen makuutaso ja pane sängyn päädyssä oleva tappi levyn pätyyn. Kun tappi on asettunut paikalleen kokonaan, laita molemmat elementit alas siten, että levyn pääty laskee hitaasti lattialle. Huom: Jos kokoonpanoa suorittaa yksi henkilö, valmistaja suosittelee lukitsemaan pyöräjarrut ennen työn aloittamista.
- Ota kaksi kupukantaruuvia (mukana) ja kierrä ne molemmilla puolilla oleviin rakoihin kiinni. Älä kiristä niitä kokonaan. Kierrä 2 mukana toimitettua kuusiokoloruuvia kiinni alapuolelle molemminpuolisesti uraan. Älä kiristä niitä kokonaan.
- Suorita samat toimenpiteet pää- ja selkänojan makuutasolle. (Päädyn koneistojohto merkitty siniseksi).
- Leikkaa pois/poista muovisiteet/Velcro-nauhat pää- ja jalkapuolen makuutasosta.
- Vapauta pyörien jarrut.
- Pane kokoon molemmat sängyn puolet ja aseta samaan linjaan kaikki osiot siten, että pääpuolen tapit osuvat jalkapuolen putkiin. Vedä molemmat puolet yhteen ja kiristä 2 kuusiokoloruuvia.
- Kun molemman sängyn puolet on pantu kokoon, kiristä kaikki kuusiokolo- ja kupukantaruuvit jokaisesta kulmasta. Varmista, että kuusiokoloruuvit on kiristetty ennen kupukantaruuvien kiristämistä.



Kuusiokoloruuvit

Kuusiokoloruuvit



Kupukantaruuvi

Tappi

Kupukantaruuvi

Varoitus



Sängyn käyttö on ehdottomasti kielletty, jos jotkut ruuvit puuttuvat tai ovat löystyneet.



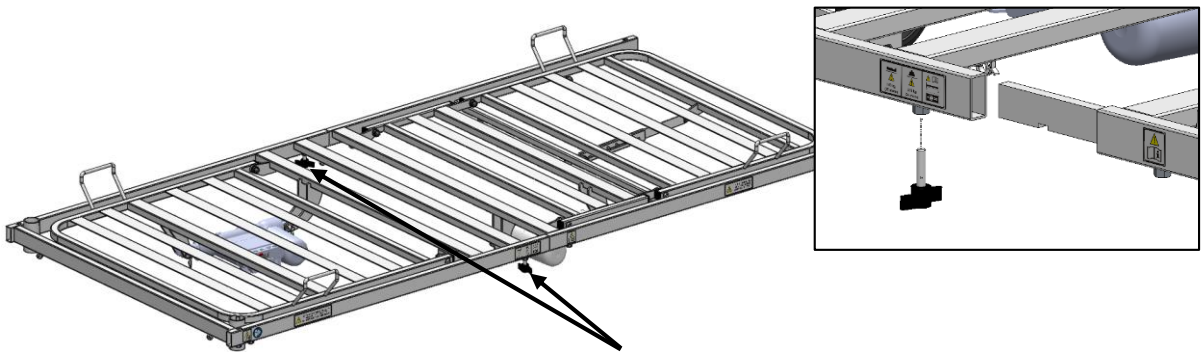
Huom

Varmista, että kaikki sängyn elementtien kuljetusaikaiseen lukitukseen tarkoitetut siteet/velcro-nauhat (tai vastaavat tarvikkeet) on poistettu ennen käyttöä. Muuten sängyn runko voi vaurioitua.

5.3 Kokoaminen ilman työkaluja (optiomalli Taurus Easy)

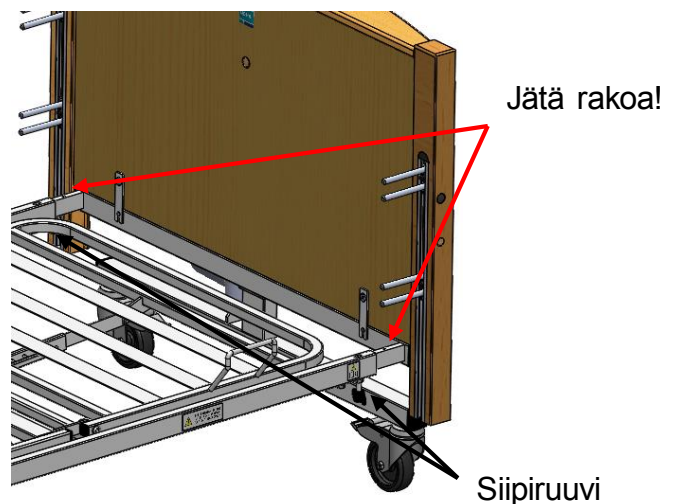
Ilman työkaluja koottava malli TaurusEasy kootaan seuraavasti:

- Kokoja makuutaso liu'uttamalla puolikkaat yhteen niin että jalkaosan yhdisteraudat liukuvat selkäosan putkien sisään.
- Kiinnitä ja kiristä huolella kaksi siipimutteria selkäosaan.



Siipiruuvi

- Aseta jalkaosan pääty (moottorin kaapelin tunnistetarra valkea) makuutason putkien kohdalle siten että yhdisteraudat liukuvat jalkaosan putkiin – älä työnnä perille (kierteinen reikä yhdisteraudassa tulee näkyä).
- Kiinnitä kaksi siipiruuvia (irrotettiin kuljetustuista) makuutason alapuolelle putkeen kuusiokoloruuvien viereen, kiristä kevyesti jotta pääty pysyy kiinni. Älä kiristä siipiruuvia vielä täysin!



- Toista sama sängyn toiseen päähän selkäosan päädylle (moottorin kaapelin tunnistetarra sininen) liu'uttamalla päädyn yhdisteraudat selkäosan putkiin.
- **HUOM: Siipimutterit kiristetään vasta sivulaitojen asennuksen jälkeen.**

Varoitus



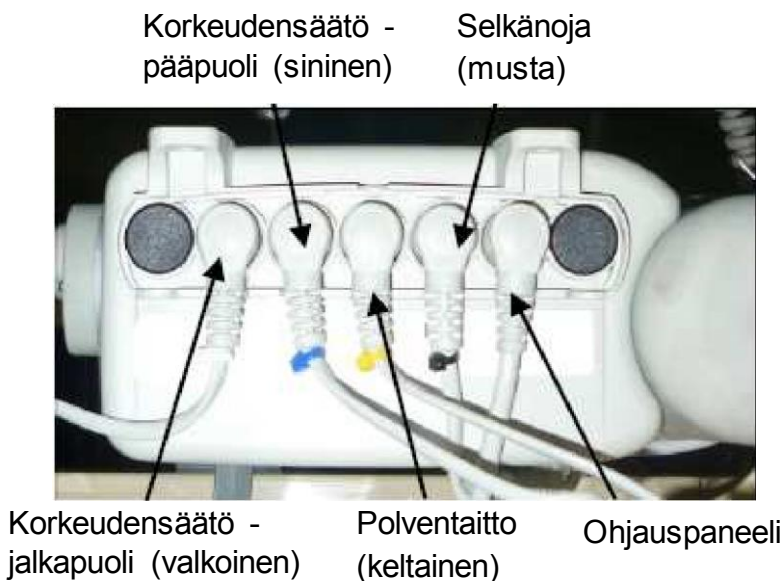
- Varmistu, että asentaminen on työyhteisössä linjassa työsopimusten kanssa, ettei asentamisesta synny terveydellistä riskiä tai rasituksellista ylikuormitusta hoitohenkilöstölle suorittaessaan sängyn kokoamista.
- Sängyn kokoaminen sujuu yhden henkilön toimesta mutta suositellaan suorittamaan toisen henkilön kanssa.
- Ennen sängyn kokoonpanoa lue huolellisesti ja ymmärrä tämä käyttöohje.
- Sängyn käyttö on ehdottomasti kielletty, jos jotkut sormi/siipiruuvit puuttuvat.

5.4 Sähköjärjestelmän asennus

- Poista mustat tulpat 5:sta koneistoliitännästä ja jätä kahdet uloimmat paikalleen (katso vasemmassa alakulmassa oleva kuva). Kytke koneisto- ja ohjauspaneelijohdot ohjausyksikköön. Kaapelit ovat värikoodattu ohjausyksikön värimerkkien mukaan - kytke liittimet vastaaviin portteihin. Huomioi, että liittimet sopivat liitännöihin vain asetettuna yhteen suuntaan. Varmista, että kaapelit ovat kytketty oikein ohjausyksikköön.

Huom: Molemmat sängyn päädyt näyttävät samanlaisilta, mutta niiden oikea kytkentä on tärkeä. Huomioi kaapelin merkkiväri ennen kytkentää.

- Kun kaikki kaapelit on kytketty, ne on lukittava paikoilleen suojakannella.
- Asenna virtajohto pääpuolen päädyssä olevaan koukkuun.



Virtajohto



Suojakansi

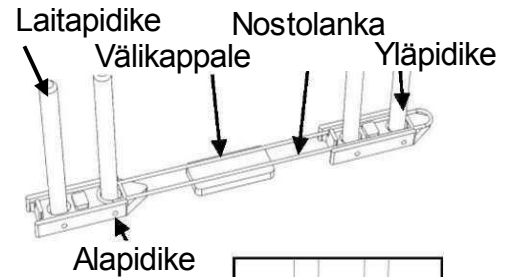
Huom



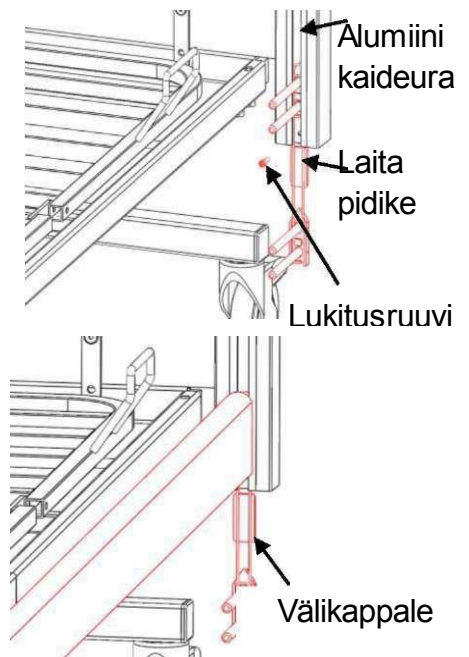
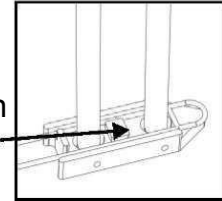
- Varmista, että kaikki kaapelit on kiinnitetty ja suojattu puristumiselta.
- Varmista, että kaksi korkeussäädön koneistoa on kytketty oikeisiin liitännöihin; muuten kallistustoiminto ei toimi oikein.

5.5 Sivulaidan asennus

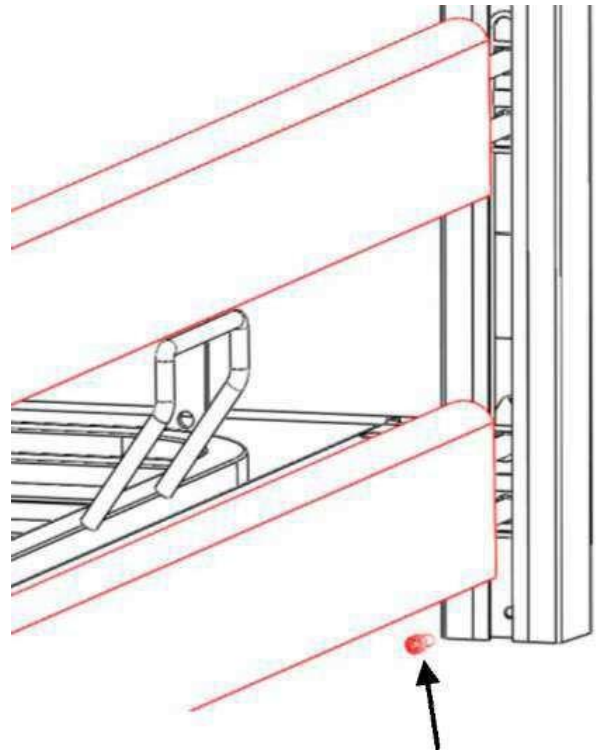
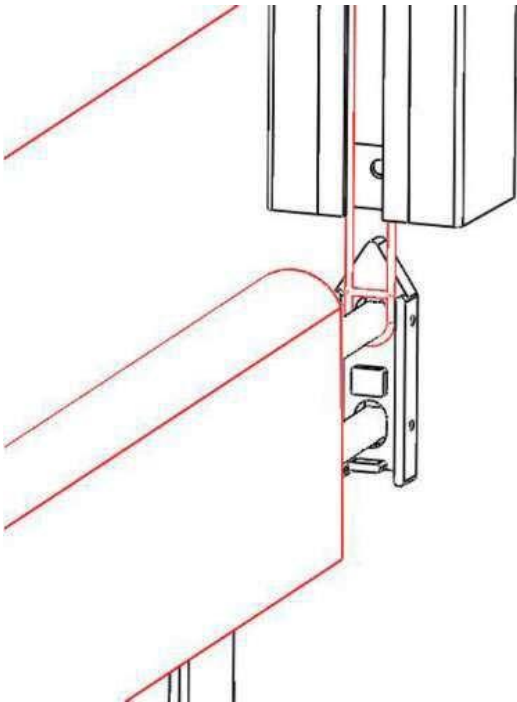
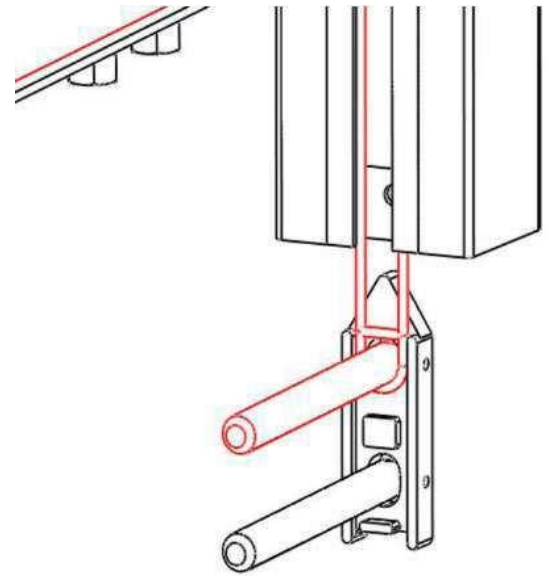
- Laske/nosta sänky keskikorkeudelle (katso sivu 16 ohjauspaneelin käytöstä). Paina sivulaidan kumpaakin vapautuspainiketta ja laita liuku-mekanismit uran alimpaan kohtaan.
- Jalkapuolella tulee poistaa jompikumpi alumiiniuran lukitusruuveista. Älä poista pääpuolen lukitusruuveja.
- Poista liukumekanismi urasta (laitapidikkeen kuva ylimpänä).
- Ota molemmat sivulaidat (pyöreä pinta alaspäin) ja aseta niiden päät sängyn pääpuolen uraan asennettuun kumpaankin laitapidikkeeseen. Laita huolellisesti vapaat päädyt lattialle ja varmista, että asennetut päädyt ovat työnnetty makuutasoon runkoon riittävän pitkälle eivätkä putoa niistä pois.
- Ota irrotettu laitapidike, aseta nostovaijeri yläosan ympäri (katso sivun oikeassa yläkulmassa oleva kuva) sekä aseta se ylälaidan toiseen päähän. Asenna laitapidike uraan.
Suosittelaa, että tässä vaiheessa toinen henkilö pitää laidasta.



Huomioi yläosan ja nostovaijerin sijainti



- Ylälaidasta pitäen siirrä muovinen välilohko uraan ja aseta alalaitapidikkeen ylätanko nostolangan aukkoon (oikealla olevan kuvan mukaisesti) sekä alalaidan vapaaseen pätyyn ja nosta koko laitapidike, kunnes se napsahtaa.
- Aseta poistettu kiinnityspultti takaisin paikalleen. (näin estät laitapidikkeen putoaminen urasta ala-asennossa).
- Asenna sivulaita sängyn toiselle puolelle saman menetelmän mukaisesti.



Lukitusruuvi

Varoitus



- Jos sinulla on kysyttävää sivulaitojen asennuksesta, ota yhteyttä laitteen toimittajaan - väärin asennetut laidat voivat aiheuttaa hengenvaaran.

5.6 Sivulaitojen asennus mallissa ”asennus ilman työkaluja”

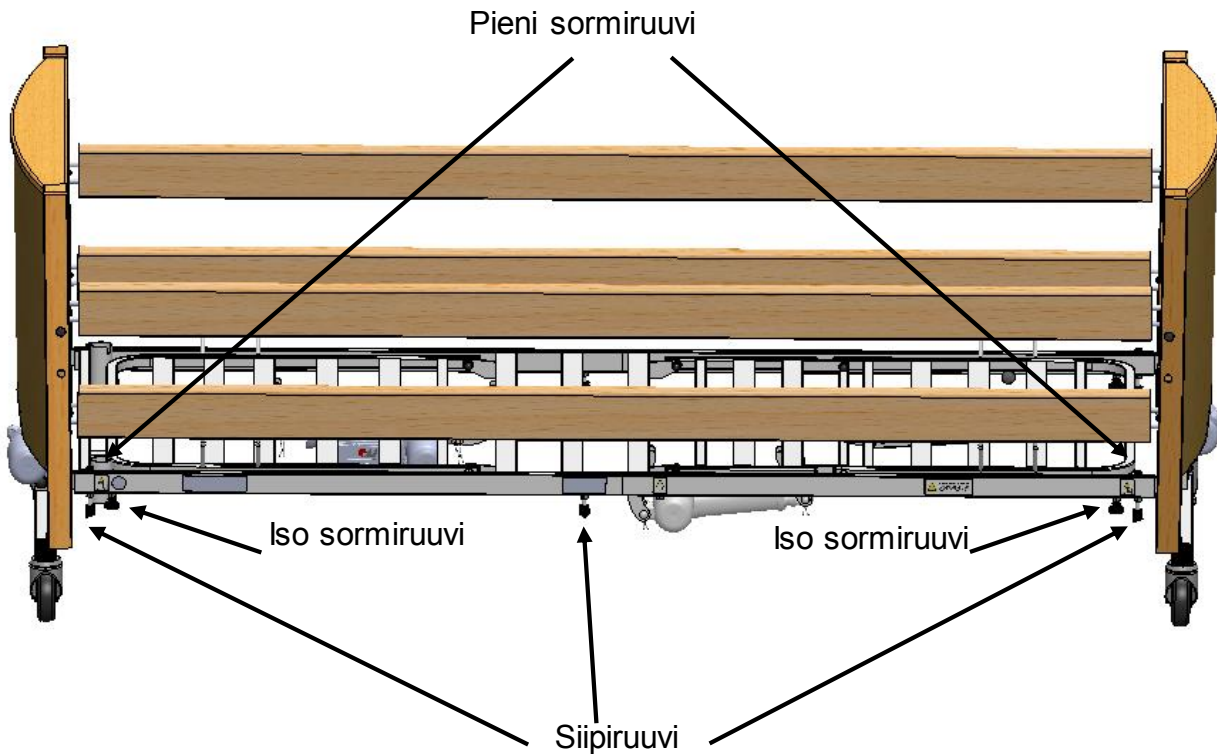
Sivulaidat asennetaan malliin ”asennus ilman työkaluja” seuraavasti:

- Kohota laidan liukumekanismi selkäosa-päädyssä ylimpään asentoonsa (kunnes kuulet klik lukitusäänen).
- Laske laidan liukumekanismi jalkaosa-päädyssä alimpaan asentoonsa.
- Aseta kaksi sivulaitaa pyöristetty sivu ylöspäin selkäosapäädyn liukumekanismiin niin, että kumpikin laidankannatin tappi menee oman sivulaidan päätyreikään.
- Aseta sivulaitojen toiset päät jalkapäädyn liukumekanismiin kannatintappeihin.
- Kohota laidan liukumekanismi jalkaosa-päädyssä ylimpään asentoonsa (kunnes kuulet klik lukitusäänen).
- Keskitä sivulaidat päätyjen välissä - ettei laidat pääse tipahtamaan kannattimestaan kummankaan päädyn liukumekanismiin kannatintapeista.
- Toista sama sängyn toiselle puolelle.
- Avaa makuutasen alla olevia siipiruuveja selkäosa päädyssä ja työnnä pääty kiinni makuutasoon niin että yhdisteraudat menevät täysin putkien sisään.
- Kiinnitä pienet sormiruuvit makuutasen kulmiin putken yläpuolelle kytkemään selkäosapääty makuutasoon (kiinnityskohta lähimpänä selkäosa päätyä).
- Kiristä kaksi siipiruuvia makuutasen putken alapuolella (kiinnityskohta lähimpänä selkäosa päätyä).
- Avaa makuutasen alla olevia siipiruuveja jalkaosa päädyssä ja työnnä pääty kiinni makuutasoon niin että yhdisteraudat menevät täysin putkien sisään.
- Kiinnitä pienet sormiruuvit makuutasen kulmiin putken yläpuolelle kytkemään jalkaosapääty makuutasoon (kiinnityskohta lähimpänä jalkaosa päätyä).
- Kiristä kaksi siipiruuvia makuutasen putken alapuolella (kiinnityskohta lähimpänä jalkaosa päätyä).
- Kiinnitä neljä isoa sormiruuvia makuutasen kuhunkin kulmaan putken alapuolelle (kiinnityskohta lähimpänä sängyn keskiosaa).
- **Kiristä huolella kaikki sormi/siipiruuvit** (4 pientä sormiruuvia makuutasen runkoputken yläpuolella, 4 siipiruuvia makuutasen kussakin kulmassa runkoputken alapuolella, 4 isoa sormiruuvia makuutasen kussakin kulmassa runkoputken alapuolella sekä 2 siipiruuvia makuutasen runkoputken alapuolella sängyn keskiosassa).

Varoitus



- Varmistu, että asentaminen on työyhteisössä linjassa työsuojelun kanssa, ettei asentamisesta synny terveydellistä riskiä tai rasituksellista ylikuormitusta hoitohenkilöstölle suorittaessaan sängyn kokoamista.
- Mikäli sivulaitojen oikeasta asennustavasta on epäilystä, ota yhteys myyjään, virheellisesti asennetut sivulaidat voivat pahimmillaan johtaa kuolemaan.
- Sängyn käyttö on ehdottomasti kielletty, jos jotkut ruuvit puuttuvat tai ovat löystyneet.
- Raajan tai muun kehonosan joutuminen sängyn liikkuvien osien väliin voivat aiheuttaa vahinkoa tai loukkaantumisen.
- Sängyn kokoaminen sujuu yhden henkilön toimesta mutta suositellaan suorittamaan toisen henkilön kanssa.



5.7 Sängyn tarkastaminen

Sänky on nyt täysin koottu. Ennen sängyn käyttöönottoa varmista sen oikea kokoonpano:

- Onko kuusiokolo- ja kupukantaruuvit kiristetty kokonaan sängyn kaikissa 4 nurkassa?
- Optiomalli Taurus Easy: Tarkista että kaikki sormi/siipiruuvit ovat huolella kiristetty (4 pientä sormiruuvia makuutason runkoputken yläpuolella, 4 siipiruuvia makuutason kussakin kulmassa runkoputken alapuolella, 4 isoa sormiruuvia makuutason kussakin kulmassa runkoputken alapuolella sekä 2 siipiruuvia makuutason runkoputken alapuolella sängyn keskiosassa).
- Onko makuutason puoliskoja yhdistävää sivuruuvit kiristetty kokonaan?
- Onko kaikki pakkausosat poistettu, esim. johtositeet/levyjen velcro-nauhat?
- Onko kaapelit pujotettu siten, etteivät ne ole liikkuvien osien tiellä, ovat riittävän löysällä eivätkä pääse kiristymään sänkyä säädettäessä?
- Onko sängyn toiminnoissa jotain esteitä?
- Onko suoritettu riskin arviointi sängyn sopivuudesta käyttäjälle?

6. Sängyn käyttö

6.1 Yleiset turvallisuusohjeet

- Sängyn käyttöaikana on varmistettava, etteivät sellaiset esteet kuten sänkytarjottimet tai muut kalusteet estä sen liikkeitä.
- Varmista, että virtajohdot eivät joudu puristuksiin/liian kireäksi.
- Varmista, että käytössä olevat patjat ovat oikeankokoisia ja -tyyppisiä sekä ne on sovitettu oikein. Maahantuoja tarjoaa valikoiman painetta lieventäviä ja vähentäviä patjoja.
- Ennen sängyn käyttöä varmista, että potilas on oikeassa asennossa.
- Kun potilasta ei valvota, aseta sänky matalimpaan korkeuteen.
- Varmista, että sängyn rungossa ei ole mitään tarvikkeita, kalusteita tai muita esteitä.



Huom!

- Toimi erittäin varovasti ilmapatjaa sänkyyn sovittaessa, sillä väärä sovitus voi vaurioittaa sängyn runkoa.

6.2 Käyttöönotto

Ennen sängyn käyttöönottoa suorita seuraavat tarkistukset:

- Varmista, että sängyn ja kaikki tarvikkeet ovat huoneenlämpöisiä.
- Varmista, että sänky on puhdistettu ja desinfioitu (sivu 22).
- Varmista, että virtajohto on kytketty asianmukaiseen pistorasiaan.
- Varmista, että sängyn pääpuolen pyöräjarrut on asetettu päälle.
- Varmista että makuutaso on suorassa ohjauspaneelin avulla (katso sivu 16, ohjaustoiminnot).

Jos sähkötoiminnot eivät käynnisty, varmista, että ohjauspaneelin lukitus on auki (ohjauspaneelin käyttö – katso sivu 16).

6.3 Jarrut

Sänky on varustettu neljällä lukittavalla/jarrullisella pyörällä.

- Jarrujen päälle kytkemiseksi: Paina jarrupoljinta alaspäin.
- Jarrujen vapauttamiseksi: Nosta jarrupoljin ylöspäin.

Kun sänky on käytössä, varmista, että pääpuolen pyöräjarrut ovat lukitut.

Varoitus



- Jos sänkyä on tarkoitus siirtää kallistetulla lattialla, kahden henkilön tulisi pitää sänkyä, yksi kummastakin päästä.
- Jos sänky on raskaasti kuormitettu, on tilanteen ja painon mukaan huomioitava, että sänkyyn siirtämiseen voidaan tarvita kaksi henkilöä.

6.4 Sivulaidat

Sängyn mukana tulevat puiset kokopitkät sivulaidat. Erillinen lisäkorotuslaita on saatavilla lisävarusteena.

Patja- ja sivulaitayhdistelmää määritettäessä on suoritettava kliininen arvio potilaan hoitotarpeista paikallisten määräyksien mukaisesti.

6.4.1 Patjan paksuus

Varoitus



- Kokopitkät sivulaidat = patjan maksimipaksuus 150 mm.
- Kokopitkät sivulaidat ja lisäkorotusosa = patjan maksimipaksuus 270 mm.
- Sivulaitoja saa käyttää ainoastaan oikeankokoisen ja -tyyppisen patjan kanssa, joka on hyväksytty käytettäväksi sängyssä.

Jos käytössä on ilmapatja, ohuempi vaahtopatja voi olla tarpeen siten, että huomioidaan maksimi 270 mm:n kokonaiskorkeus.

6.4.2 Sivulaitojen käyttö

Varoitus



- Varmista, että sivulaidat ovat lukittuneina aina ollessaan ylimmässä asennossa.
- Riskin arviointi on suoritettava sivulaitojen sopivuuden selvittämiseksi potilaan iän, kunnon ja kehon koon kannalta.
- Sivulaidat eivät ole tarkoitettu rajoittamaan potilaiden liikkumista.
- Sivulaidat eivät ole tarkoitettu potilaiden nousutueksi.
- Sivulaitoja käytettäessä varmista, että ne voivat liikkua esteettömästi loukkaantumisen tai jumiutumisen välttämiseksi.

Huom



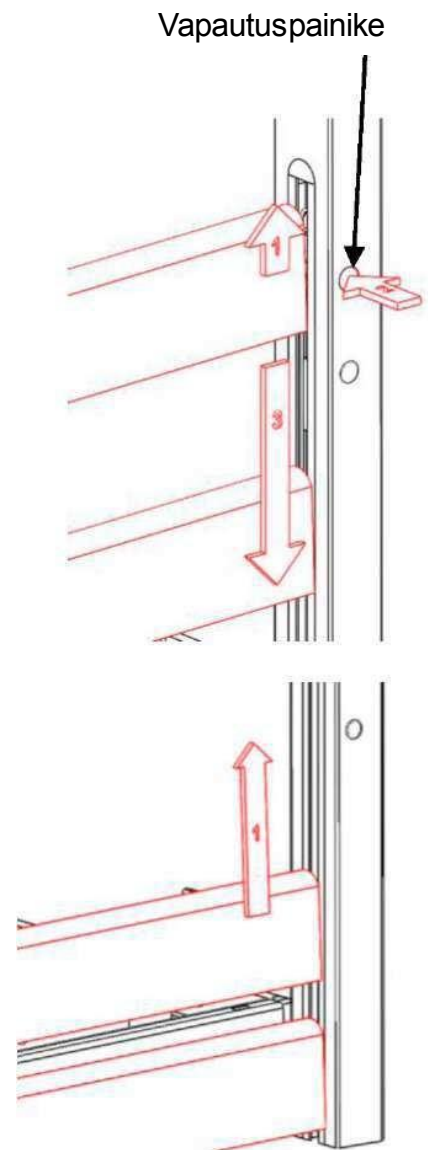
- Älä ota sivulaidoista kiinni sängyn siirtämiseksi.
- Älä pudota sivulaitaa sitä laskiessasi.

Sivulaidan laskemiseksi:

1. Nosta sivulaitaa pystysuorasti ylöspäin.
2. Paina vapautuspainiketta.
3. Laske sivulaita varovasti alas (vapautuspainike voidaan jättää alas painetuksi sivulaitaa laskettaessa).

Sivulaidan nostamiseksi:

1. Nosta sivulaitaa, kunnes se napsahtaa yläasentoonsa.



6.5 Sähkösäädöt

Sängyn varustukseen kuuluu helppokäyttöinen käsiohjain, joka voi olla joko potilaan tai hoitajan käytettävissä. Jos hoitajan on tarkoitus käyttää sängyn toimintoja, varmista, että potilaalle tiedotetaan suoritettavista toimenpiteistä.



Varoitus

- Varmista, että riskin arviointi on suoritettu käsiohjaimen käyttäjäkelpoisuuden selvittämiseksi.

6.5.1 Käsiohjaimen toiminnot

Selkäosa ylös/alas

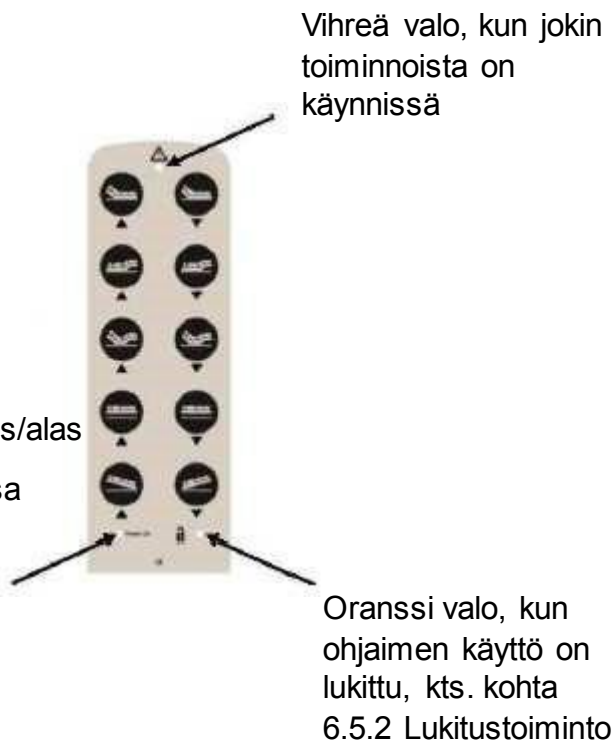
Polvitaive ylös/alas

Auto Contour ylös/alas
Selkänoja&polvitaive

Makuutason korkeus ylös/alas

Kallistus pituussuunnassa

Oranssi valo, kun laite
kytketty verkkovirtaan



6.5.2 Lukitustoiminto

Käsiohjain on varustettu lukitustoiminnolla, hoitaja voi lukita ohjaimen luvattoman käytön estämiseksi.

Käsiohjaimen lukitsemiseksi/aktivoimiseksi kosketa lukitusnastalla lukitustunnusta.



Huom: Ohjain voi olla lukittuna sängyn käyttöönoton yhteydessä.



Varoitus

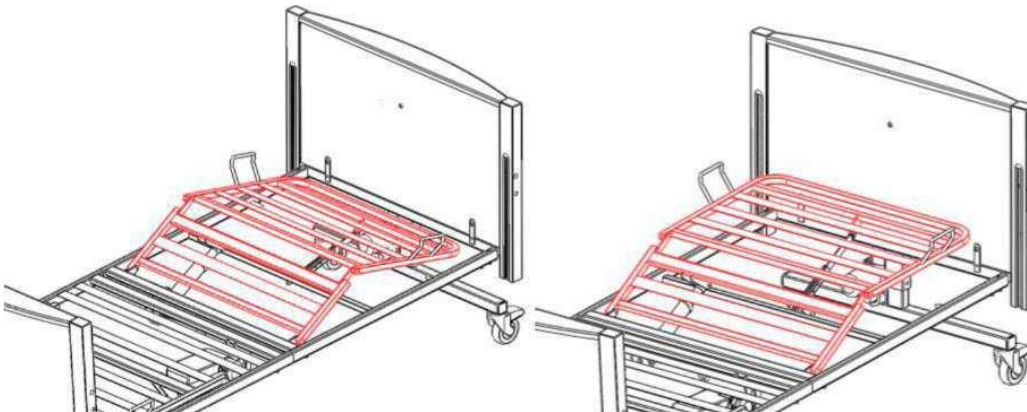
Sängy ei ole varustettu UPS-laitteella. Normaalikäyttöaikana sängyn tulee olla aina kytketty sähköverkkoon.

6.6 Polvitaive/jalkaosa

Huom: Polvitaive/jalkaosan säätäminen tapahtuu sekä käsiohjaimella että mekaanisesti kohottaen.

Jalkaosan säärionan korkeus on mekaanisesti säädettävissä. Polvitaive-toiminnon yhteydessä voidaan säätää myös säärionan korkeutta tai kulmaa mekaanisesti.

Polvitaiveosan korkeuden/kulman säätö: Säärionan korkeudensäätö:



Sängyn jalkaosa ja sääriosa koholla:

- Paina käsiohjaimen nappia "kohota polvitaivetta" (säädä sopivaan korkeuteen).
- Nosta sääriosaa kädellä halutulle korkeudelle, se lukittuu asentoon automaattisesti.
- Säärionan korkeus on säädetty.

Pelkkä polvitaive koholla:

- Paina käsiohjaimen nappia "kohota polvitaivetta" (haluttuun korkeuteen).
- Kohota sääriosaa mekaanisesti kädellä, jolloin korkeudenlukitus vapautuu.
- Laske sääriosa hitaasti alaspäin.
- Polvitaiveen korkeus/kulman on nyt säädetty.

7. Sängyn purkaminen osiin ja asennus kuljetustukiin

Varoitus



- Ennen sängyn purkamista ja asennusta kuljetustukeen lue huolellisesti ja ymmärrä tämä käyttöohje.
- Suositellaan suorittamaan sängyn kokoonpanon toisen henkilön kanssa.
- Toimi varovasti sänkyä kuljetustukeen kiinnittäessä - sänkyelementtien paino on huomattava (katso sivu 25).

Sivulaitojen irrotus

- Nosta/laske sänky suurin piirtein sen keskikorkeustasolle (katso sivu 16 ohjauspaneelin käytöstä).
- Poista lukitusruuvi toisesta urasta.
- Poista varovasti alakaide.
- Poista varovasti yläkaide.
- Poista kaidepidike.
- Aseta kaiderungot uraan (katso kokoonpanojärjestys sivulta 9).
- Asenna lukitusruuvi takaisin uraan.
- Suorita samat toimenpiteet sängyn toiselle puolelle.

Sivulaitojen irrotus; Optiomalli Taurus Easy, asennus ja purku ilman työkaluja:

- Irrota 4 pientä sormiruuvia makuutason kustakin kulmasta putken yläpuolella.
- Irrota 4 isoa sormiruuvia makuutason kustakin kulmasta putken alapuolella.
- Kohota sivulaidat selkäosan päädyssä ylimpään asentoonsa (kunnes kuulet klik lukitusäänen).
- Laske sivulaidat jalkaosan päädyssä alimpaan asentoonsa.
- Avaa hieman 2 siipiruuvia makuutason alla lähellä selkäosan päätä. Vedä varovasti liu'uttamalla selkäosan päädyn yhdisterautoja jonkin matkaa irti makuutason putkista ja kiristä siipimutterit uudelleen, ettei pääty pääse irtoamaan ja tipahtamaan irti makuutasosta.

Älä avaa 2 siipiruuvia makuutason alapuolella keskiosassa!

- Liikuta sivulaitoja niin pitkälle kohti jalkaosapäätä kuin ne menevät.
- Avaa hieman 2 siipiruuvia makuutason alla lähellä jalkaosan päätä. Vedä varovasti liu'uttamalla jalkaosan päädyn yhdisterautoja jonkin matkaa irti makuutason putkista ja kiristä siipimutterit uudelleen, ettei pääty pääse irtoamaan ja tipahtamaan irti makuutasosta.

Älä avaa 2 siipiruuvia makuutason alapuolella keskiosassa!

HUOM: Suorita edelliset toimenpiteet varovasti etteivät sivulaidat putoa paikoiltaan.

- Liikuta sivulaitoja kohti selkäosapäätä ja liu'uta niiden päät ulos jalkaosapäädyn liukumekanismiin tapeista. Laske sivulaitojen päät varovasti lattialle.
- Irrota sivulaitojen toiset päät vetäen ulos selkäosapäädyn liukumekanismiin tapeista ja laske sivulaidat lattialle.
- Kerää sormiruuvit ja talleta ne vetoketjulliseen pussiin.

HUOM: Paikantaaksesi missä kohtaa sängyssä sijaitsevat pienet sormiruuvit, isot sormiruuvit ja siipiruuvit, katso ohjeen osa 5.6.

Sängyn sähköjärjestelmän irrotus

- Säädä makuutaso tasaiseksi ja laske sänky alimpaan säätökorkeuteensa (katso käsiohjaimen käyttö sivulta 16).
- Irrota virtajohto pistorasiasta.
- Poista ohjausyksikön liittimien lukituskansi ruuvimeisselin avulla.
- Irrota korkeussäädön ja selkänojan moottorien kaapeliliittimet ohjausyksiköstä (katso sivu 8).

Sängyn rungon (makuutaso,päädyt) purku osiin

- Vapauta pyörien jarrut.
- Avaa sängyn keskellä olevat kuusiokoloruuvit.
- Tue molemmat sängynpuolet, avaa liitos sängyn puolivälistä ja aseta puolikkaat huolellisesti lattialle.
- Avaa kuusiokolo-ja kupukantaruuvit jommastakummasta sängyn päästä.
- Tue sängyn päätä ja vedä makuutasoa irti yhdisteraudasta sekä aseta molemmat osat huolellisesti lattialle/seinää vasten.
- Suorita samat toimenpiteet sängyn toiselle puolelle.
- Kiinnitä selkä- ja jalkaosan liikkuvat osat nippusiteellä/tarranauhalla sängynpuoliskoisiin.

Sängyn rungon (makuutaso,päädyt) purku osiin; Optiomalli Taurus Easy, asennus ja purku ilman työkaluja:

- Vapauta pyörien jarrut.
- Avaa sängyn siipiruuvit makuutason keskiosassa (alapuolelta) ja vedä varovasti liu'uttamalla makuutason puolikkaita erilleen ja laske ne lattialle. **Huomioi että kannateltava sängynosa on painava!**
- Lukitse kaikki pyörien jarrut.
- Avaa 2 siipiruuvia makuutason alapuolella selkäosapäädyn lähellä (yhdistää selkäosapäädyn makuutasoon). HUOM: Avattuasi siipiruuvit, mikään ei pidätä yhdisterautoja liukumasta irti makuutasosta – riski pudota paikoiltaan.
- Liu'uta varovasti selkäosapäädyn yhdisteraudat ulos makuutason putkista ja laske makuutaso lattialle ja päätyosa vasten seinää. HUOM: Liu'uttaessasi päädyn yhdisterautoja ulos makuutason putkista, **pidä tukevasti kiinni sekä päädyistä että makuutasosta** – irrotessaan toisistaan ne eivät pysy enää pystyssä itsestään!
- Toista sama jalkaosan päädyssä.
- Varmista että makuutason liikkuvat osat pysyvät paikoillaan käyttäen nippusiteitä, teippiä, tarraa jne.
- Kerää sormi- ja siipiruuvit, laita ne vetoketjulliseen säilytuspussiin.

HUOM: Paikantaaksesi missä kohtaa sängyssä sijaitsevat pienet sormiruuvit, isot sormiruuvit ja siipiruuvit, katso ohjeen osa 5.6.

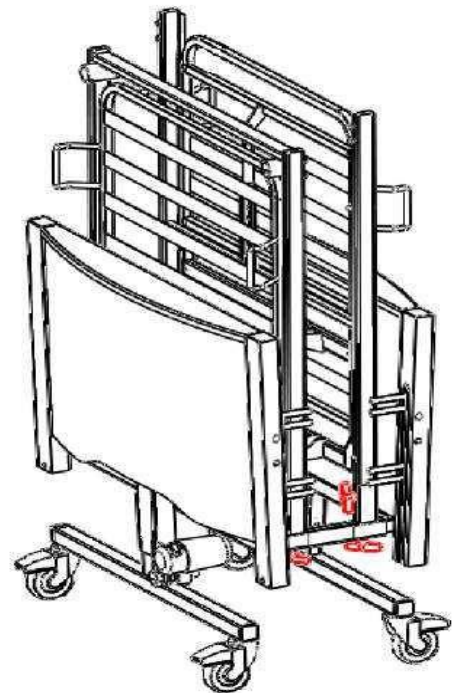
Sängynosien asennus kuljetustukeen

- Kiinnitä molemmat kuljetuskiinnikkeet yhteen sängypäättyyn ja varmista, että ne ovat asetettu samansuuntaisesti.
- Kiristä molemmat siipiruuvit kummaltakin puolelta. Optiomalli Taurus Easy; asennus/purku ilman työkaluja, kiristä siipiruuvit (irrotettu makuutasosta) kuljetustuen alapuolella.
- Aseta toinenkin sängyn pääty molempiin kuljetuskiinnikkeisiin.
- Kiristä molemmat siipipultti kummaltakin puolelta. Optiomalli Taurus Easy; asennus/purku ilman työkaluja, kiristä siipiruuvit (irrotettu makuutasosta) kuljetustuen alapuolella.
- Lukitse pyörät.
- Avaa hieman kuljetustuen pystyputken siipiruuvia. (ei koske optiomallia; asennus/purku ilman työkaluja)
- Nosta makuutason selkäosa huolellisesti ja laske kuljetustelineeseen siten, että yhdisteraudat menevät putkiin; varmista, että sähkövarusteet jäävät makuutason sisäpuolelle.
- Kiristä kuljetustuen siipiruuvi. Optiomalli Taurus Easy; asennus/purku ilman työkaluja, kiristä siipiruuvit makuutason alapuolella.
- Nosta varovasti jalkaosio ja laske vapaa pääty pystytankojen päälle sekä varmista, että sähkövarusteet on suunnattu sisäänpäin (katso levyjen asemointi alla olevasta kuvasta).
- Kiristä jalkaosion kuusiokoloruuvit. Optiomalli Taurus Easy; asennus/purku ilman työkaluja, käytä kahta isoa sormiruuvia, kiristä ne.
- Varmista, että kaikki moottorijohdot ovat asianmukaisesti sidottu ja kiinnitetty sängyn osiin, eivätkä roiku lattialle tai joudu puristuksiin.
- Optiomalli Taurus Easy; asennus/purku ilman työkaluja; irrota makuualustan loput sormiruuvit (2 isoa sormiruuvia ja 4 pientä sormiruuvia), aseta ne vetoketjulliseen säilytyspussiin ja kiinnitä se sängyn runkoon.



- Sänkyä ei saa siirtää kuljetustuella, jos siipiruuvit tai kuusiokoloruuvit ovat löystyneet/puuttuvat.

Varoitus



8. Sähkökatko

Sänky ei ole varustettu UPS-laitteella (varavirta). Sähkökatkoksen sattuessa sängyn toiminnot eivät toimi ja selkäosa ja/tai jalkaosa pysyvät koholla, mikäli niitä on aiemmin kohotettu.

Selkäosa ja polvitaiveosa toimivat kahdella erillisellä moottorilla, jotka sijaitsevat makuutason alla. Tarvittaessa moottorit voi irrottaa ja laskea makuutaso vaakatasoon.

- Jos selkäosa tai polvitaiveosa on kohotettu, etsi säätöä vastaava moottori makuutason alta.
- Pidä/tue kohotettua osaa.
- Irrota moottorin kiinnitystapit.
- Laske osa(t) varovasti alas vaakatasoon.



Varoitus

- Suosittelemme, että kaksi henkilöä tukee osia ennen moottorin lukitustapin poistamista.
- Kun lukitustappia irrotetaan eikä koholla olevan makuutason osan alle ole laitettu mitään tukea, makuutason runkoa kannattelevan henkilön tulee olla valmis kannattelemaan sitä koko ajan lukitustappia poistettaessa.

9. Puhdistus

Desinfointi ja säännölliset puhdistukset on suoritettava paikallisten desinfiointia koskevien valvontamääräyksien mukaisesti.

Varoitus



- Ennen puhdistusta katkaise aina sängystä virta.

Suosittelimme poistamaan kaikki sänkyyn kiinnitetyt lisävarusteet.

Tämä ohje koskee kaikkia varusteita paitsi pehmeitä tuotteita (esim. patjat).

- Kaikki pinnat on pyyhittävä kertakäyttöisellä pehmeällä kankaalla, joka on kosteutettu miedolla pesuaineella ja lämpimällä vedellä (40 °C).
- Sänky on puhdistettava aloittamalla sängyn puhtaimmista osista siirtyen vähitellen sen likaisimpiin osiin. Käsittele erittäin huolellisesti näitä alueita, joihin voi kerrostua ylimääräistä likaa tai pölyä.
- Kangas on vaihdettava sen likaantuessa puhdistusaikana.
- Huuhtele pinta puhtaalla vedellä puhdistusaineen poistamiseksi.
- Pyyhi pinnat 1 000/miljoona klooriliuoksella (0.1 %)
- Kuivaa pinta talouspaperilla.
- Varmista aina, että puhdistetut osat kuivuvat ennen patjan paikalleen asentamista.

Huom: Jos joku kolmesta yllä mainitusta vaiheesta (puhdistusaine, huuhtelu ja kloridiliuos) puuttuvat tai ne yhdistetään toisiinsa, puhdistusprosessin tehokkuus heikkenee.

Veri- tai muita elimistö nesteiden tahroja suositellaan käsittelemään 10 000/miljoona klooriliuoksella (1 %).

Huom: Ei suositella käyttämään voimakkaita valkaisuaineita tai vastaavia puhdistusaineita, sillä ne voivat vaurioittaa käsiteltävää pintaa.

Vaihtoehtoisesti:

Valmistaja suosittelee käyttämään Chlor-clean-tabletteja. Liuos- ja käyttötietojen osalta toimi valmistajan ohjeiden mukaisesti.

10. Huolto

Vain valtuutettu huoltohenkilöstö tai valmistajan insinöörit saavat korjata tai huoltaa laitetta. Muuten valmistajan takuu mitätöidään. **Sängyn huolto on suoritettava vähintään kerran vuodessa.** Valmistaja suosittelee myös hoitajalle suorittamaan usein silmämääräisiä ja toiminnallisia tarkastuksia. Jos havaitaan vaurioita tai viallista toimintaa, sänky on poistettava käytöstä ja korjattava sekä saatettava käyttökuntoiseksi.

Suorita seuraavat määräaikaistarkastukset:

- Sänky toimii käyttötarkoituksensa mukaisesti.
- Kaikki osat ovat paikoillaan.
- Kaikki kiinnitykset ja varusteet ovat kiinnitetty oikein.
- Runko on mekaanisesti tukeva.
- Osissa ei ole ylimääräisen kulumisen merkkejä.
- Sänky on puhdistettava tässä käyttöohjeessa mainittujen ohjeiden mukaisesti.
- Tarkista kaikkien sormi- ja siipiruuvien huolellinen kiristys.

Komponentit on hävitettävä paikallisten määräyksien mukaisesti.

10.1 Vianetsintä

Alla on lista sähkövioista, jotka saattavat esiintyä sängyn elinkaaren aikana. Vian korjaamiseksi käytä seuraavia suosituksia, jotka voivat auttaa vian selvittämisessä.

Vika	Mahdollinen syy	Korjaustapa
Sähkösäädöt eivät toimi	Ohjauspaneelin toiminnot lukossa	Aktivoi toiminnot (poista lukitus)
	Virtajohto kytketty irti ohjausyksiköstä tai pistorasiasta	Varmista, että ohjauspaneelin "virta päällä" -valo palaa ja virtajohdon pistoke ja liitin ovat kytketty.
	Pistokkeen sulake on palanut	Tarkista, palaako käsiohjaimen "virta päällä" -valo – jos ei pala, poista sänky käytöstä ja kutsu huolto
	Moottori/käsiohjainjohdot eivät ole kytketty	Tarkista ohjausyksikön liitännät
	Virtajohto, moottorien tai käsiohjaimen johto vaurioitunut	Kytke virta pois päältä ja ota yhteyttä valtuutettuun huoltomieheen
	Sänky on ylikuormitettu ja työsykliajan ylittäminen	Poista kuormitus ja odota, kunnes ohjausyksikkö jäähtyy ennen uudelleen käynnistämistä
Sähkötoiminnot toimivat hitaasti	Sänky on ylikuormitettu	Vähennä kuormitusta

10.2 Yleinen huolto

Valmistaja suosittelee suorittamaan seuraavat huoltotoimenpiteet 12 kuukauden välein.



Varoitus

Ennen huollon aloittamista katkaise aina sängystä virta.

- Varmista, että kaikki sähkötoiminnot toimivat ohjauspaneelista oikein.
- Varmista, että kaikki virtajohdot ovat hyvässä kunnossa.
- Varmista, että virtajohto ja pistoke ovat hyvässä kunnossa; mikäli jompikumpi niistä on vaurioitunut, on vaihdettava koko sarja - pistoketta ei saa asentaa toiseen johtoon.
- Varmista, että kaikki mutterit, ruuvit ja kiinnittimet on kiristetty ja ne ovat ehjät ja paikoillaan.
- Varmista, että kaikki kuusiokoloruuvit ja siipipultit ovat paikoillaan.
- Varmista, että polventaitto- ja jalkanojatoiminto toimivat oikein.
- Varmista, että pyörät lukittuvat/avautuvat oikein ja ettei pyörä liiku jarrun ollessa päällä.
- Varmista, että runko on mekaanisesti kunnossa.
- Nosta ja laske sivukaiteet. Varmista, että ne liikkuvat esteettömästi.
- Varmista, että sivukaiteiden lukitus aktivoituu automaattisesti noston yhteydessä.

Lisäksi, sänkymallin asennus/purku ilman työkaluja kohdalla, tarkista KUUKAUSITTAIN kaikkien sormi/siipiruuvien huolellinen kireys.

Lisätietoja varten ota yhteyttä maahantuojaan.

11. Tekniset tiedot

11.1 Sängyn tiedot

		Taurus	Taurus Low	Taurus Easy, asennus ilman työkaluja	Bariatric
Kokonaispituus		2180mm	2180mm	2180mm	2235mm
Kokonaisleveys		1050mm	1050mm	1050mm	1350mm
Korkeudensäätö		~ 390mm - 810mm	~ 195mm - 615mm	~300mm – 720 mm	~ 260mm - 625mm
Maavara (rungon alapuolella)		350mm	155mm	260mm	210mm
Maavara (koneiston alapuolella)		225mm	25mm	135mm	85mm
Makuutason pituus		2000mm	2000mm	2000mm	2000mm
Makuutason leveys		900mm	900mm	900mm	1200mm
Pään kallistus alas		0 - 12°	0 - 12°	0 - 12°	0 - 10°
Jalkaosion kallistus alas		0 - 12°	0 - 12°	0 - 12°	0 - 10°
Turvallinen käyttökuormitus (SWL)		215 kg	215 kg	215 kg	368 kg
Maksimi käyttäjän paino		178 kg	178 kg	178 kg	318 kg
Osien paino	<i>Jalkanoja</i>	18.5 kg	18.5 kg	18.5 kg	38 kg
	<i>Selkänoja</i>	17 kg	17 kg	17 kg	30 kg
	<i>Pääpuoli</i>	20 kg	20 kg	20 kg	40 kg
	<i>Jalkapuoli</i>	20 kg	20 kg	20 kg	40 kg
Patjakoot	<i>Pituus</i>	2000mm - maksimi	2000mm - maksimi	2000mm - maksimi	2000mm - maksimi
	<i>Leveys</i>	864mm - Suositeltu 900 mm - Maksimi	864mm - Suositeltu 900 mm - Maksimi	864mm - Suositeltu 900 mm - Maksimi	1200mm - Maksimi
	<i>Paksuus</i>	Katso sivu 14			

11.2 Sähkötiedot

Tulojännite	100 - 240V AC \pm 10 %, 50/60 Hz
Tulovirta	Max 3,15 A
Pulssisuhde	Katkopulssi 10 % 2 minuuttia kytkettynä jatkuvasti päälle ja 18 minuuttia sammutettuna
Standardit	EN 60601-1: 2006 EN 60601-2-52:2010
EMC	EN 60601-1-2:2002

Sähköiskunsuoja 

IP-luokitus IP44 - moottorit; IP 66 - ohjausyksikkö, ohjauspaneeli

Sähköjärjestelmä soveltuu käytettäväksi ainoastaan seuraavissa olosuhteissa:

Ympäristölämpötila +5°...+40 °C
Kosteus 20 % - 90 % 30 °C:ssa