

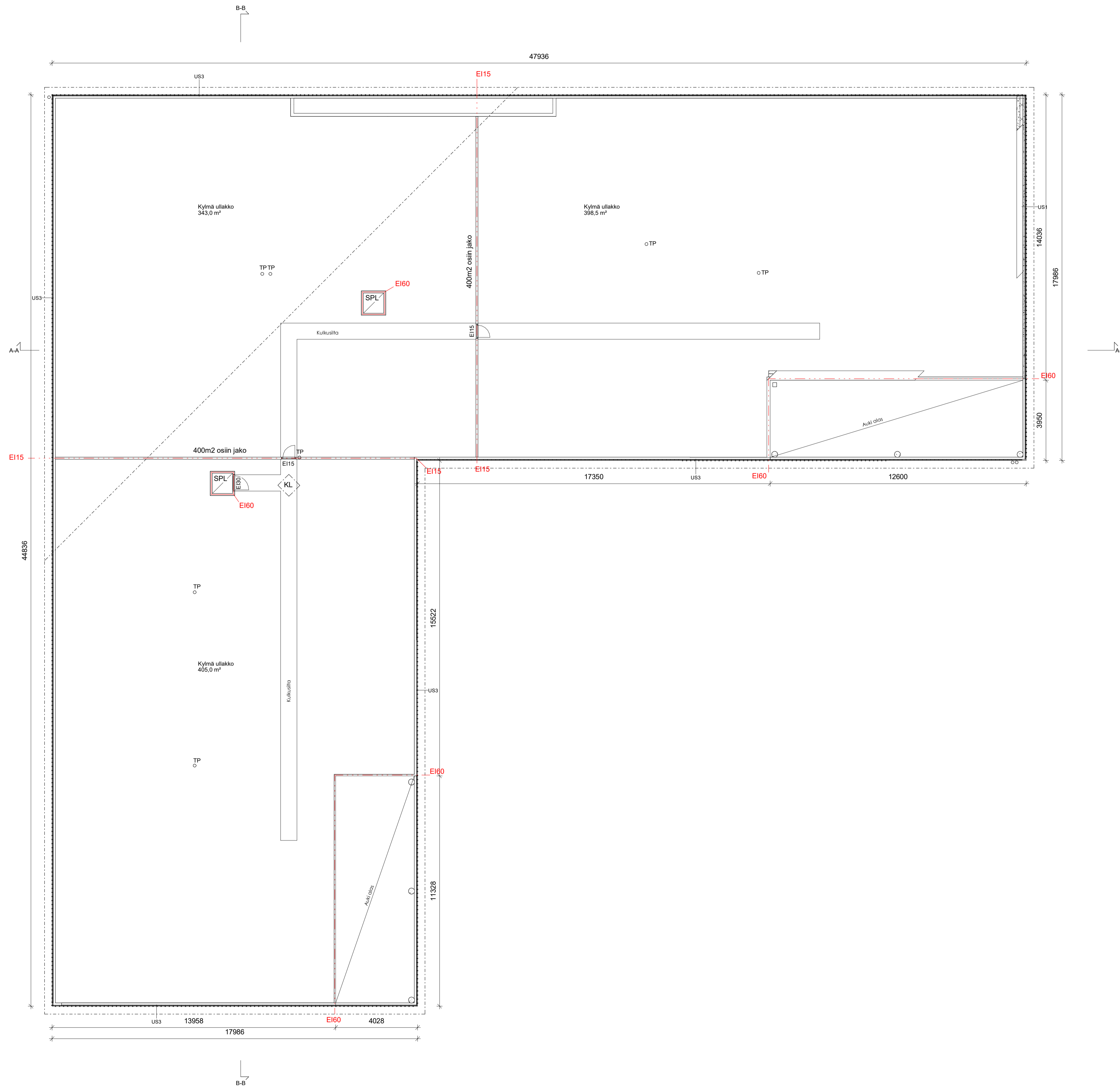


<small>ETRS-Gauss</small> <small>KOORDINAATIO</small>			
Koski/Kytk	Korttel/Tila	Tontti/Rno	Viannonomaisen arkkitehtimerkintöjen varten
43	43047	4	
Rakennusohjelmajärjestelmä	UUDISRAKENNUS	Pääpiirustus	Juoks. n:o
Rakennuskohde nimi ja osoite	KIRSIKAPUUSTON PÄIVÄKOTI	Piirustuksen sisältö	Mitakaavat
		Pohjapiirustus 1.kerros	1 : 100
Abraham Wetterin tie 15 00810 Helsinki			
Suunnittelija nimi, päiväys ja allekirjoitus	Arkkitehdit Frondelius+Keppo+Salmenperä Oy	Suunnittelun, työn numero ja piirustuksen numero	
Käskentävätkä 34, 00180 Helsinki p.09 2788788 email: a/ks@afks.fi Jari Frondelius		AR2303 03	24.10.2023

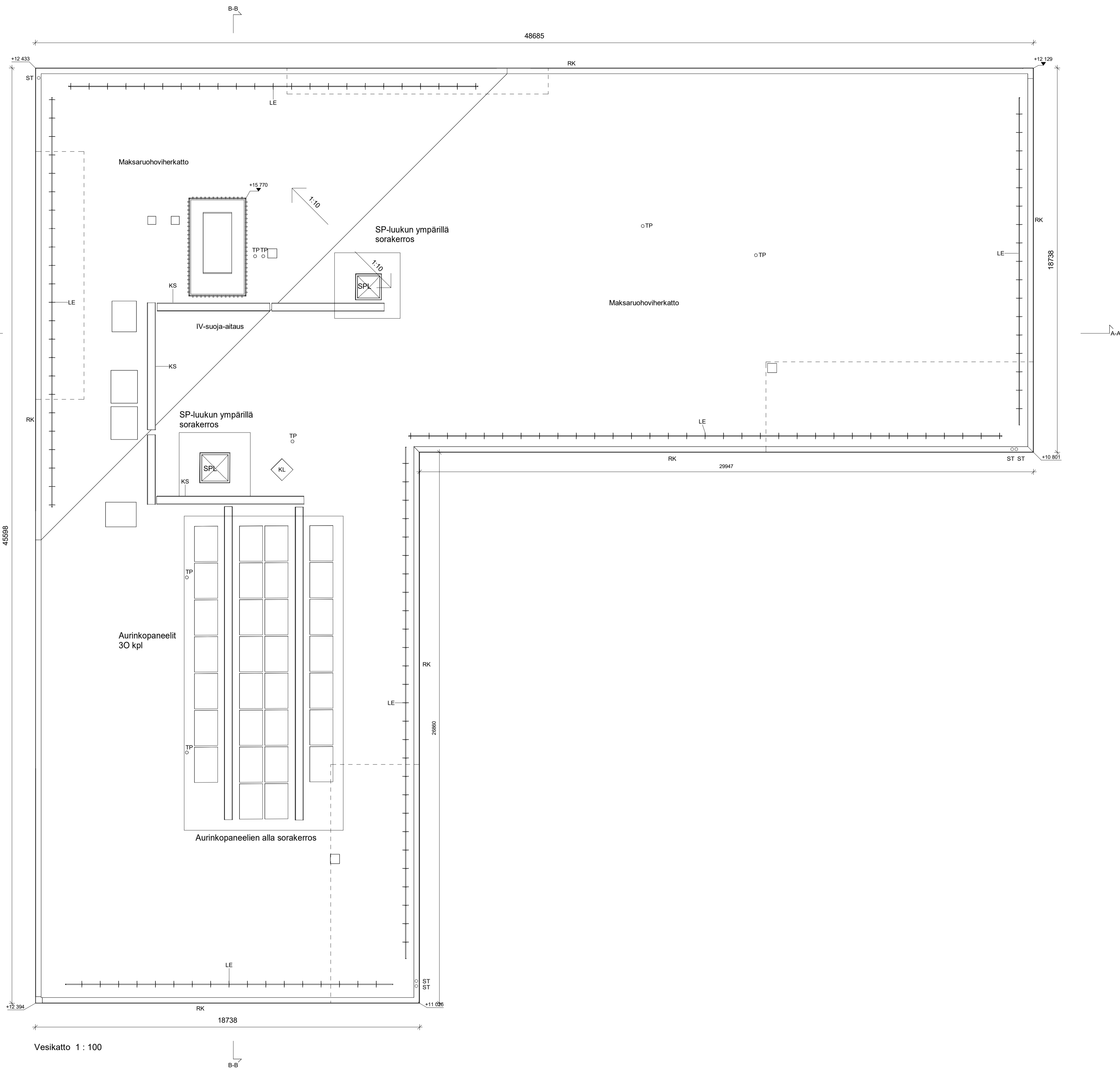


2. krs 1 : 100

Koski/Kytä	Korttelit/Itä	Tontti/Rno	Vianomaisen arkitöidenmerkintä varten
43	43047	4	
Rakennuslupamäärä	Pääpiirustus		Juoks. n:o
UUDISRAKENNUS			
Rakennuskohteen nimi ja osasto	Pääpiirustus sisältö		Mitakaavat
KIRSIKKAPUISTON PÄIVÄKOTI	Pohjapiirustus 2.kerros		1 : 100
Abraham Wetterin tie 15 00810 Helsinki Suunnittelija nimi, päiväys ja allekirjoitus Arkkitehdit Frondelius+Keppo+Salmenperä Oy Kälviänkatu 34, 00180 Helsinki p.09 2788788 email: a/ks@afks.fi Jari Frondelius			Suunnittelun, työn numero ja piirustuksen numero AR2303 04 24.10.2023



<small>ETRS-Gauss</small> <small>Koordinaattijärjestelmä</small> <small>43200</small>			
Kosa/Kytä	Korttel/Tila	Tontti/Rno	Visiomaan arkkitehtimerkintä varten
43	43047	4	
Rakennusomajärjestö			Pääpiirustus Juoks. nro
UUDISRAKENNUS			PÄÄPIIRUSTUS
Rakennuskohteen nimi ja osoite			Piirustuksen sisältö Mitakaavat
KIRSIIKAPUISTON PÄIVÄKOTI			Ullakkopiirustus 1 : 100
Abraham Wetterin tie 15 00810 Helsinki			Suunnittelun, työn numero ja piirustuksen numero
Suunnittelija nimi, päiväys ja allekirjoitus Arkkitehdit Frondelius+Keppo+Salmenperä Oy Kätkänkatu 34, 00180 Helsinki p.09 2788788 email: a/ks@a/ks.fi Jari Frondelius			AR2303 05
		16.8.2023	



Vesikatto 1 : 100

MERKINNÄT:

- KL Kattoluukku
- KS Kattosilta
- LE Lumieste
- RK Räystäskouru
- ST Syöksytorvi

VESIKATON VARUSTEET:

YMPÄRISTÖMINISTERIÖN ASETUS RAKENNUKSEN KÄYTTÖTURVALLISUUDESTA MUKAAN

<small>Ympäristöministeriön asetus rakennuksen käyttöturvallisuudesta</small> <small>ETU-0425</small> <small>Käyttöturvallisuus</small>			
K.osa/Kylä	Kortteli/Tila	Tontti/Rh:n	Viranomaisen arkistointimerkintä varten
43	43047	4	
Rakennuslupa- ja rakennuskohteen nimi ja osote	Piirustustyyli	Juoks. n:o	
UUDISRAKENNUS	PÄÄPIIRUSTUS		
Rakennuskohteen nimi ja osote	Piirustuksen sisältö	Mitakaavat	
KIRSIKKAPUISTON PÄIVÄKOTI	Vesikattopiirustus	1 : 100	
Abraham Wetterin tie 15 00810 Helsinki	Suunnittelija nimi, päiväys ja allekirjoitus	Suunnittelukuula, työn numero ja piirustuksen numero	
	Arkkitehdit Frondelius+Keppo+Salmenperä Oy Kalevankatu 34, 00180 Helsinki p.09 2788788 email: afks@afks.fi Jani Frondelius	16.8.2023	AR2303 06

RAKENNETYYPIT

AP1 (tuulettuva alapohjarakenne, kuivat filat)

5mm	Pintamateriaali ARK-suunnitelmien mukaan
85mm	Matala-alkainen lattiatasoite
30mm	Teräsbetoni-laatta
265mm	Askeläänieriste
170mm	Ontelolaatta RAK-suun. mukaan
800/1200mm	Lämmöneriste
>300mm	Tuulettuva alapohjatilalla
	Kapillaarikatko-sepeli
	Suodatinkangas
	Perusmaa

REI60
U = 0,17 W/m²K

AP3 (maanvarainen alapohjarakenne VSS)

5mm	Pintamateriaali rakennusolosuhteiden mukaan
80mm	Matala-alkainen itsetasaava lattiatasoite
150mm	Tb-laatta
	Teräsbetoni-laatta
	Suodatinkangas
150mm	Lämmöneriste
>300mm	Kapillaarikatkokerros sepeli
	Suodatinkangas
	Perusmaa

U = 16 W/m²K

VP1 (väliopohja, kuivat filat, yleensä)

5mm	Pintamateriaali rakennusolosuhteiden mukaan
90mm	Matala-alkainen lattiatasoite
30mm	Tb-laatta
320mm	Askeläänieriste
	Ontelolaatasto rakennusolosuhteiden mukaan
	Pintakäsittely tai alakatto rakennustapaselostuksen mukaan

Paloluokka: REI60
Ääneneristävyytys DnT,w: 55 dB
Askeläänitasoluku L'nT,w+Cl,50-2500: <63 dB

VP3 (väliopohja, VSS:n kohdalla)

100mm	Pintarakenteet kuten VP1
30mm	Tb-laatta
(350)mm	XPS-eriste
(300)mm	Vaahdotäyttö
	Raudoitettu betoni-laatta RAK-suun. mukaan
	Pintakäsittely tai alakatto rakennustapaselostuksen mukaan

Paloluokka: REI60
Ääneneristävyytys DnT,w: 55 dB
Askeläänitasoluku L'nT,w+Cl,50-2500: <63 dB

YP1 (yliopohja yleensä)

(4,5)mm	Maksaruohokatto+viherkaton kasvualusta
5mm	Salaojajamatto
24mm	Vedeneristys, juurisuoja-kermi
(500)mm	Ympäripontattu havuvaner
500mm	Tehdasvalmistetut naulalevyristikot k900
100mm	Kivipuhallusvilla
	Kivilevyvilla
	Höyrynsulkokermi
320mm	Ontelolaatasto rakennusolosuhteiden mukaan
	Pintakäsittely ARK mukaan

Paloluokka: REI60
Lämmönläpäisykerroin Ud: 0,07 W/m²K

VS1 (kantavat ja/tai jäykistävät seinät yleensä)

200mm	Pintakäsittely ARK mukaan
	Teräsbetoni-seinä RAK-suun. mukaan
	Pintakäsittely ARK mukaan

REI 60
DnT,w = 55 dB

VS2 (kantava väiseinä VSS:n kohdalla)

300mm	Pintakäsittely ARK mukaan
	Teräsbetoni-seinä RAK-suun. mukaan
	Pintakäsittely ARK mukaan

REI 60
DnT,w = 55 dB

VS4 (ponttihakko väiseinä 44dB)

5mm	Pintakäsittely ARK mukaan
130mm	Tasoite, märkätiloissa märkätilatasoite
5mm	KAHI-ponttihakkomuuraus
	Tasoite, märkätiloissa märkätilatasoite
	Pintakäsittely ARK mukaan

EI 60
DnT,w = 44 dB

VS6 (rankaväliseinä 44dB)

26mm	Pintakäsittely ARK mukaan
66mm	EK sisäverhouksipölylevyt
26mm	Teräsranka k600, märkätiloissa k400
	EK sisäverhouksipölylevyt
	Pintakäsittely ARK mukaan

EI 60
DnT,w = 44 dB

US1 (ulkoseinä sw-elementtiratkaisu)

32mm	Puuverhou ARK mukaan
50mm	Ristiinkoolaus
80mm	Sandwich elementin ulkokuori RAK-suun. mukaan
150mm	PU-eristelevy
160mm	Sandwich elementin sisäkuori RAK-suun. mukaan
	Pintakäsittely ARK mukaan

REI 60
DnT,w = 52 dB
U = 0,14 W/m²K

US2 (ulkoseinä VSS kohdalla)

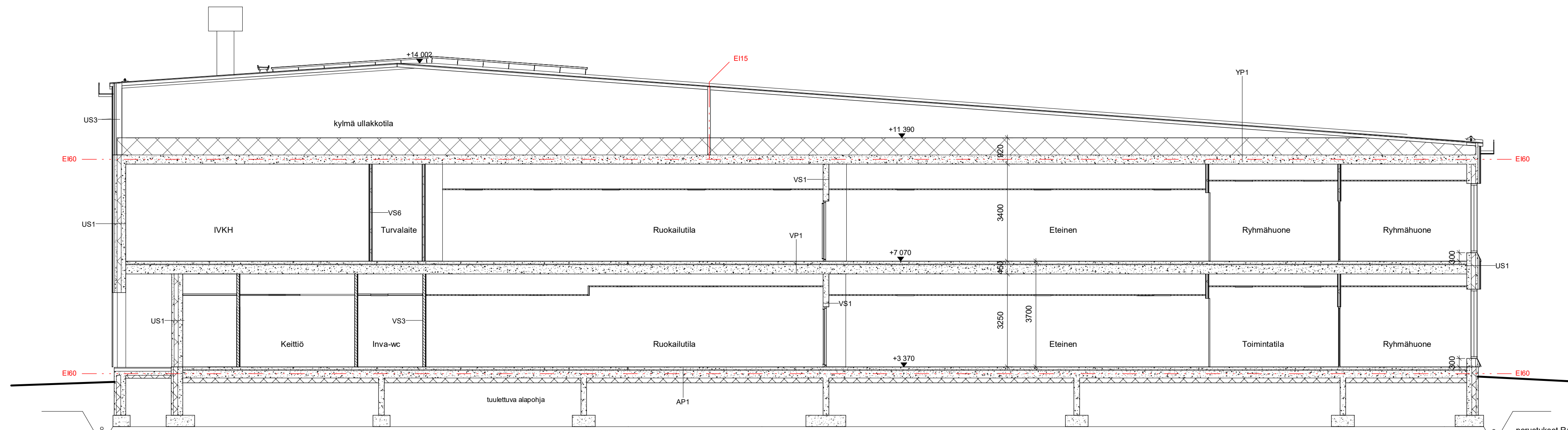
32mm	Puuverhou ARK mukaan
50mm	Ristiinkoolaus, tuuletusväli
100mm	Kuorielementti, RAK-suun. mukaan
20mm	Ilmarako
150mm	PU-eristelevy
300mm	Epoksisively kosteussulkuna
	VSS teräsbetoni-seinä RAK-suun. mukaan
	Pintakäsittely ARK mukaan

REI 60
DnT,w = 52 dB
U = 0,14 W/m²K

US3 (ullakon ulkoseinä)

44mm	Puuverhou ARK mukaan
10mm	Ristiinkoolaus
50mm	Julkisivukäyttöön soveltuva A-paloluokan tuulensuojalevy
200mm	Puukoolaus k400
	Puukoolaus k600

REI 0



Leikkaus A-A 1 : 100

Taustatiedot: ETRS-SIGMA
Koordinaattijärjestelmä: EPSG:31466

Koska/Kylä 43	Konttili/Tila 43047	Tantti/Rn:o 4	Viranomaisen arkistointimerkintöjä varten
Rakennustoimenpide UUDISRAKENNUS	Rakennuskohteen nimi ja osoite KIRSIIKAPUUSTON PÄIVÄKOTI	Piirustuslain PÄÄPIRUSTUS	Juoks. n:o
Rakennuskohteen nimi ja osoite Abraham Wetterin tie 15 00810 Helsinki	Piirustuksen sisältö Leikkaus A-A	Mittakaavat 1 : 100	
Suunnittelija nimi, pätevyys ja allekirjoitus Arkkitehdit Frondelius+Keppo+Salmenperä Oy Kalevankatu 34, 00180 Helsinki p.09 2788788 email: afks@afks.fi Jari Frondelius	Suunnittelua, työn numero ja piirustuksen numero AR2303 07	6.9.2023	

RAKENNETYYPIT

AP1 (tuulettuva alapohjarakenne, kuivat tilat)

5mm	Pintamateriaali ARK-suunnitelmien mukaan
85mm	Matala-alkainen lattiatasoite
30mm	Teräsbetonilaatta
265mm	Askeläänieriste
170mm	Ontelolaatta RAK-suun. mukaan
800/1200mm	Lämmöneriste
>300mm	Tuulettuva alapohjatiila
	Kapillaarikatkosepeli
	Suodatinkangas
	Perusmaa

REI60
U = 0,17 W/m²K

AP3 (maanvarainen alapohjarakenne VSS)

5mm	Pintamateriaali rakennusolosuhteiden mukaan
80mm	Matala-alkainen itsetasaava lattiatasoite
150mm	Tb-laatta
	Teräsbetonilaatta
	Suodatinkangas
150mm	Lämmöneriste
>300mm	Kapillaarikatkokkerros sepeli
	Suodatinkangas
	Perusmaa

U = 16 W/m²K

VP1 (väliopohja, kuivat tilat, yleensä)

5mm	Pintamateriaali rakennusolosuhteiden mukaan
90mm	Matala-alkainen lattiatasoite
30mm	Tb-laatta
30mm	Askeläänieriste
320mm	Ontelolaatta rakennusolosuhteiden mukaan
	Pintakäsittely tai alakatto rakennustapaselostuksen mukaan

Paloluokka: REI60
Ääneneristävyytys DnT,w: 55 dB
Askeläänitasoluku L'nT,w+Cl,50-2500: <63 dB

VP3 (väliopohja, VSS:n kohdalla)

100mm	Pintarakenteet kuten VP1
30mm	Tb-laatta
(350)mm	XPS-eriste
(300)mm	Vaahtolasitettö
	Raudoitettu betonilaatta RAK-suun. mukaan
	Pintakäsittely tai alakatto rakennustapaselostuksen mukaan

Paloluokka: REI60
Ääneneristävyytys DnT,w: 55 dB
Askeläänitasoluku L'nT,w+Cl,50-2500: <63 dB

YP1 (yliopohja yleensä)

(4,5)mm	Maksaruohokatto+viherkaton kasvualusta
5mm	Salaojajamatto
24mm	Vedeneristys, juurisuojakermi
(500)mm	Ympäripontattu havuvanerit
500mm	Tehdasvalmisteiset naulalevyristikot k900
100mm	Kivipuhallusvilla
	Kivilevyvilla
	Höyrynsulkukermi
320mm	Ontelolaattatsto rakennusolosuhteiden mukaan
	Pintakäsittely ARK mukaan

Paloluokka: REI60
Lämmönläpäisykerroin Ud: 0,07 W/m²K

VS1 (kantavat ja/tai jäykistävät seinät yleensä)

200mm	Pintakäsittely ARK mukaan
	Teräsbetoniseinä RAK-suun. mukaan
	Pintakäsittely ARK mukaan

REI 60
DnT,w = 55 dB

VS2 (kantava väiseinä VSS:n kohdalla)

300mm	Pintakäsittely ARK mukaan
	Teräsbetoniseinä RAK-suun. mukaan
	Pintakäsittely ARK mukaan

REI 60
DnT,w = 55 dB

VS4 (ponttihakko väiseinä 44dB)

5mm	Pintakäsittely ARK mukaan
130mm	Tasoite, märkätiloissa märkätilatasoite
5mm	KAHI-ponttihakkomuoraus
	Tasoite, märkätiloissa märkätilatasoite
	Pintakäsittely ARK mukaan

EI 60
DnT,w = 44 dB

VS6 (rankaväliseinä 44dB)

26mm	Pintakäsittely ARK mukaan
66mm	EK sisäverhouskipsilevyt
26mm	Teräsranka k600, märkätiloissa k400
	EK sisäverhouskipsilevyt
	Pintakäsittely ARK mukaan

EI 60
DnT,w = 44 dB

US1 (ulkoseinä sw-elementtiratkaisu)

32mm	Puuverhous ARK mukaan
50mm	Ristiinkoolaus
80mm	Sandwich elementin ulkokuori RAK-suun. mukaan
150mm	PU-eristelevy
160mm	Sandwich elementin sisäkuori RAK-suun. mukaan
	Pintakäsittely ARK mukaan

REI 60
DnT,w = 52 dB
U = 0,14 W/m²K

US2 (ulkoseinä VSS kohdalla)

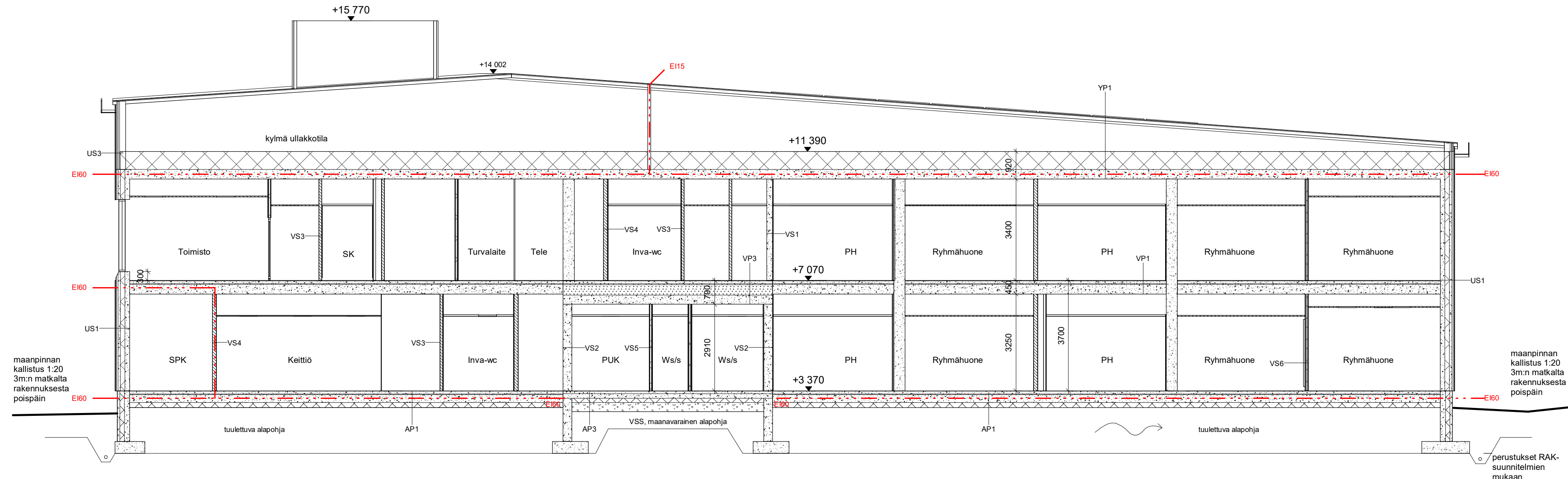
32mm	Puuverhous ARK mukaan
50mm	Ristiinkoolaus, tuuletusväli
100mm	Kuorielementti, RAK-suun. mukaan
20mm	Ilmarako
150mm	PU-eristelevy
300mm	Epoksisively kosteussulkuna
	VSS teräsbetoniseinä RAK-suun. mukaan
	Pintakäsittely ARK mukaan

REI 60
DnT,w = 52 dB
U = 0,14 W/m²K

US3 (ullakon ulkoseinä)

44mm	Puuverhous ARK mukaan
10mm	Ristiinkoolaus
50mm	Julkisivukäyttöön soveltuva A-paloluokan tuulensuojalevy
200mm	Puukoolaus k400
	Puukoolaus k600

REI 0



Leikkaus B-B 1 : 100

<small>Taustatiedot: ETRS-SIGMA Käytetty koordinaattijärjestelmä: EPSG:31466 Käytetty projektiotyyppi: UTM</small>			
Koska/Kylä 43	Konttili/Tila 43047	Tantti/Rn:o 4	Viranomaisen arkistointimerkintöjä varten
Rakennustoimenpide UUDISRAKENNUS		Piirustuslaji PÄÄPIIRUSTUS	Juoks. n:o
Rakennuskohteen nimi ja osoite KIRSIIKAPUUSTON PÄIVÄKOTI		Piirustuksen sisältö Leikkaus B-B	Mittakaavat 1 : 100
Abraham Wetterin tie 15 00810 Helsinki Suunnittelija nimi, päivitys ja allekirjoitus Arkkitehdit Frondelius+Keppo+Salmenperä Oy Kalevankatu 34, 00180 Helsinki p.09 2788788 email: afks@afks.fi Jari Frondelius			Suunnitteluala, työn numero ja piirustuksen numero AR2303 08 6.9.2023

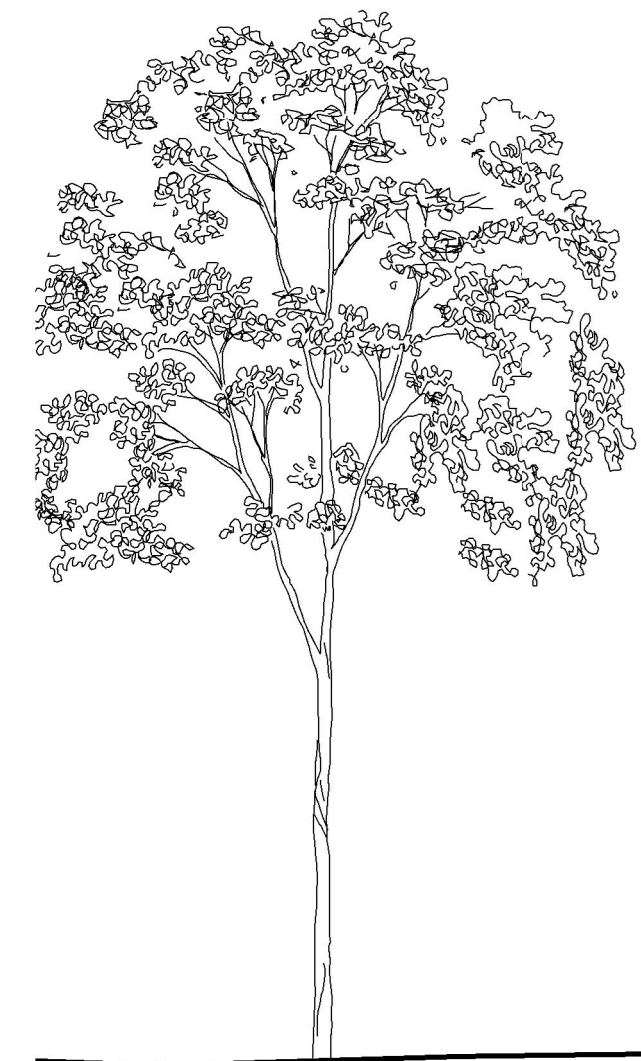


JULKISIVUMATERIAALIT:

1. KUULTOMALATTU PYSTY PEITERIMÄVERHOUS, musta
2. KUULTOMALATTU PYSTYLAUTA, puun sävy
3. LASI
4. BETONI, lasuuri, musta
5. MAKSARUHOVIHERKATTO
- 6a. METALLI, tumman harmaa
- 6b. METALLI, vaalean ruskea
7. PUURIMASÄLEIKKÖ, musta

ETRS-GK25
Kokonaissuunnitelma

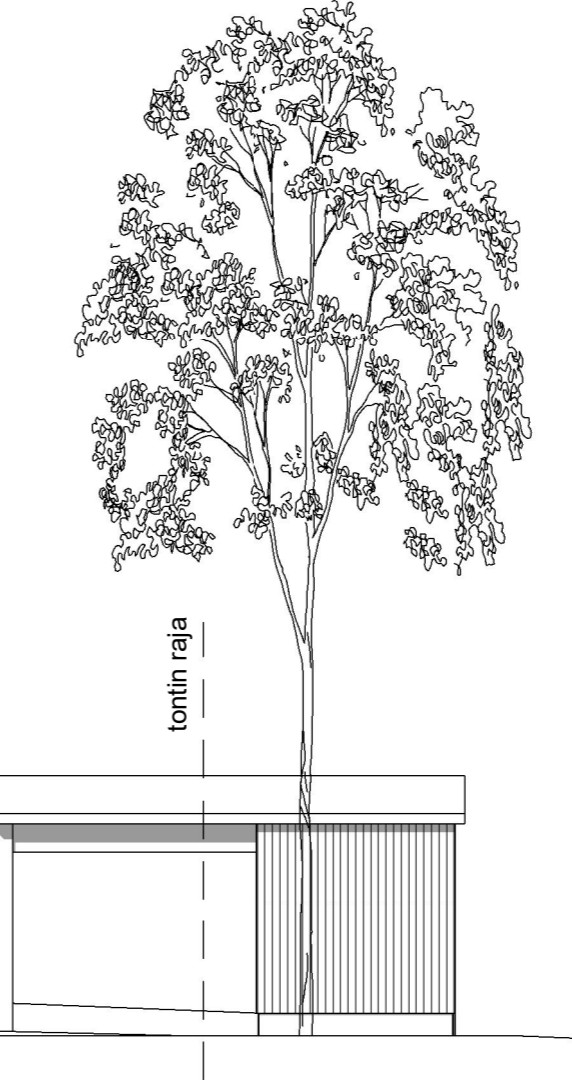
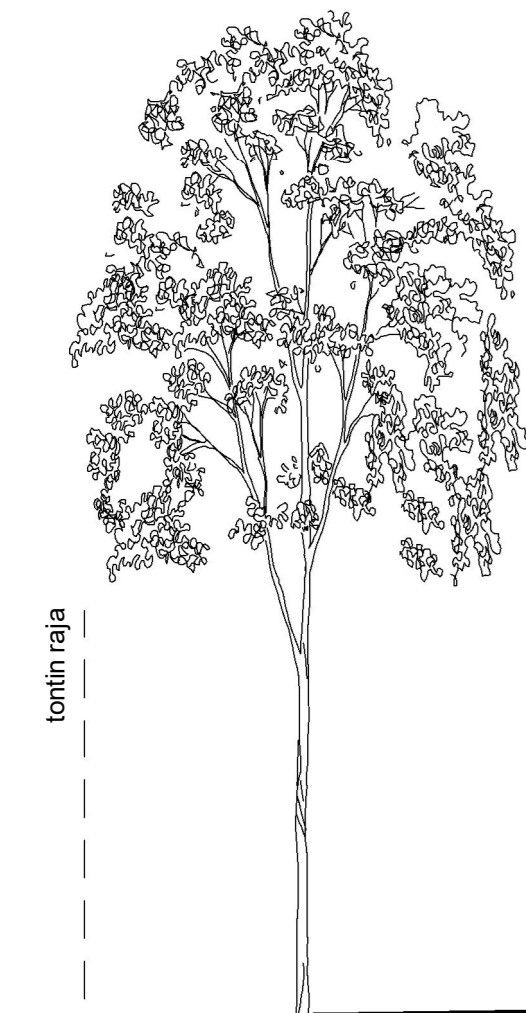
K.osa/Kylä 43	Korttel/Tila 43047	Tontti/Rn:o 4	Viranomaisen arkistointimerkintöjä varten
Rakennuslupamäärä UUDISRAKENNUS	Piirustuslaji PÄÄPIIRUSTUS	Juoks. n:o	
Rakennuskohteen nimi ja osoite KIRSIIKAPUISTON PÄIVÄKOTI	Piirustuksen sisältö Julkisivu Luoteeseen	Mittakaavat 1 : 100	
Abraham Wetterin tie 15 00810 Helsinki			Suunnittelua, työn numero ja piirustuksen numero
Suunnittelija nimi, päivitys ja allekirjoitus Arkkitehdit Frondelius+Keppo+Salmenperä Oy Kalevankatu 34, 00180 Helsinki p.09 2786788 email: afks@afks.fi Jari Frondelius			AR2303 09 16.8.2023



JULKISIVUMATERIAALIT:

1. KUULTOMALATTU PYSTY PEITERIMÄVERHOUS, musta
2. KUULTOMALATTU PYSTYLAUTA, puun sävy
3. LASI
4. BETONI, lasuuri, musta
5. MAKSARUOHVIHERKATTO
- 6a. METALLI, tumman harmaa
- 6b. METALLI, vaalean ruskea
7. PUURIMASÄLEIKKÖ, musta

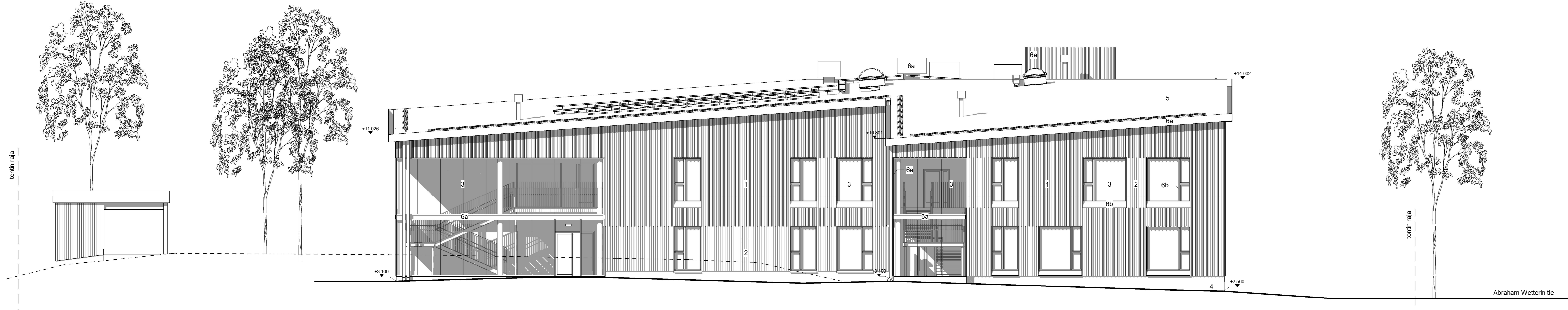
<small>ETRS-GIS</small> <small>Koordinatit: WGS84</small>			
K.osa/Kylä 43	Korttel/Tila 43047	Tontti/Rn:o 4	Viranomaisen arkistointimerkintöjä varten
Rakennuslupamäärä UUDISRAKENNUS	Pääpiirustus		Juoks. n:o
Rakennuskohteen nimi ja osoite KIRSIKKAPUISTON PÄIVÄKOTI	Pääpiirustuksen sisältö Julkisivu Kaakkoon		Mittakaavat 1 : 100
Abraham Wetterin tie 15 00810 Helsinki <small>Suunnittelija nimi , päiväys ja allekirjoitus</small> Arkkitehdit Frondelius+Keppo+Salmenperä Oy <small>Kalevankatu 34, 00180 Helsinki</small> <small>p.09 2786788</small> <small>email: afks@afks.fi</small> <small>Jari Frondelius</small>			<small>Suunnittelua, työn numero ja piirustuksen numero</small> AR2303 10 16.8.2023



Abraham Wetterin tie

- JULKISIVUMATERIAALIT:
1. KUULTOMALATTU PYSTY PEITERIMÄVERHOUS, musta
 2. KUULTOMALATTU PYSTYLAUTA, puun sävy
 3. LASI
 4. BETONI, lasuuri, musta
 5. MAKSARUOHVIHERKATTO
 - 6a. METALLI, tumman harmaa
 - 6b. METALLI, vaalean ruskea
 7. PUURIMÄSÄLEIKKÖ, musta

<small>Tekijä/Projektointi: FRONDELIOUS</small> <small>ETRS-GKS</small> <small>Korhonen & Kumpulainen</small> <small>10200</small>			
K.osa/Kylä 43	Korttel/Tila 43047	Tontti/Rn:o 4	Viranomaisen arkistointimerkintöjä varten
Rakennuslupamenpide UUDISRAKENNUS	Pirustuslaji PÄÄPIIRUSTUS		Juoks. n:o
Rakennuskohteen nimi ja osoite KIRSIIKAPUISTON PÄIVÄKOTI	Pirustuksen sisältö Julkisivu Lounaaseen		Mittakaavat 1 : 100
Abraham Wetterin tie 15 00810 Helsinki <small>Suunnittelija nimi, päiväys ja allekirjoitus</small> Arkkitehdit Frondelius+Keppo+Salmenperä Oy <small>Kalevankatu 34, 00180 Helsinki</small> <small>p.09 2786788</small> <small>email: afks@afks.fi</small> <small>Jari Frondelius</small>			<small>Suunnitteluaika, työn numero ja piirustuksen numero</small> AR2303 11 16.8.2023

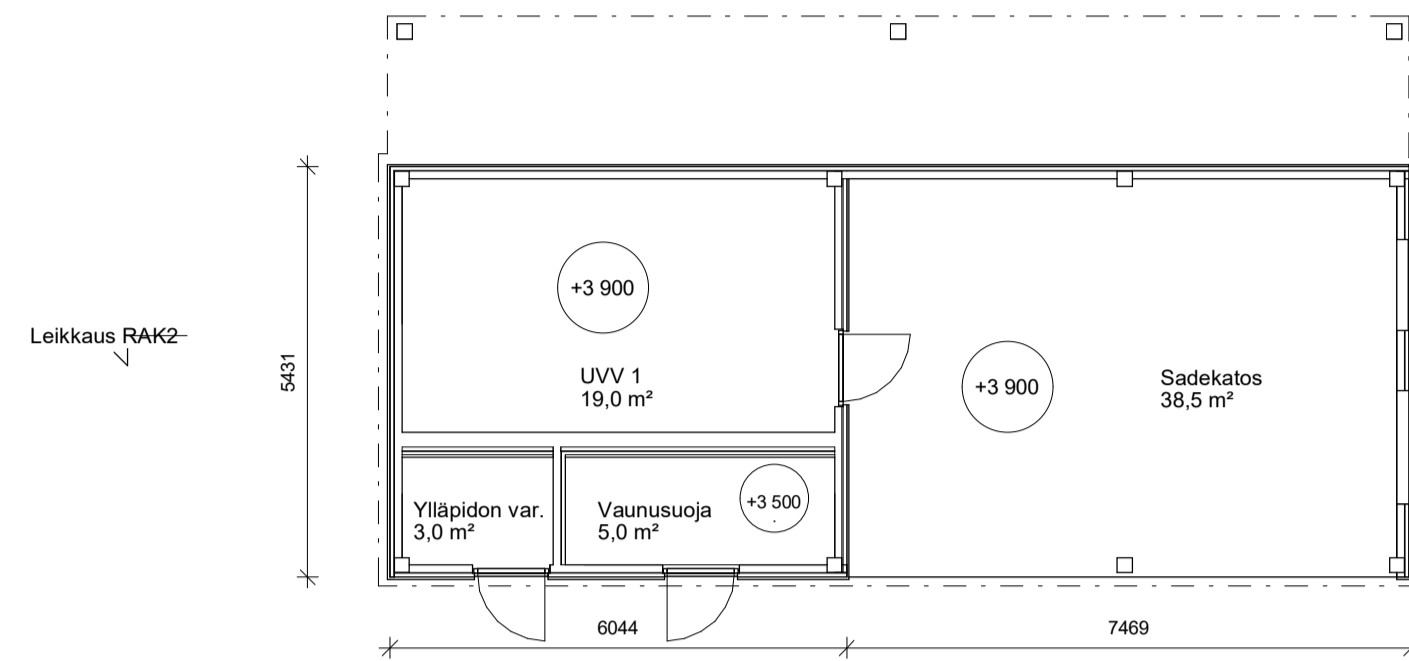
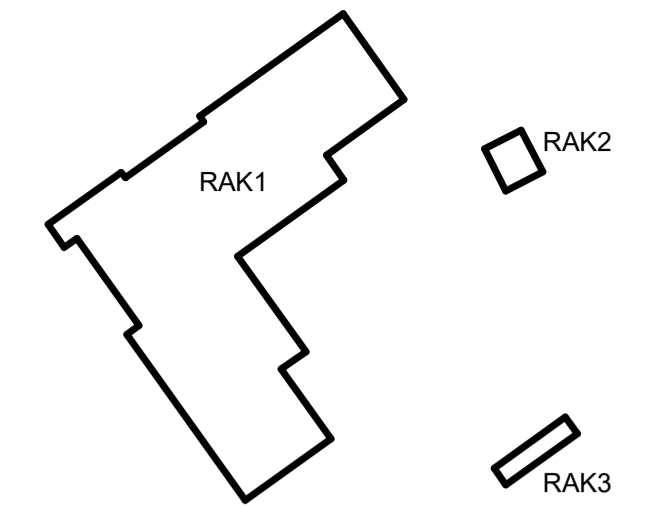


JULKISIVUMATERIAALIT:

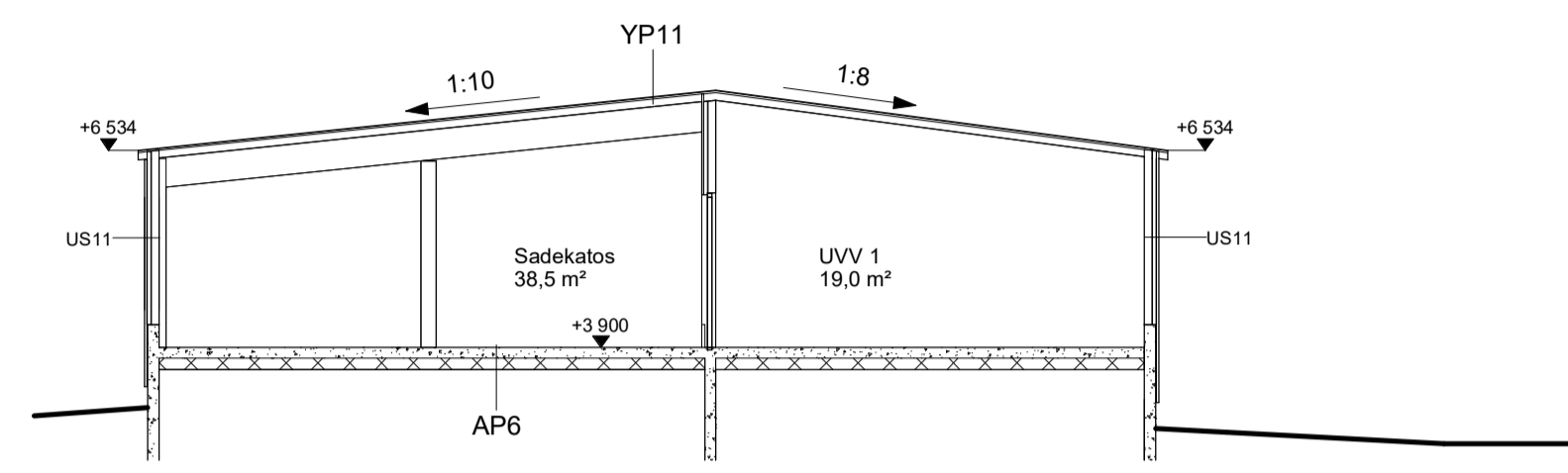
1. KUULTOMALATTU PYSTY PEITERIMÄVERHOUS, musta
2. KUULTOMALATTU PYSTYLAUTA, puun sävy
3. LASI
4. BETONI, lasuuri, musta
5. MAKSARUOHVIHERKATTO
- 6a. METALLI, tumman harmaa
- 6b. METALLI, vaalean ruskea
7. PUURIMASÄLEIKKÖ, musta

ETRS-GKS
Korkeusmittauslaitos

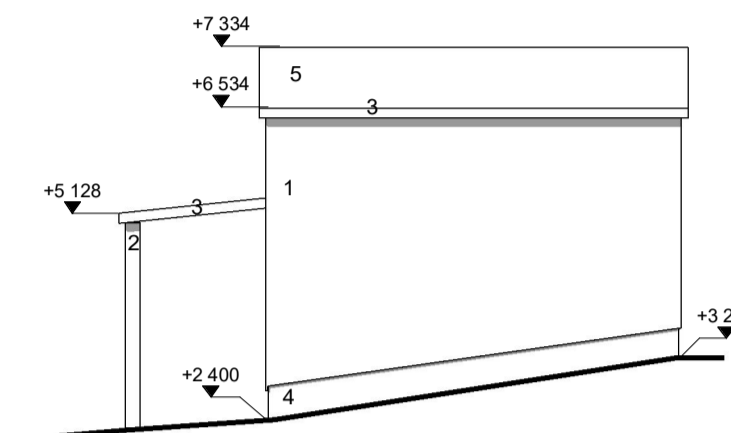
K.osa/Kylä 43	Korttel/Tila 43047	Tontti/Rn:o 4	Viranomaisen arkiostoinventointia varten
Rakennuslupamäärä UUDISRAKENNUS	Piirustustyyppi PÄÄPIIRUSTUS	Juoks. n:o	
Rakennuskohteen nimi ja osoite KIRSIIKAPUISTON PÄIVÄKOTI	Piirustuksen sisältö Julkisivu Koilliseen	Mittakaavat 1 : 100	
Abraham Wetterin tie 15 00810 Helsinki			
Suunnittelija nimi , päiväys ja allekirjoitus Arkkitehdit Frondelius+Keppo+Salmenperä Oy Kalevankatu 34, 00180 Helsinki p.09 2786788 email: afks@afks.fi Jari Frondelius			Suunnitteluala, työn numero ja piirustuksen numero AR2303 12 16.8.2023



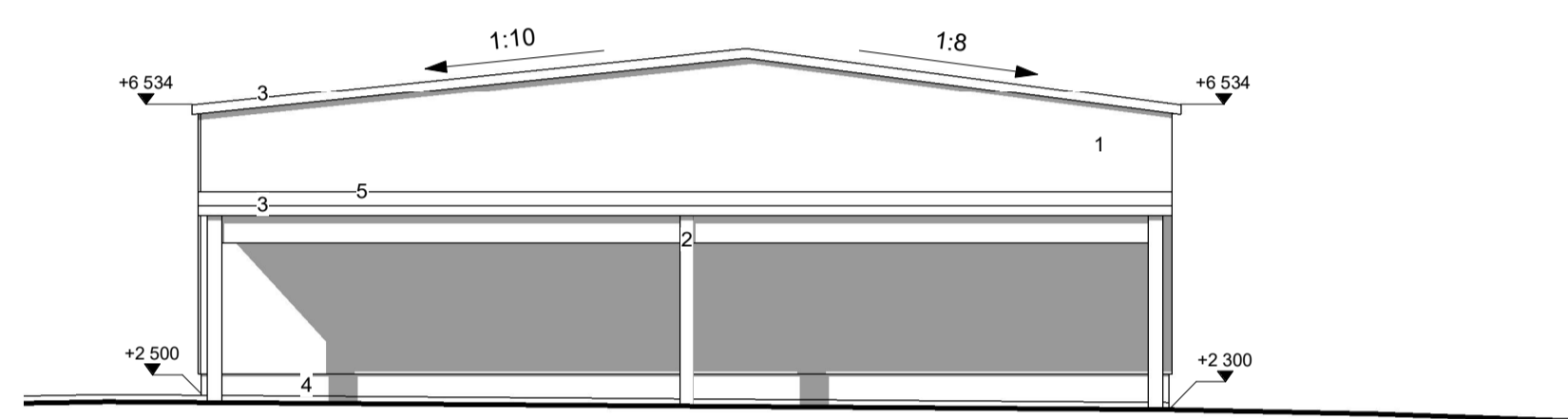
RAK2 1 : 100



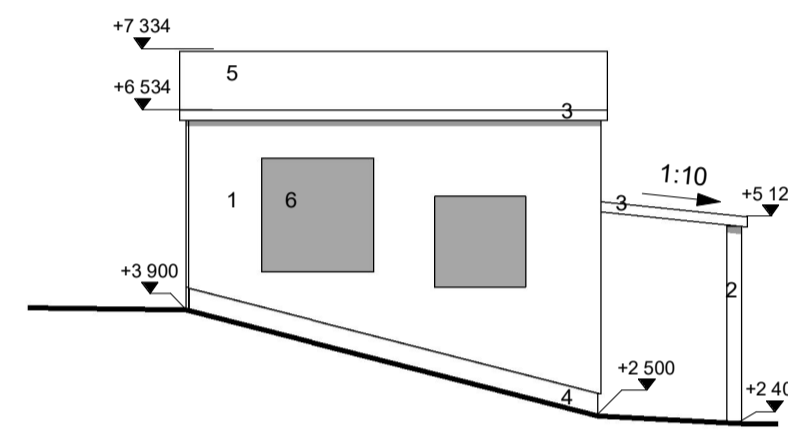
Leikkaus RAK2 1 : 100



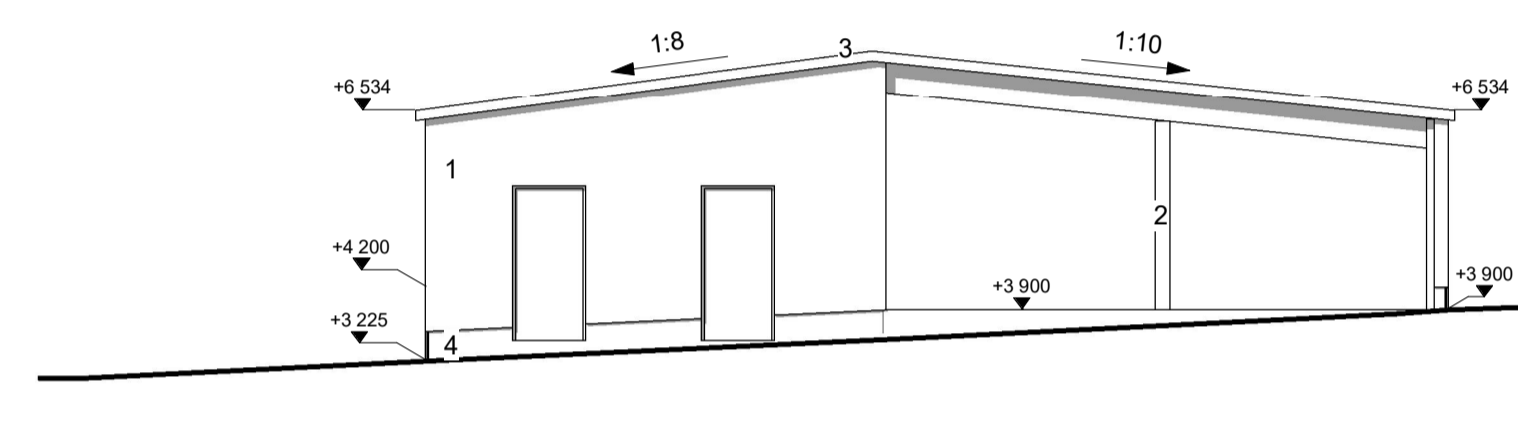
RAK2 Luoteeseen 1 : 100



RAK2 Koilliseen 1 : 100



RAK2 Kaakkoon 1 : 100



RAK2 Lounaaseen 1 : 100

Julkisivumateriaalit RAK2:

1. Pystylauditus kuultomaalattu, musta
2. Puupilarit, kuultomaalattu, puun sävy
3. Metalli, tummanharmaa
4. Betoni, lasuuri, musta
5. Maksaruohivierkatto
6. Teräsverkko, maalattu, musta

RAKENNETYYPIIT

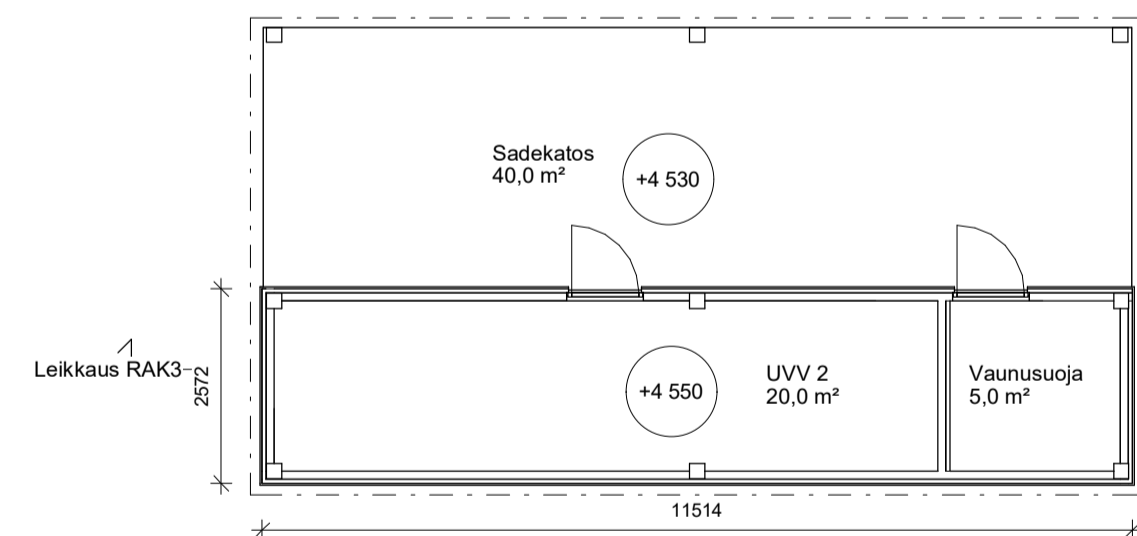
- AP6** (maanvarainen alapohjarakenne, piharakennukset)
- 150mm Pintamateriaali rakennusolosuhteen mukaan
 - Teräsbetonilaatta
 - Suodatinkangas
 - Lämmöneriste, EPS-200
 - 150mm Kapillaarikalkkerros sepeli
 - >300mm Suodatinkangas
 - Perusmaa

YP11 (yläpohja yleensä)

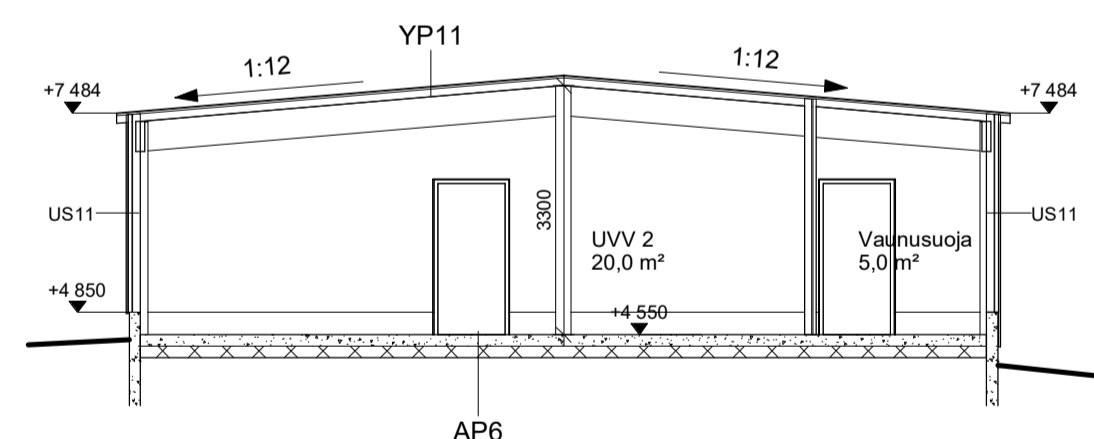
- 35-40mm Maksaruohomatto
- 50mm Materiaalimaa-aines kasvualuesta
- 5mm Geoverkko
- 12mm Vedenpitomatto
- Juurisuoja kumibitumikermi
- 5mm Kaksikerroksinen kumibitumikermi
- 24mm Ympäripontattu havuvanerit
- 200-260mm Kattevat kerto-S 2x51x200 k900

US11 (piharakennus 2 ja 3)

- Puuverhous ARK mukaan
- 25mm Vaakakoulu 25x100 k600
- 98mm Puurunko 48x123 k600
- 12mm Sisäverhous, kuitusementtilevy 12mm
- Pintamateriaali / käsittely ARK-suun. mukaan



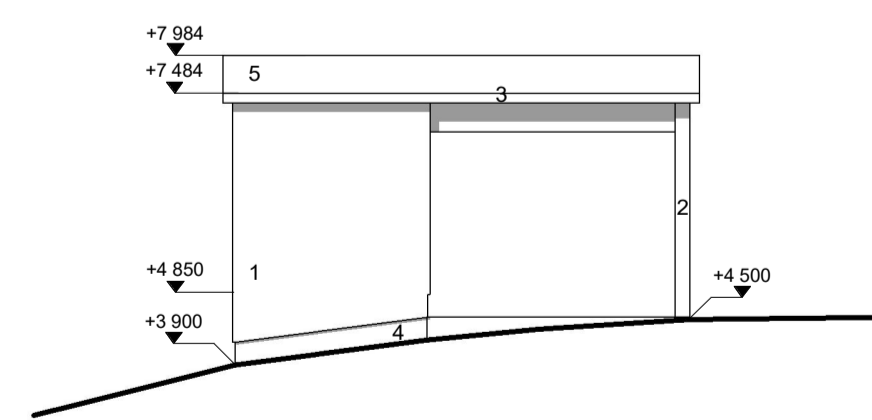
RAK3 1 : 100



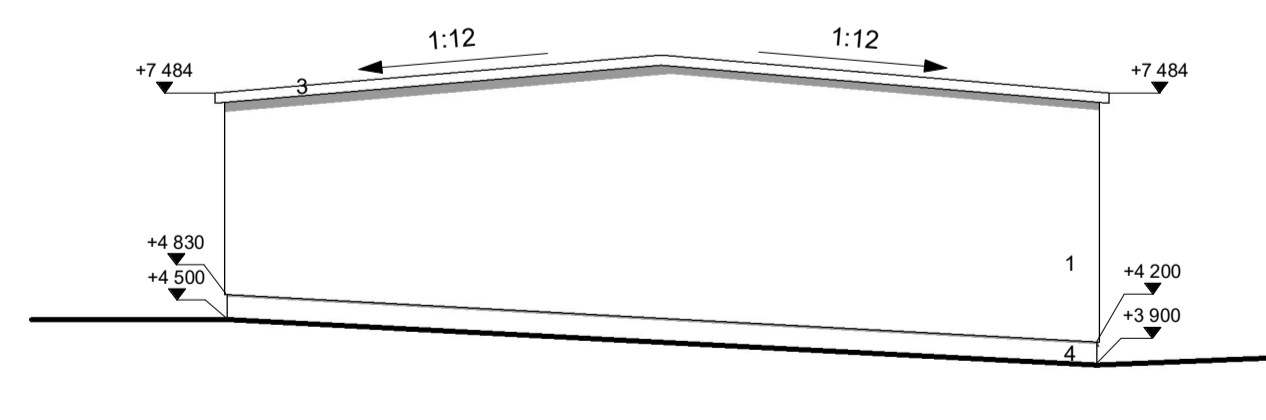
Leikkaus RAK3 1 : 100

Julkisivumateriaalit RAK3:

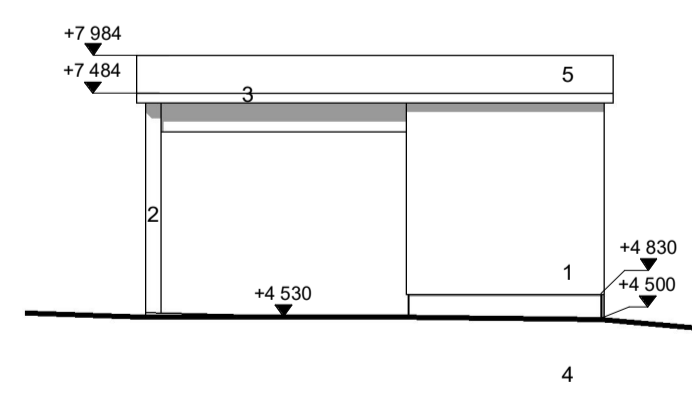
1. Pystylauditus kuultomaalattu, musta
2. Puupilarit, kuultomaalattu, puun sävy
3. Metalli, tummanharmaa
4. Betoni, lasuuri, musta
5. Maksaruohivierkatto



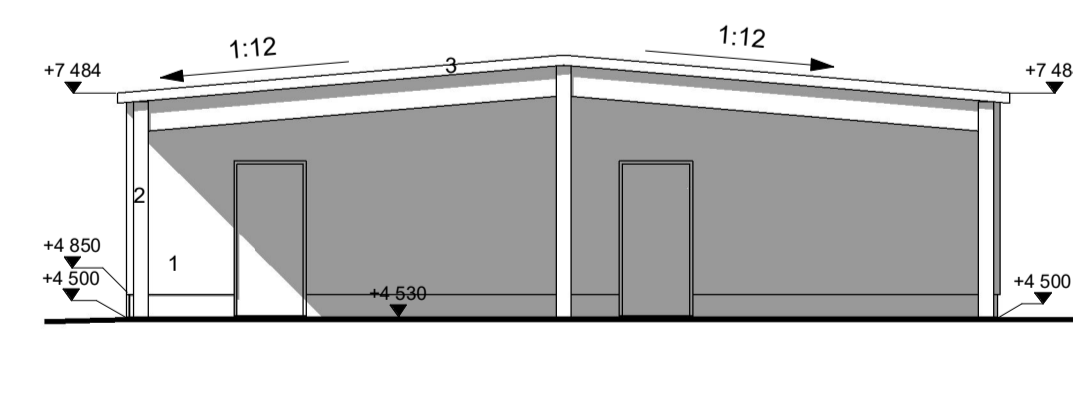
RAK3 Koilliseen 1 : 100



RAK3 Kaakkoon 1 : 100

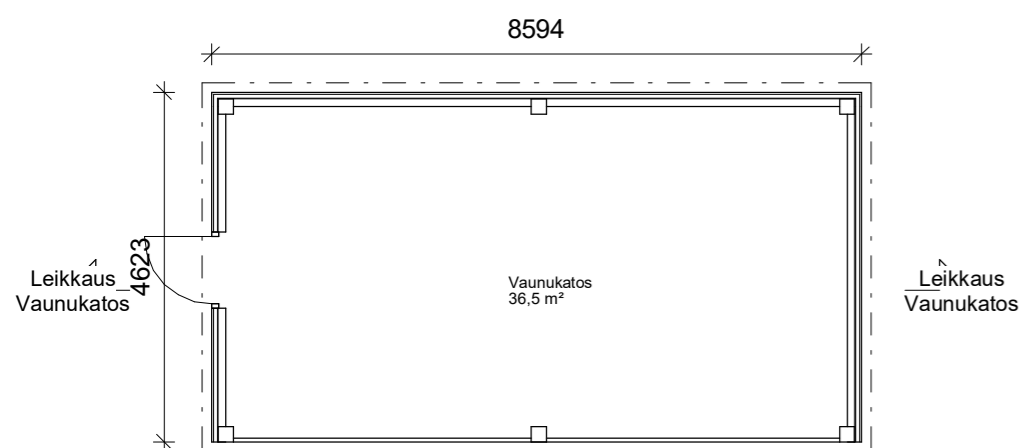


RAK3 Lounaaseen 1 : 100

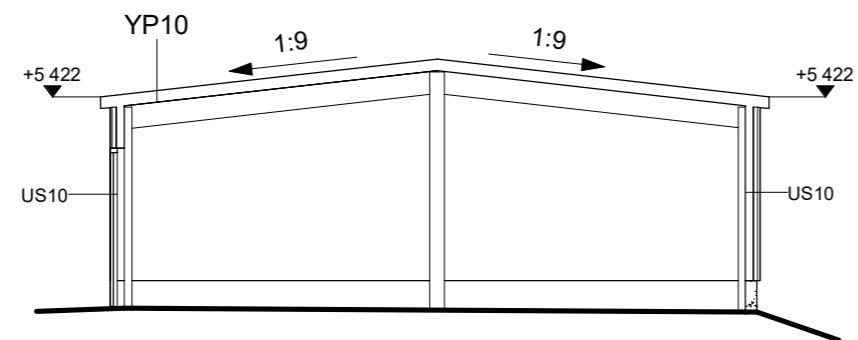


RAK3 Luoteeseen 1 : 100

Koski/Kylä	Kortti/Tila	Tontti/Rno	Visiomaan arkitseimien merkintä varten
43	43047	4	
Rakennuslupamäärä	UUDISRAKENNUS	Pääsuunnitelma	Juoks. n:o
Rakennuskohteen nimi ja osio	KIRSIIKAPUISTON PÄIVÄKOTI	Pääsuunnitelma sisältö	Mitakaavat
		Piharakennukset	As indicated
Abraham Wetterin tie 15 00810 Helsinki Suunnittelija nimi, päiväys ja allekirjoitus Arkkitehdit Frondelius+Keppo+Salmenperä Oy Kälviänkatu 34, 00180 Helsinki p.09 2788788 email: afks@afks.fi Jari Frondelius		Suunnittelun, työn numero ja piirustuksen numero AR2303 15 4.10.2023	



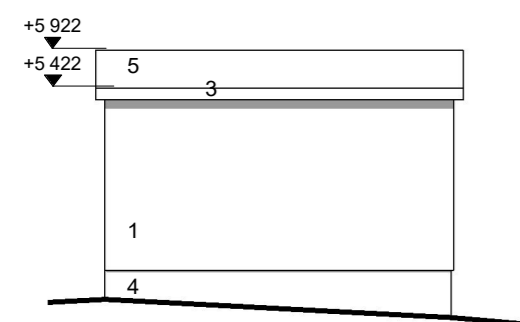
Vaunukatos 1 : 100



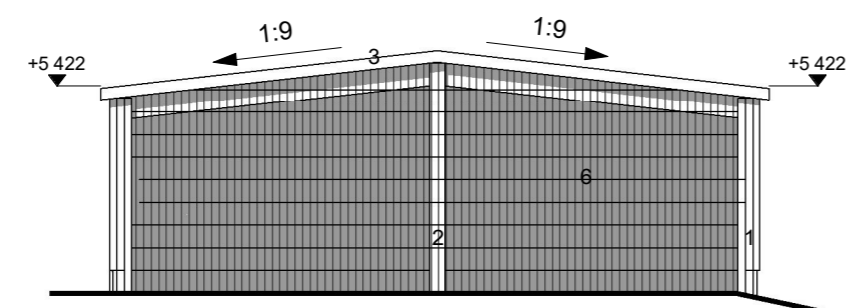
Leikkaus Vaunukatos 1 : 100

Julkisivumateriaalit Vaunukatos:

1. Sementtikuitulevy, musta
2. Puupilari, kuultomaalattu, puun sävy
3. Metalli, tummanharmaa
4. Betoni, lasuuri, musta
5. Maksaruohoviherkatto
6. Kolmilanka-aita, musta



Vaunukatos koilliseen 1 : 100



Vaunukatos kaakkoon 1 : 100

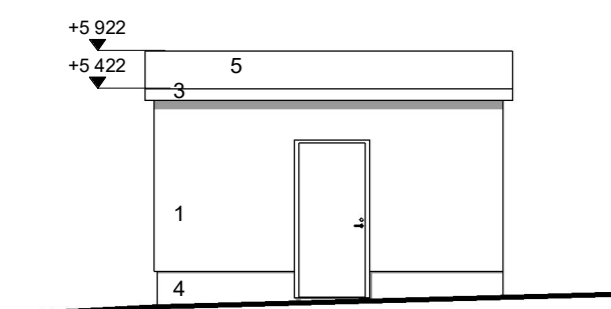
RAKENNETYYPIIT

YP10 (yläpohja, vaunukatos)

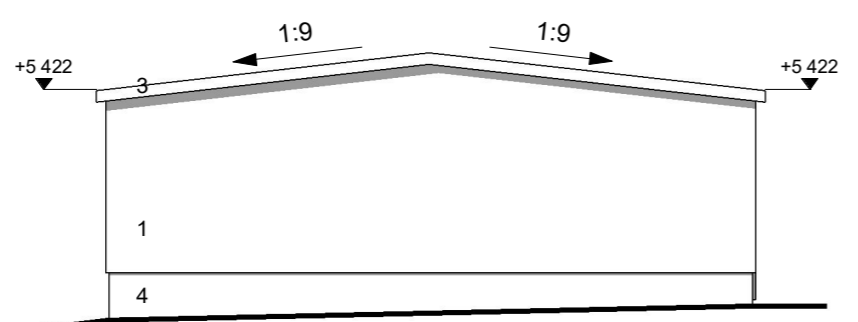
- 35-40mm Maksaruohomatto
- 50mm Materiaalimaa-aines kasvualusta
- ~5mm Geoverkko
- 12mm Vedenpitomatto
- Juurisuojattu kumibitumikermi
- ~5mm Kaksinkertainen kumibitumikermi
- 24mm Ympäripontattu havuvaneri
- 260mm Kattovasat kerto-S 2x51x260 k900

US10 (ulkoseinä, vaunukatos)

- 10mm Julkisivukuitusementtilevy, pintakäsittely ARK mukaan
- 25mm Pystykoolaus 25x100 k600
- 98mm Puurunko 48x123 k600
- 12mm Sisäverhous, kuitusementtilevy 12mm
- Pintamateriaali / -käsittely ARK-suun. mukaan



Vaunukatos lounaaseen 1 : 100



Vaunukatos luoteeseen 1 : 100

Taustatiedot / Perustustiedot:
ETRS-GK25
Koordinaattijärjestelmä / Ilmapäätelmä:
N2000

K.osa/Kylä 43	Kortteli/Tila 43047	Tontti/Rn.o 4	Viranomaisen arkistointimerkintöjä varten
Rakennustoimenpide UUDISRAKENNUS			Piirustuslaji PÄÄPIIRUSTUS Juoks. n:o
Rakennuskohteen nimi ja osoite KIRSIKKAPUISTON PÄIVÄKOTI			Piirustuksen sisältö Katokset Mittakaavat 1 : 100
Suunnittelija nimi , päiväys ja allekirjoitus Arkkitehdit Frondelius+Keppo+Salmenperä Oy Kalevankatu 34, 00180 Helsinki p.09 2788788 email: afks@afks.fi Jari Frondelius			Suunnitteluala, työn numero ja piirustuksen numero AR2303 16 22.8.2023