
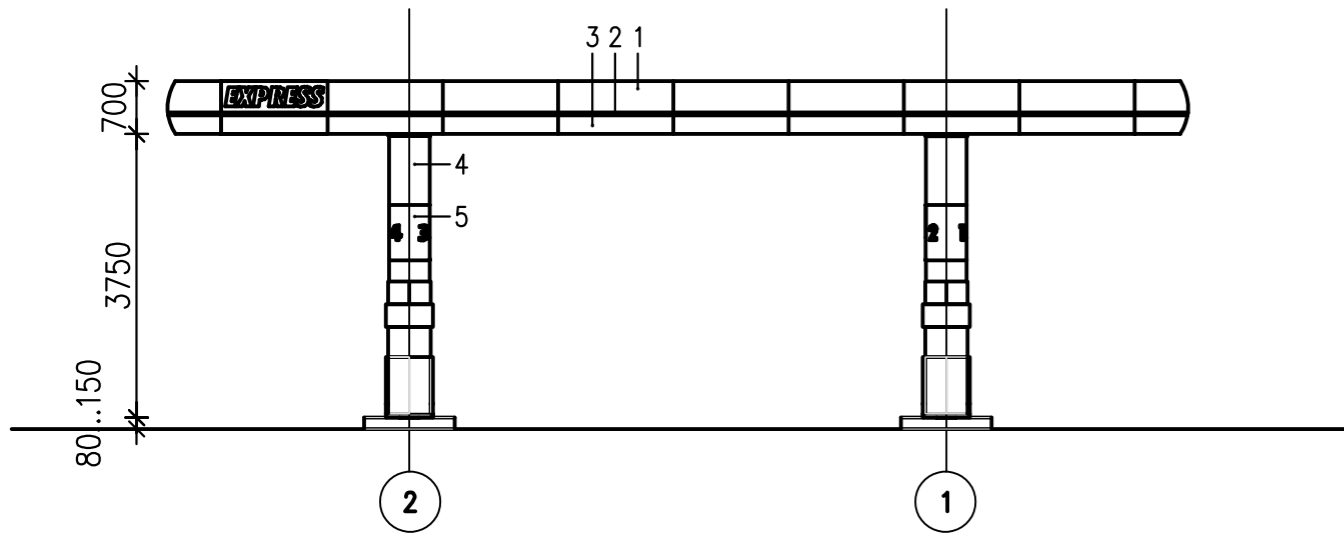


MERKKIEN SELITYKSET:

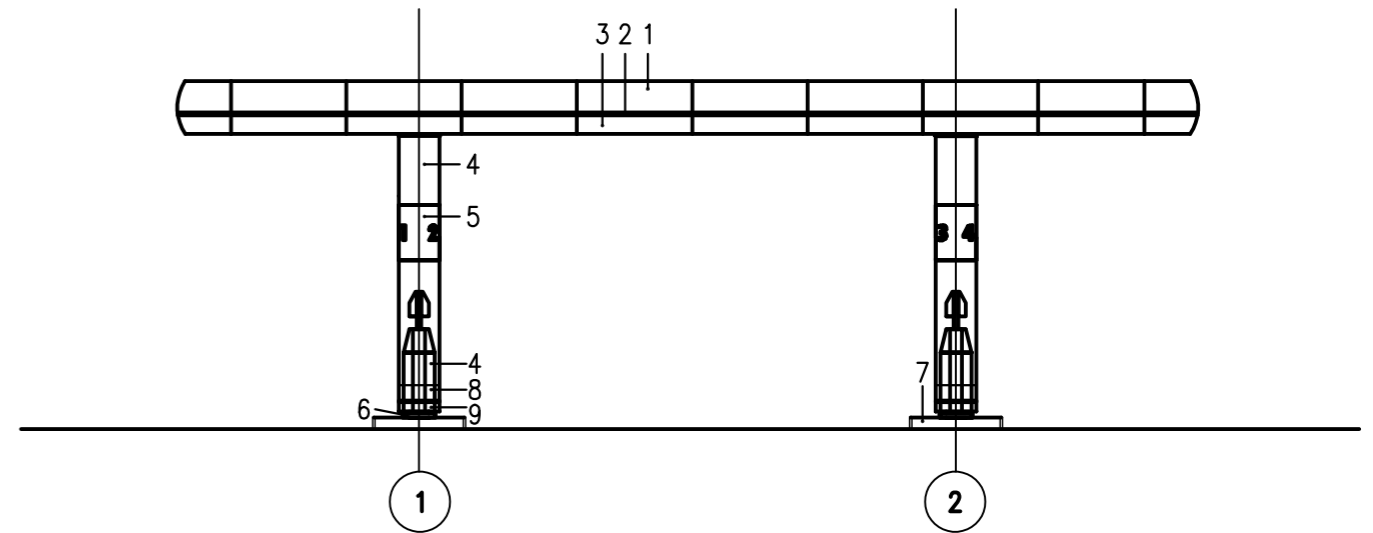
- A. MITTARIKATOS
- B. HUOLTOVAJA
- C. MAANALAISET POLTTOAINESÄILIÖT
50 m³, 1 KPL JA 25+25 m³, 1 KPL
- D. LIIKEPAIKKAMERKKI/HINTANÄYTTÖTAULU
- E. MAINOSTAULU 1
- F. MAINOSTAULU 2 (VAJAN SEINÄSSÄ)
- G. AUTOPEsula
- H. LIPPUTANGOT 3 KPL

(I. JÄTE- JA HIEKKA-ASTIAT)

PÄIVÄYS	MUUTOS JA TÄYDENNYS	TUNNUS	LUKUM.
KAUPUNGIN OSA	KORTTELI/TILA	TONTTI/RNO	VIRANOMAISTEN MERKINTÖJÄ
28.OULUNKYLÄ	28267	12	
RAKENNUKSEN NUMERO/RAKENNUSTEN NUMEROT/RAKENNUSTUNNUS/RAKENNUSTUNNUKSET			TASOKOORDINAATTIJÄRJESTELMÄ/KORKEUSJÄRJESTELMÄ
			ETRS-GK25 / N2000
RAKENNUSTOIMENPIDE		PIIRUSTUSLAI	JUOKS.NO
UUDISRAKENNUS		PÄÄPIIRUSTUS	
RAKENNUSKOHDE		SISÄLTÖ	MK
TEBOIL METSÄLÄ NIITTYLÄNTIE 8 00620 HELSINKI		ASEMAPIIRUSTUS	1:500
VASTUULLINEN SUUNNITTELIJA, TUTKINTO, ALLEKIRJOITUS			PÄIVÄYS
 W W W . L A I T I L A . C O M			31.1.2020
TARJA HELLSTÉN			
TIEDOSTO			
TYÖ No	PIIR.No	REV PMM	REV.
202001	104		
KYMINKANNANTIE 6, 48800 KOTKA FINLAND TEL. +358-5-2279 311		HALSUANTIE 2, 00420 HELSINKI FINLAND TEL. +358-9-3451155	



JULKISIVU LUOTEeseen



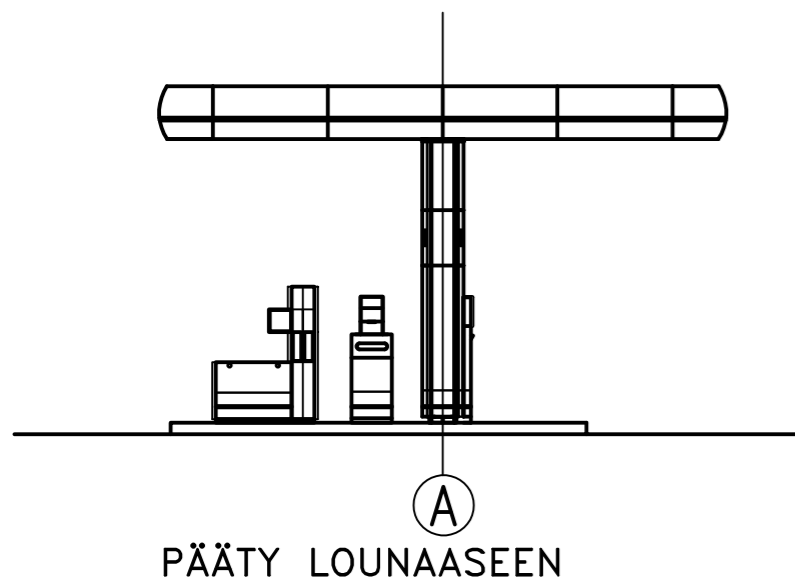
JULKISIVU KAAKKOON

- A MAKSUAUTOMAATTI
 B KATOKSEN PILARI
 C JÄTEASTIA
 KIINNITETTY SAAREKKEeseen
 D MITTARI
 E BETONISAAREKE
 F HAPONKESTÄVÄ TERÄS

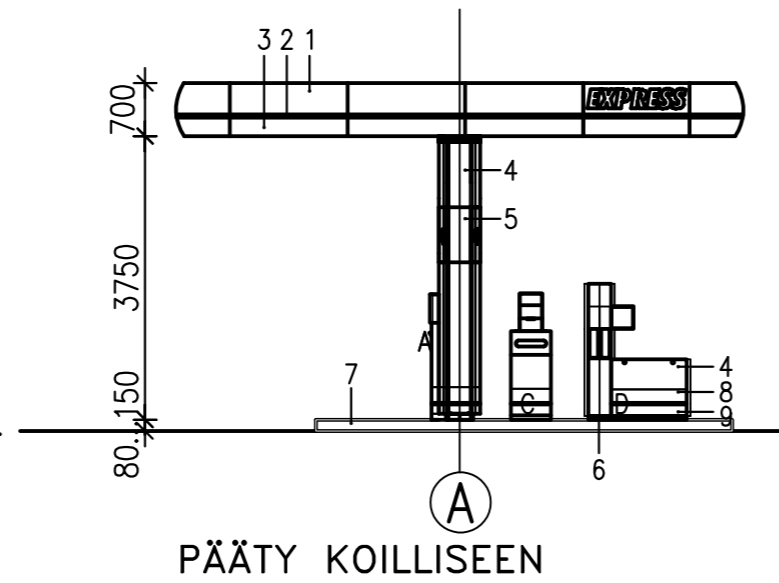
VÄRIT JA MATERIAALIT:

1. AKRYYLI, PUNAINEN RAL 3020 (teippi=3630-43)
2. AKRYYLI, VALKOINEN RAL 9003
3. AKRYYLI, SININEN RAL 5002 (teippi=3630-137)
4. MAALATTU ALUMIINIPELTI, VALKOINEN RAL 9003
5. MAALATTU ALUMIINIPELTI, SININEN RAL 5002
6. MAALATTU TERÄS, KESKIHARMAA, RAL 7046
7. BETONISAAREKE, HAPONKESTÄVÄ TERÄS
8. TEIPATTU ALUMIINIPELTI, PUNAINEN RAL 3020
9. TEIPATTU ALUMIINIPELTI, SININEN RAL 5002

EI MUUTOKSIA

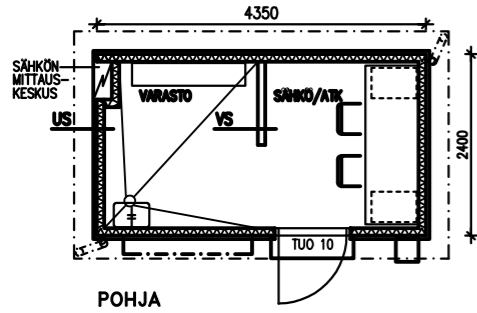


PÄÄTY LOUNAASEEN



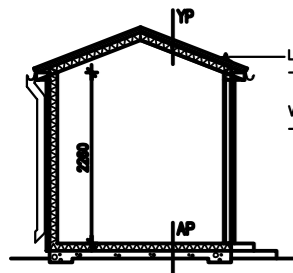
PÄÄTY KOILLISEEN

PÄIVÄYS	MUUTOS JA TÄYDENNYS	TUNNUS	LUKUM.
KAUPUNGIN OSA 28.OULUNKYLÄ	KORTTELI/TILA 28267	TONTTI/RNO 12	VIRANOMAISTEN MERKINTÖJÄ
RAKENNUKSEN NUMERO/RAKENNUSTEN NUMEROT/RAKENNUSTUNNUS/RAKENNUSTUNNUKSET			TASOKOORDINAATTIJÄRJESTELMÄ/KORKEUSJÄRJESTELMÄ ETRS-GK25 / N2000
RAKENNUSTOIMENPIDE UUDISRAKENNUS		PIIRUSTUSLAI PÄÄPIIRUSTUS	JUOKS.NO
RAKENNUSKOHDE TEBOIL METSÄLÄ NIITYLÄNTIE 8 00620 HELSINKI		SISÄLTÖ MITTARIKATOS POHJA, LEIKKAUS JA JULKISIVUT	MK 1:100
VASTUULLINEN SUUNNITTELIJA, TUTKINTO, ALLEKIRJOITUS			PÄIVÄYS 31.1.2020
 WWW.LAITILA.COM			
KYMINKANNANTIE 6, 48800 KOTKA FINLAND TEL. +358-5-2279 311		HALSUANTIE 2, 00420 HELSINKI FINLAND TEL. +358-9-3451155	
ARK		TYÖ No 202001	PIIR.No 102
		REV PMM	REV.



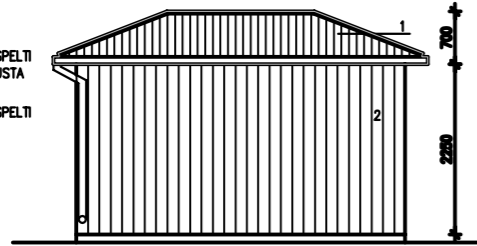
EI MUUTOKSIA

- YP
- PROFILIPELTI 45 MM
 - RUOQTEET
 - RIMOITUS
 - TUULENSUOJALEVY 4 MM
 - PAINEKYLÄSTETTY PUURUNKO k600 + MIN.VILLA 100 MM
 - MUOVIKALVO
 - VANERI 10 MM
- US
- PROFILIPELTI 20 MM
 - RIMOITUS
 - TUULENSUOJALEVY 4 MM
 - PAINEKYLÄSTETTY PUURUNKO k600 + MIN.VILLA 100 MM
 - MUOVIKALVO
 - VANERI 10 MM
- AP
- MUOVIMATTO
 - VANERI 16 MM
 - MUOVIKALVO
 - PAINEKYLÄSTETTY PUURUNKO k600 + MIN.VILLA 100 MM
 - TERÄSBETONILAATTA
 - SORASTUS
- VS
- VANERI 10 MM
 - PAINEKYLÄSTETTY PUURUNKO k600
 - VANERI 10 MM

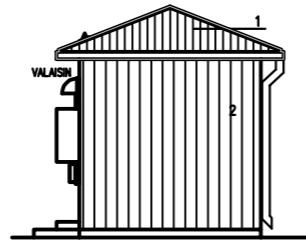


- LUMIESTE
- MUOVIPINNOITETTU TERÄSPELTI PAKSUUS 1 MM, VÄRI MUSTA
 - VESIKOURUT
 - MUOVIPINNOITETTU TERÄSPELTI VALKOINEN (RR20)

LEIKKAUS



JULKISIVU POHJOISEEN



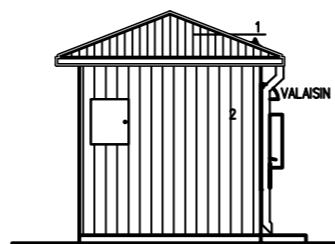
JULKISIVU ITÄÄN

JULKISIVUMATERIAALIT

1. MUOVIPINNOITETTU, PROFILOITU TERÄSPELTI, TUMMANHARMAA (RR23)
2. MUOVIPINNOITETTU, PROFILOITU TERÄSLEVY, VALKOINEN (RR20)
3. LAUTAPANELI, VALKOINEN (TYT 5820)



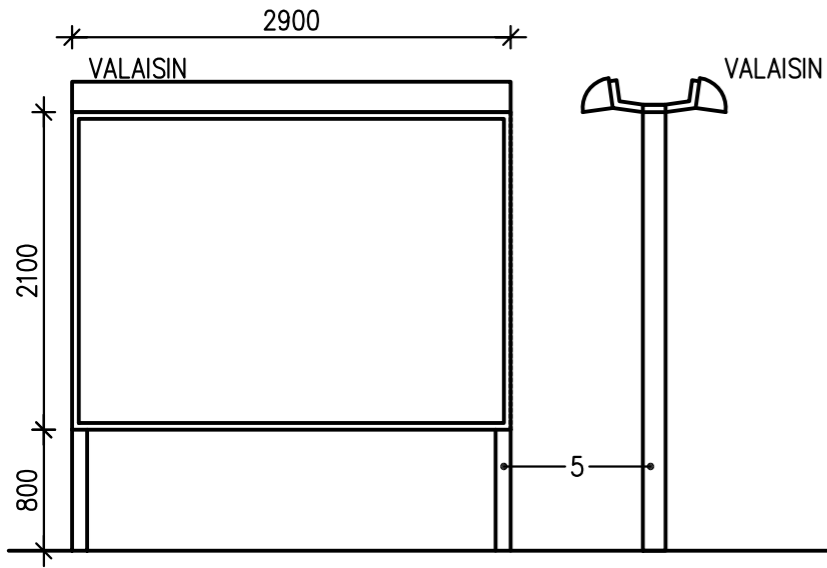
JULKISIVU ETELÄÄN



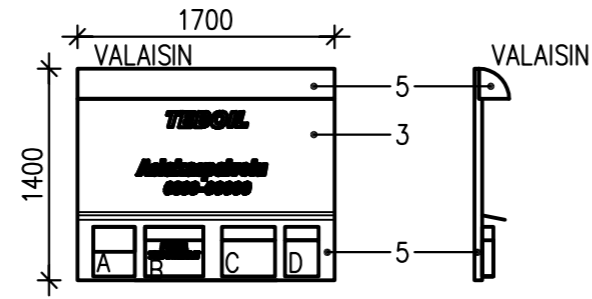
JULKISIVU LÄNTEEN

PÄIVÄYS	MUUTOS JA TÄYDENNYS	TUNNUS	LUKUM.
KAUPUNGIN OSA	KORTTELI/TILA	TONTTI/RNO	VIRANOMAISTEN MERKINTÖJÄ
28.OULUNKYLÄ	28267	12	
RAKENNUKSEN NUMERO/RAKENNUSTEN NUMEROT/RAKENNUSTUNNUS/RAKENNUSTUNNUKSET			TASOKOORDINAATTIJÄRJESTELMÄ/KORKEUSJÄRJESTELMÄ
			ETRS-GK25 / N2000
RAKENNUSTOIMENPIDE		PIIRUSTUSLAJI	JUOKS.NO
UUDISRAKENNUS		PÄÄPIIRUSTUS	
RAKENNUSKOHDE		SISÄLTÖ	MK
TEBOIL METSÄLÄ		LAITETILA	
NIITYLÄNTIE 8		POHJA, LEIKKAUS JA JULKISIVUT	1:100
00620 HELSINKI		VASTUULLINEN SUUNNITTELIJA, TUTKINTO, ALLEKIRJOITUS	PÄIVÄYS
			31.1.2020
		TARJA HELLSTÉN	
		TIEDOSTO	
		TYÖ No	PIIR.No
		202001	103
		REV PMM	REV.
KYMINKLANNANTIE 6, 48800 KOTKA FINLAND TEL. +358-5-2279 311		HALSUANTIE 2, 00420 HELSINKI FINLAND TEL. +358-9-3451155	

Laitila
ARCHITECTS
WWW.LAITILA.COM



MAINOSTAULU 1




MAINOSTAULU 2
(HUOLTOVAJAN SEINÄSSÄ)

LAATIKOT A, C JA D:
LÄPINÄKYVÄ AKRYYLI
B: POSTILAATIKKO,
MAALATTU ALUMIINIPELTI, VALKOINEN RAL 9003

VÄRIT JA MATERIAALIT:

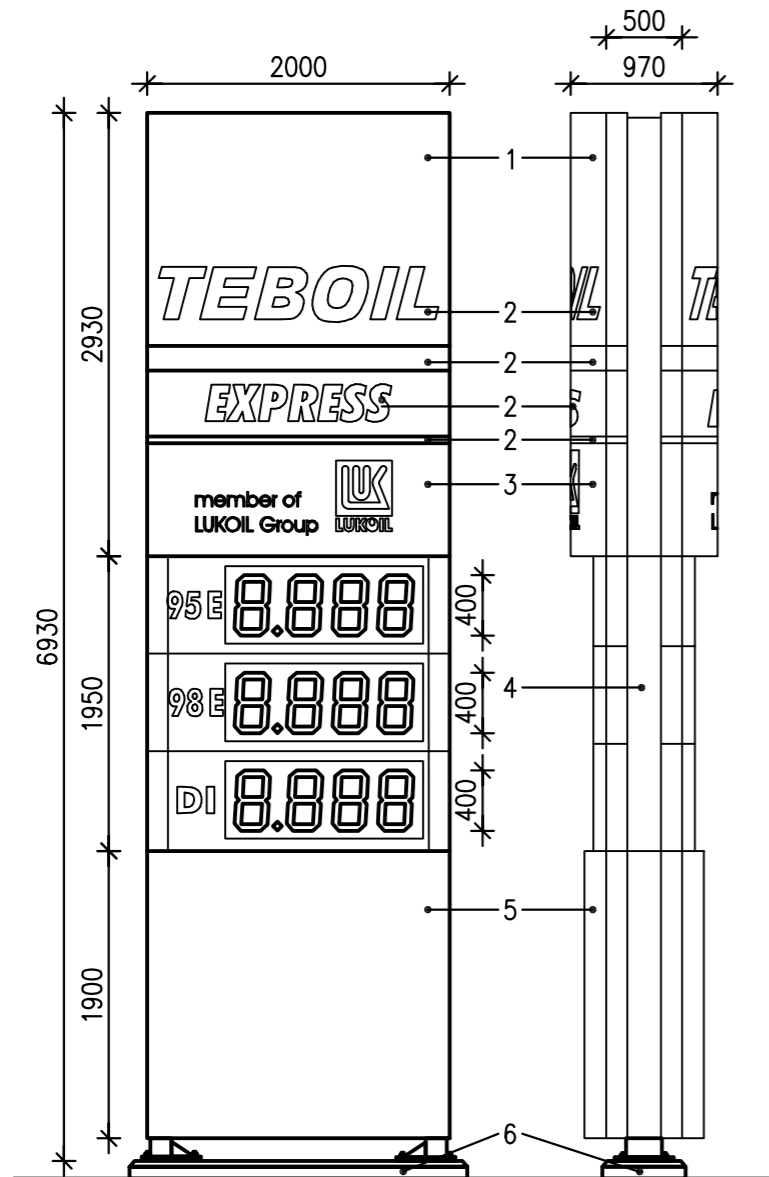
1. AKRYYLI, PUNAINEN RAL 3020 (teippi=3630-43)
2. AKRYYLI, VALKOINEN RAL 9003
3. AKRYYLI, SININEN RAL 5002 (teippi=3630-137)
4. MAALATTU ALUMIINIPELTI, VALKOINEN RAL 9003
5. MAALATTU ALUMIINIPELTI, SININEN RAL 5002
6. MAALATTU TERÄS, KESKIHARMAA, RAL 7046

EI MUUTOKSIA

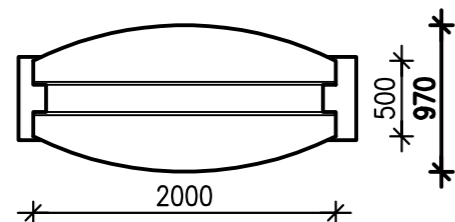
PÄIVÄYS	MUUTOS JA TÄYDENNYS	TUNNUS	LUKUM.
KAUPUNGIN OSA 28.OULUNKYLÄ	KORTTELI/TILA 28267	TONTTI/RNO 12	VIRANOMAISTEN MERKINTÖJÄ
RAKENNUKSEN NUMERO/RAKENNUSTEN NUMEROT/RAKENNUSTUNNUS/RAKENNUSTUNNUKSET			TASOKOORDINAATTIJÄRJESTELMÄ/KORKEUSJÄRJESTELMÄ ETRS-GK25 / N2000
RAKENNUSTOIMENPIDE UUDISRAKENNUS		PIIRUSTUSLAI PÄÄPIIRUSTUS	JUOKS.NO
RAKENNUSKOHDE TEBOIL METSÄLÄ NIITTYLÄNTIE 8 00620 HELSINKI		SISÄLTÖ MAINOSLAITE	MK 1:100
VASTUULLINEN SUUNNITTELIJA, TUTKINTO, ALLEKIRJOITUS TARJA HELLSTÉN			PÄIVÄYS 31.1.2020
TIEDOSTO			
 KYMINLINNANTIE 6, 48800 KOTKA FINLAND TEL. +358-5-2279 311 HALSUANTIE 2, 00420 HELSINKI FINLAND TEL. +358-9-3451155		TYÖ No 202001	PIIR.No 104
		REV PVM	REV.

VÄRIT JA MATERIAALIT:


1. AKRYYLI, PUNAINEN RAL 3020 (teippi=3630-43)
2. AKRYYLI, VALKOINEN RAL 9003
3. AKRYYLI, SININEN RAL 5002 (teippi=3630-137)
4. MAALATTU ALUMIINIPELTI, VALKOINEN RAL 9003
5. MAALATTU ALUMIINIPELTI, SININEN RAL 5002
6. MAALATTU TERÄS, KESKIHARMAA, RAL 7046

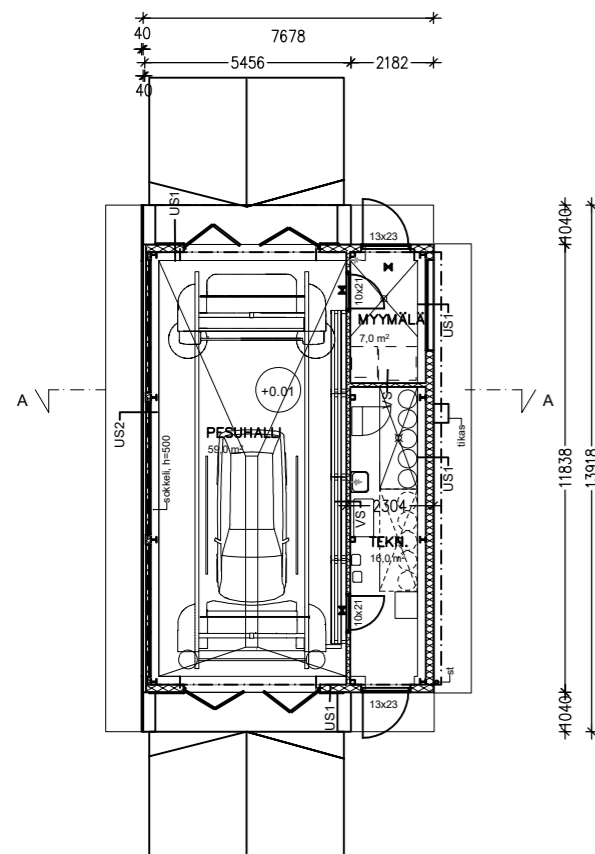
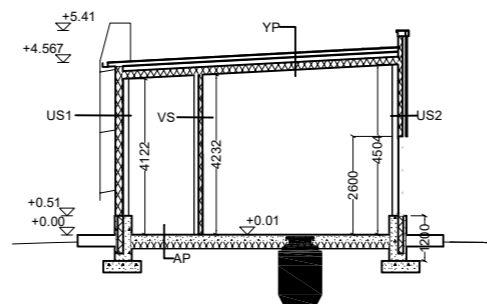
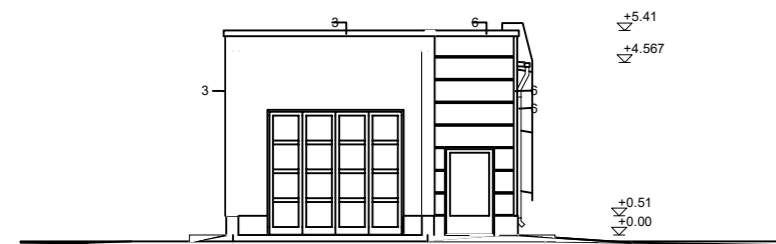
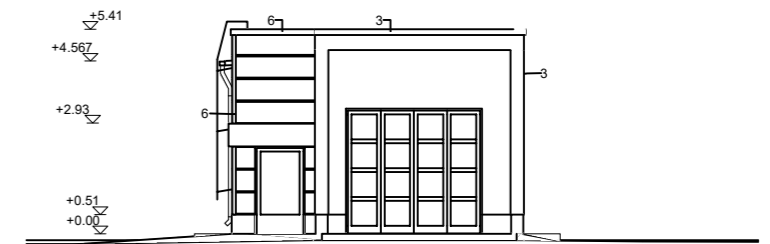
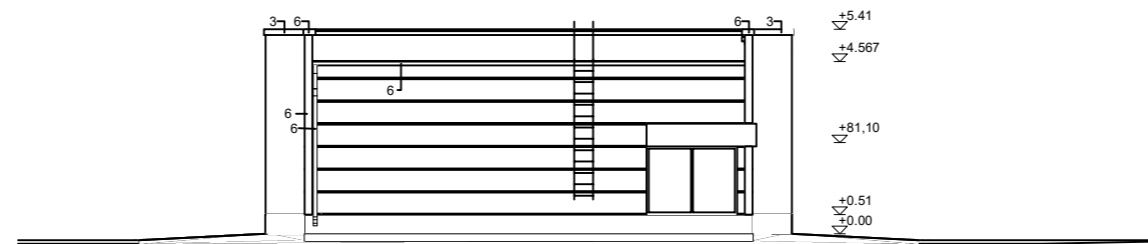
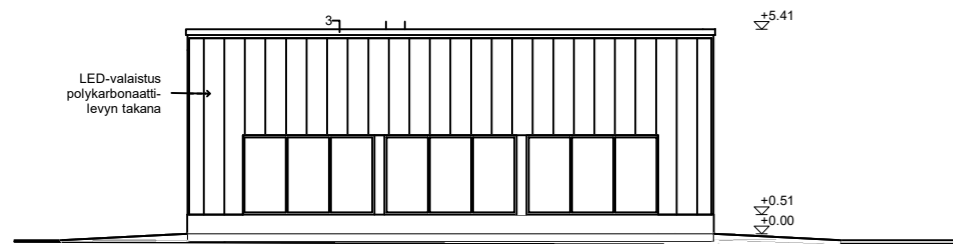


LIIKEPAIKKAMERKKI / HINTATAULU



EI MUUTOKSIA

PÄIVÄYS	MUUTOS JA TÄYDENNYS	TUNNUS	LUKUM.
KAUPUNGIN OSA 28.OULUNKYLÄ	KORTTELI/TILA 28267	TONTTI/RNO 12	VRANOMAISTEN MERKINTÖJÄ
RAKENNUKSEN NUMERO/RAKENNUSTEN NUMEROT/RAKENNUSTUNNUS/RAKENNUSTUNNUKSET			TASOKOORDINAATTIJÄRJESTELMÄ/KORKEUSJÄRJESTELMÄ ETRS-GK25 / N2000
RAKENNUSTOIMENPIDE UUDISRAKENNUS		PIIRUSTUSLAI PÄÄPIIRUSTUS	JUOKS.NO
RAKENNUSKOHDE TEBOIL METSÄLÄ NIITYLÄNTIE 8 00620 HELSINKI		SISÄLTÖ MAINOSPYLONI	MK 1:100
 WWW.LAITILA.COM			VASTUULLINEN SUUNNITTELIJA, TUTKINTO, ALLEKIRJOITUS PÄIVÄYS 31.1.2020
KYMINLINNANTIE 6, 48800 KOTKA FINLAND TEL. +358-5-2279 311			TARJA HELLSTÉN TIEDOSTO
HALSUANTIE 2, 00420 HELSINKI FINLAND TEL. +358-9-3451155			TYÖ No 202001
ARK			PIR.No 104
			REV PVM REV.



PÄIVÄYS	MUUTOS JA TÄYDENNYS	TUNNUS	LUKUM.
KAUPUNGIN OSA	KORTTELI/TILA	TONTTI/RNO	VIRANOMAISTEN MERKINTÖJÄ
28.OULUNKYLÄ	28267	12	
RAKENNUKSEN NUMERO/RAKENNUSTEN NUMEROT/RAKENNUSTUNNUS/RAKENNUSTUNNUKSET			TASOKOORDINAATTIJÄRJESTELMÄ/KORKEUSJÄRJESTELMÄ
			ETRS-GK25 / N2000
RAKENNUSTOIMENPIDE		PIIRUSTUSLAJI	JUOKS.NO
UUDISRAKENNUS		PÄÄPIIRUSTUS	
RAKENNUSKOHDE		SISÄLTÖ	MK
TEBOIL METSÄLÄ NIITYLÄNTIE 8 00620 HELSINKI		AUTOPESULA POHJA, LEIKKAUS JA JULKISIVUT	1:200
VASTUULLINEN SUUNNITTELIJA, TUTKINTO, ALLEKIRJOITUS			PÄIVÄYS
TARJA HELLSTÉN			31.1.2020
TIEDOSTO			
TYÖ No		PIIR.No	REV PVM REV.
ARK 202001		106	
KYMINLINNANTIE 6, 48600 KOTKA FINLAND TEL. +358-5-2279 311		HALSUANTIE 2, 00420 HELSINKI FINLAND TEL. +358-9-3451155	

Laitila
ARCHITECTS
WWW.LAITILA.COM