

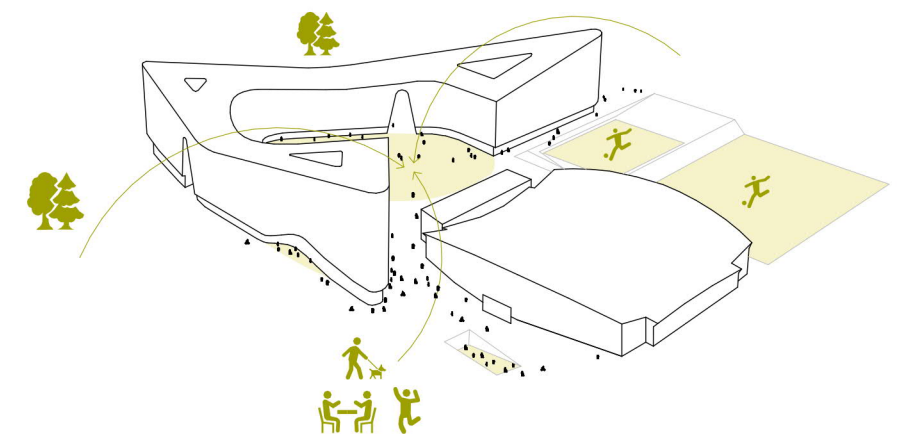
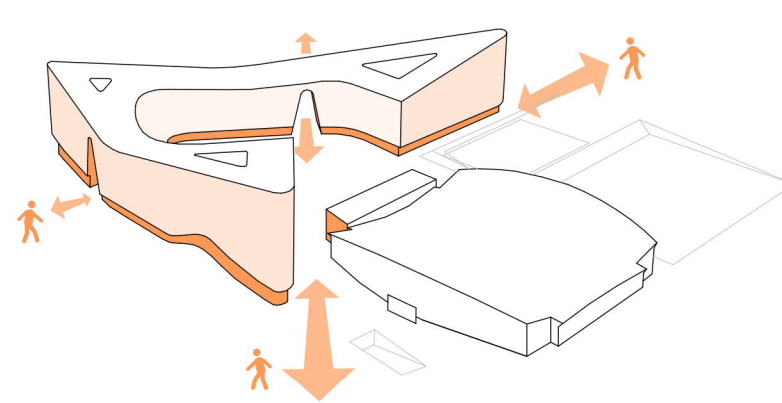
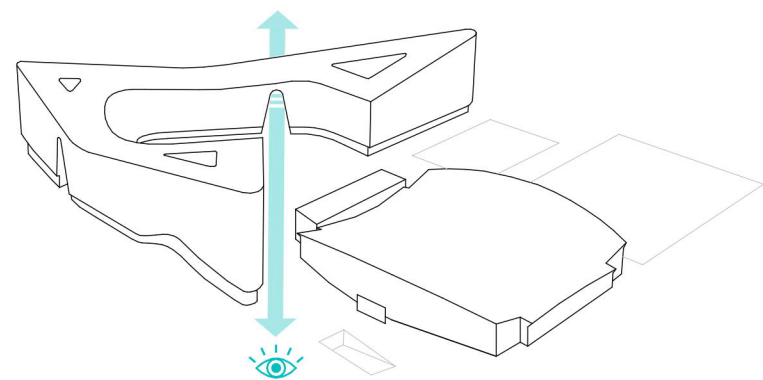
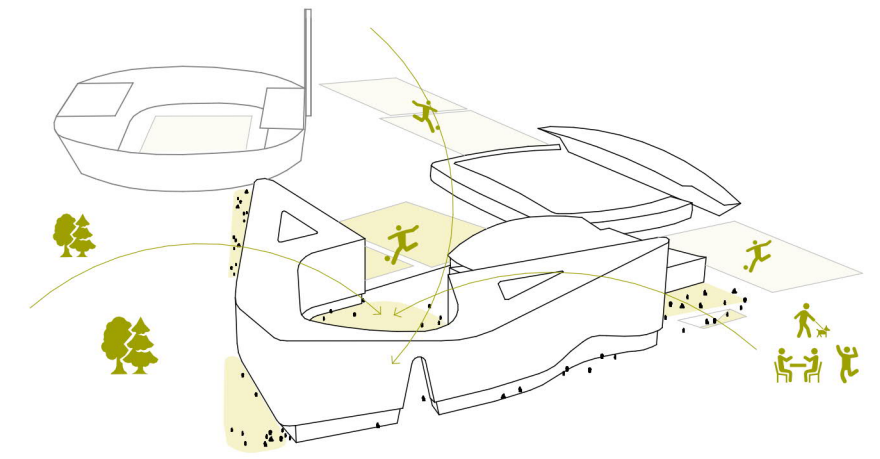
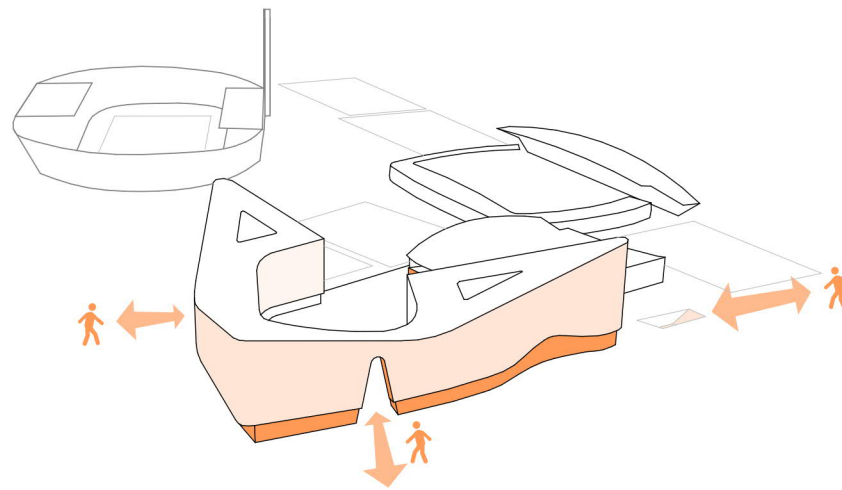
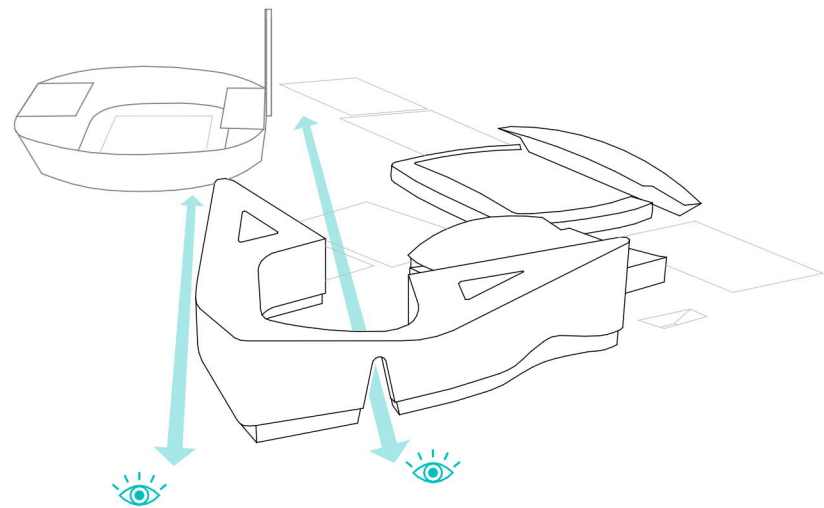


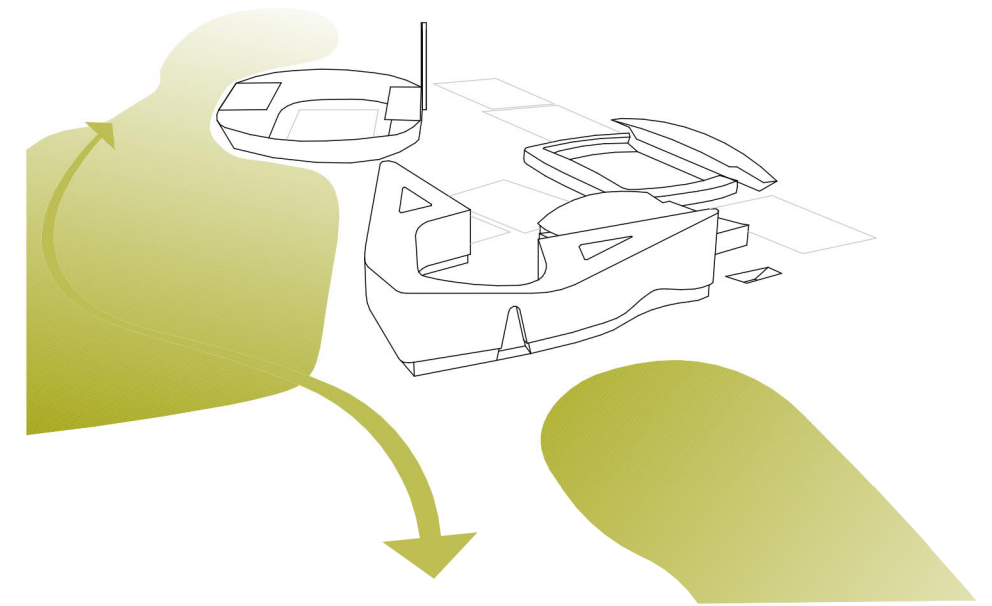
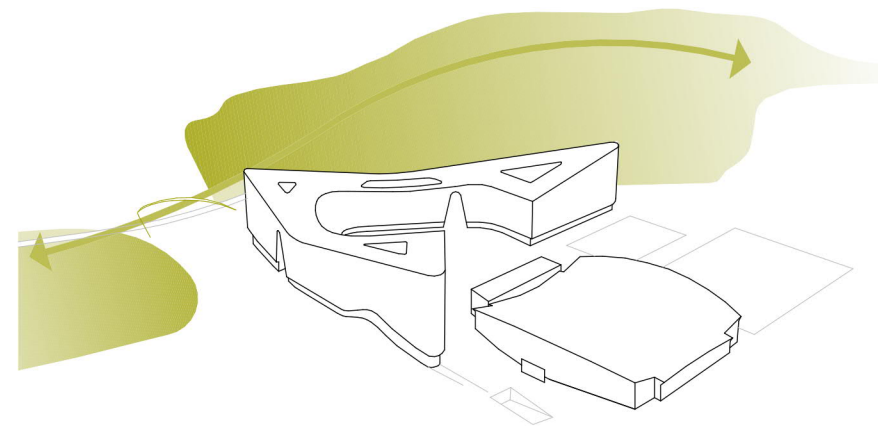
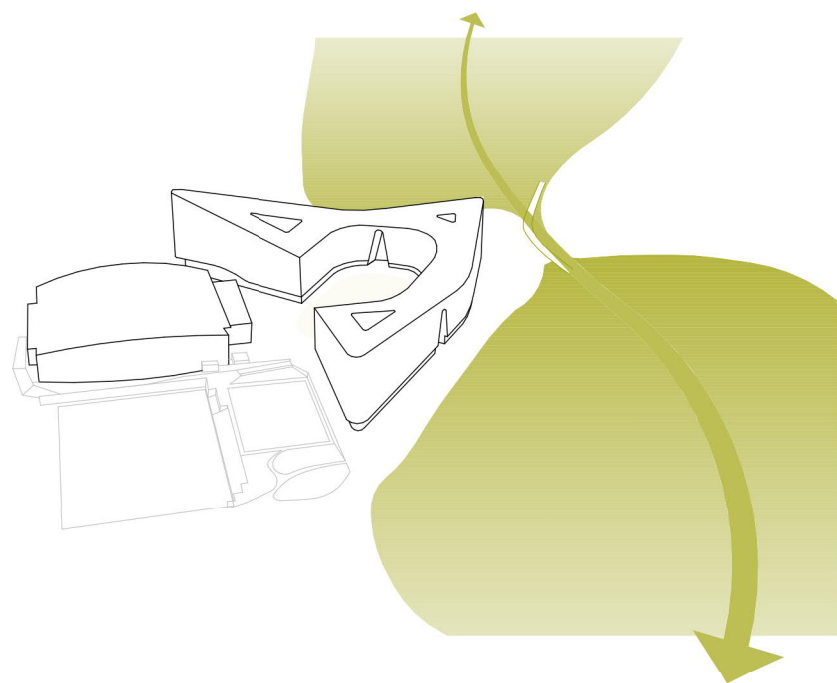
HELSINKI GARDEN

KAUPUNKIKUVALLINEN JA MAISEMALLINEN TARKASTELU
14.2.2019

Kaupunkikuvallinen ja maisemallinen tarkastelu

Kaupunkikuvallinen ja maisemallinen tarkastelussa esitetään asemakaavan viitesuunnitelman mukaisen rakentamisen suhdetta ympäristöön. Tarkastelussa esitetään ensisijaisesti Nordenskiöldinkadun ja Pohjoisen Stadiontien väliin esitetyn uudisrakennuksen suhdetta ympäristöön. Tarkastelu on tehty sovittamalla suunnitelman 3D-mallinäkymiä vuonna 2018 otettuihin valokuviin. Eri suunnista esitetyt yläviistonäkymät on sovitettu kaupungin digitaaliseen kolmiulotteiseen malliin.





HAVAINNEKUVAT ETELÄSTÄ



HAVAINNEKUVAT IDÄSTÄ

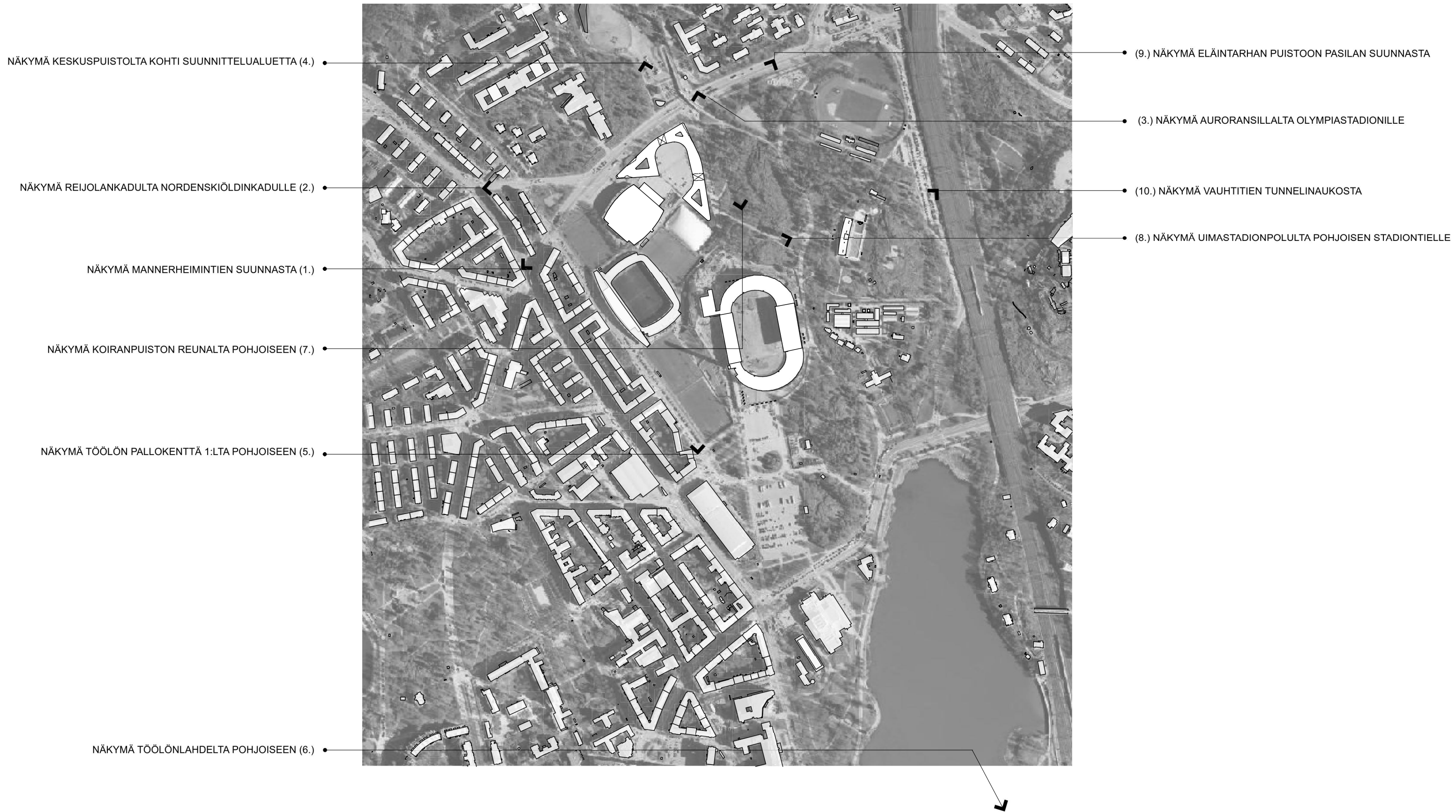


HAVAINNEKUVAT LÄNNESTÄ



HAVAINNEKUVAT POHJOISESTA





1. NÄKYMÄ MANNERHEIMINTIEN SUUNNASTA



2. NÄKYMÄ REIJOLANKADULTA NORDENSKIÖLDINKADULLE



3. NÄKYMÄ AURORANSILLALTA OLYMPIASTADIONILLE



4. NÄKYMÄ KESKUSPUISTOLTA KOHTI SUUNNITTELUALUETTA



5. NÄKYMÄ TÖÖLÖN PALLOKENTTÄ 1:LTA POHJOISEEN KOHTI HELSINKI GARDENIA



6. NÄKYMÄ TÖÖLÖNLAHDELTA POHJOISEEN



7. NÄKYMÄ KOIRANPUISTON REUNALTA POHJOISEEN



8. NÄKYMÄ UIMASTADIONPOLULTA POHJOISEN STADIONTIELLE



9. NÄKYMÄ PASILAN SUUNNASTA KOHTI ELÄINTARHAA



10. NÄKYMÄ VAUHTITIEN TUNNELINAUKOSTA



(harmaalla täytteellä piirretty Pissararadan huoltotunneliaukko)