

**MATERIAALIT:**

BETONI:	Maatukien peruslaatat	Ro03, R4, C35/45-2, c <sub>nm</sub> = 50/100 mm
	Maatuet	Ro10, R4, C30/37-3, P20, c <sub>nm</sub> = 40 mm
	Paalujen betoni	Ro01, R4, C25/30-3, c <sub>nm</sub> = 40 mm
	Välitukien anturat	Ro03, R4, C35/45-3, c <sub>nm</sub> = 50/100 mm
	Kansirakenne	Ro20, R4, C35/45-3, P20, c <sub>nm</sub> = 40 mm
	Siirtymälaatat	Ro23, R4, C30/37-3, P30, c <sub>nm</sub> = 40/50 mm

BETONITERÄS: B500B (vastaa A500HW)  
 RAKENNETERÄS: S355 / S420  
 Teräsputkipaalut: S355 J2H, kalliokärjet

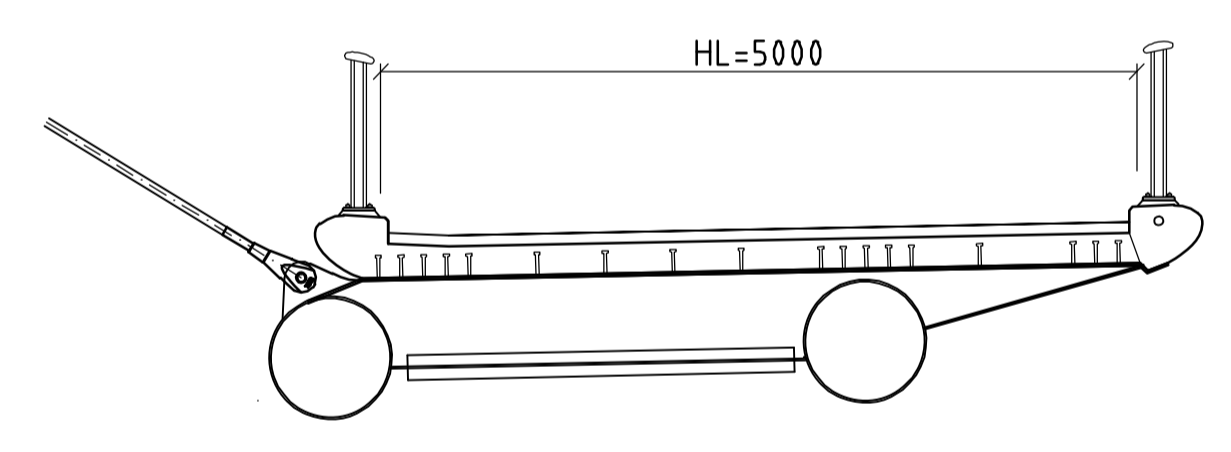
**KANSIRAKENNE**  
 Maasilat: Teräsbetoni-laatta  
 Pääjänne: Teräsbetoni liittorakenne

**PINTARAKENNE**  
 AB11 40mm  
 kaksinkertainen kermieristys  
 epoksiivistys

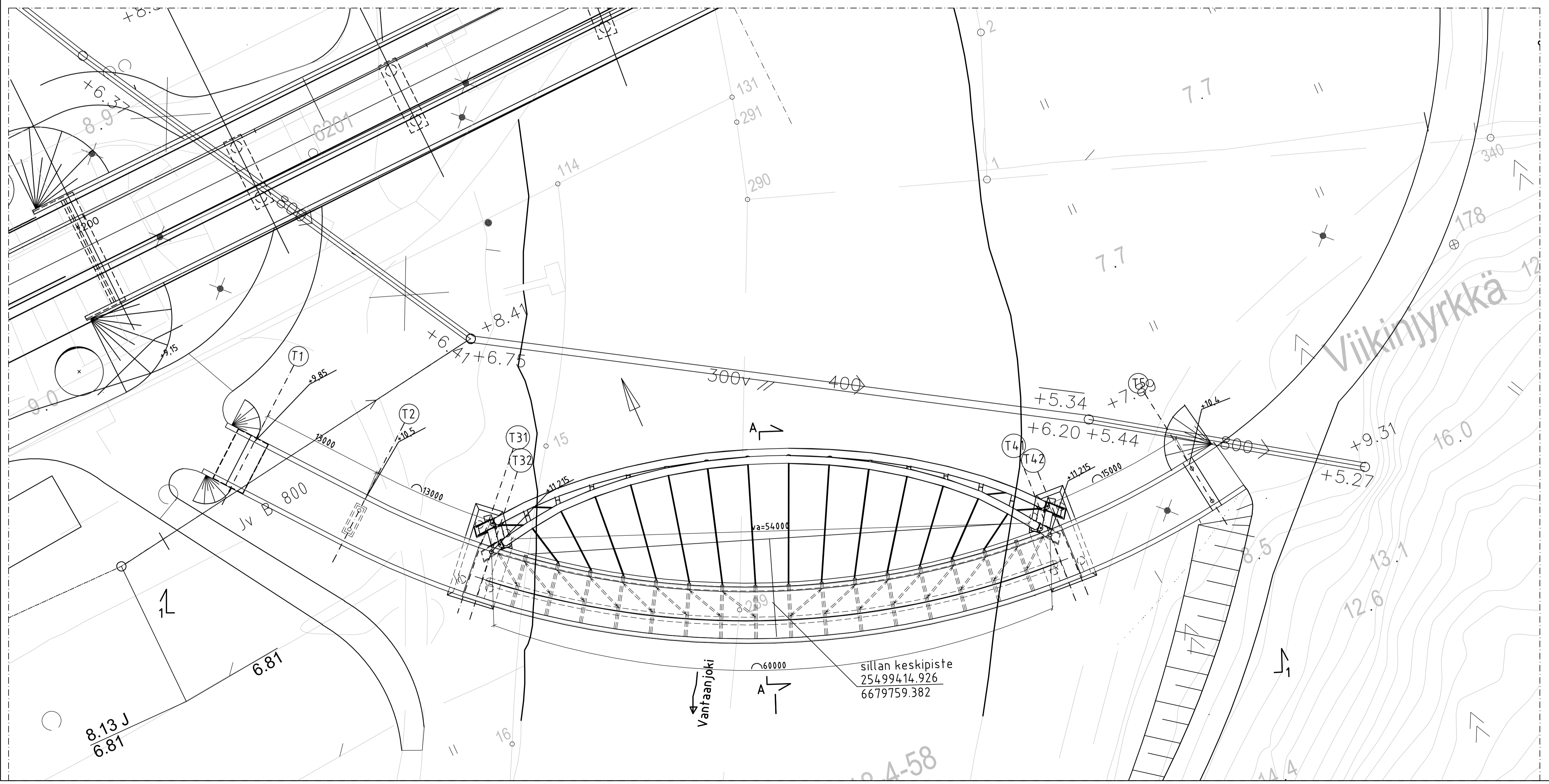
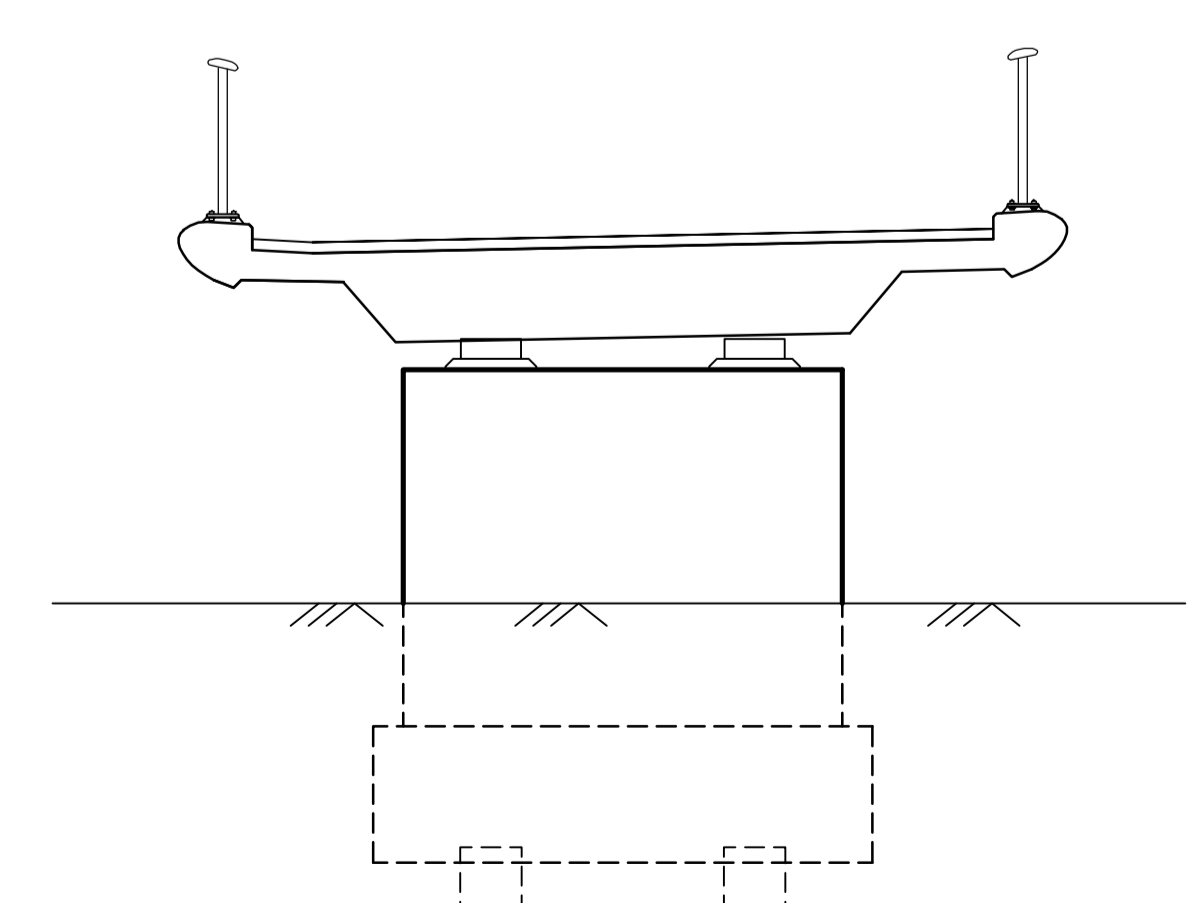
**VARUSTEET**  
**KAITEET:** Siltakohtainen erikoiskaide. Kaide kuumasinkittään ja maalataan Käsi johde puuta  
**LAAKERIT:** Maa- ja välituilla kalottilaakerit 2 kpl / tuki.  
**LIIKUNTA SAUMALAITTEET:** LIV:n hyväksymät vesitiiviit teräsrunkoiset liikuntasaumalaitteet  
**SIIRTYMÄLAATAT:** 3 m siirtymälaatat tyypipiirustuksen R15/DL1 mukaan  
**KONTAKTITAPIT:** InfraRYL:n kohdan 4.2020.5 mukaan  
**KAAPELIKAIVOT:** Sillan päissä muovikaivot  
**VALAISTUS:** Erillisen valaistus suunnitelman  
**ISTUTUKSET:** Ympäristösuunnitelman mukaisesti

**BETONIPINNAN LAATULUOKAT:**  
 Näkyviin jäävät pinnat: - MUO-A / By40-2003  
 Näkymättömiin jäävät pinnat: - Perustuksissa MUO-C / By40-2003  
 - Anturoiden yläpinnat PHI-A / By40-2003  
 - Muualla MUO-B / By40-2003  
 Yläpinnat: - PHI-AA / By40-2003

Kannen poikkileikkaus 1:50



B - B Välituki 1:50



Teräksinen kaarisilta, teräs- betoniliittorakenne kansi	Tkr
JM= 13x13+60x15 HL= 5,0 m	
Suunnitelukuuma: KL (6.12.2017), huoltoajoneuvo 100kN+60kN huoltoajoneuvo 100kN+60kN, tarkistus MRT tungoskuorma 5kN/m2	

**Helsinki** Kaupunkiympäristön toimiala [www.hel.fi](http://www.hel.fi)  
 sähköposti: etunimi.sukunimi@hel.fi

KAUP. OSA, OSA-ALUE  
 00. Mallila, Mallikylä

**TULVANIITYN SILTA S107**  
 Teräksinen kaarisilta, teräskantinen  
 Pääpiirustus puistosuunnitelmaa varten

MK	LITTYY	00000/000	NRO	00000/000	KRS	
1:200,	KORVAA	00000/000	VIO	5998/400	YTLK	
1:100	KORVATTU	00000/000	TASOKORJONNASTO:		HYV.	26.2.2019 Olli-Pekka Aalto
	ASEMAKAAVA	00000	ETRS-GK25		TARK.	28.12.2019 Ville Reihe
	LIKENNES.	00000	KORKEUSJÄRJESTELMÄ:		PROJ.	28.12.2019 Ville Reihe
			N2000		HYV.	
					TARK.	25.2.2019 J. Luukkainen, Sitowise Oy
					LAAT.	25.2.2019 A. Lehtinen, Sitowise Oy

**Raide-Jokerin projektitoimisto**  
 Valimotie 1, 00380 Helsinki  
 raidejokeri@hel.fi