

1. krs +4.70
 2. krs +9.00
 3. krs +10.450
 4. krs +15.750
 5. krs +19.000
 Katto krs +22.350

RAKENNUKSEN PALOJUOKKA ON PI. RAKENNUKSEN PALOVAARALLISUUSLUOKKA ON I.

RAKENNUS VARUSTETAAN AUTOMAATTISELLA SAMMUTUSJÄRJESTELMÄLLÄ.
 RAKENNUSLUVAN LIITTEENÄ ON PALOTEKNISET ERITYISPIIRUSTUKSET JA PALOTEKNINEN SELVITYS JOSSA ON
 TARKEMMIN YKSITYISET PALOTEKNISET RATKAISUT.

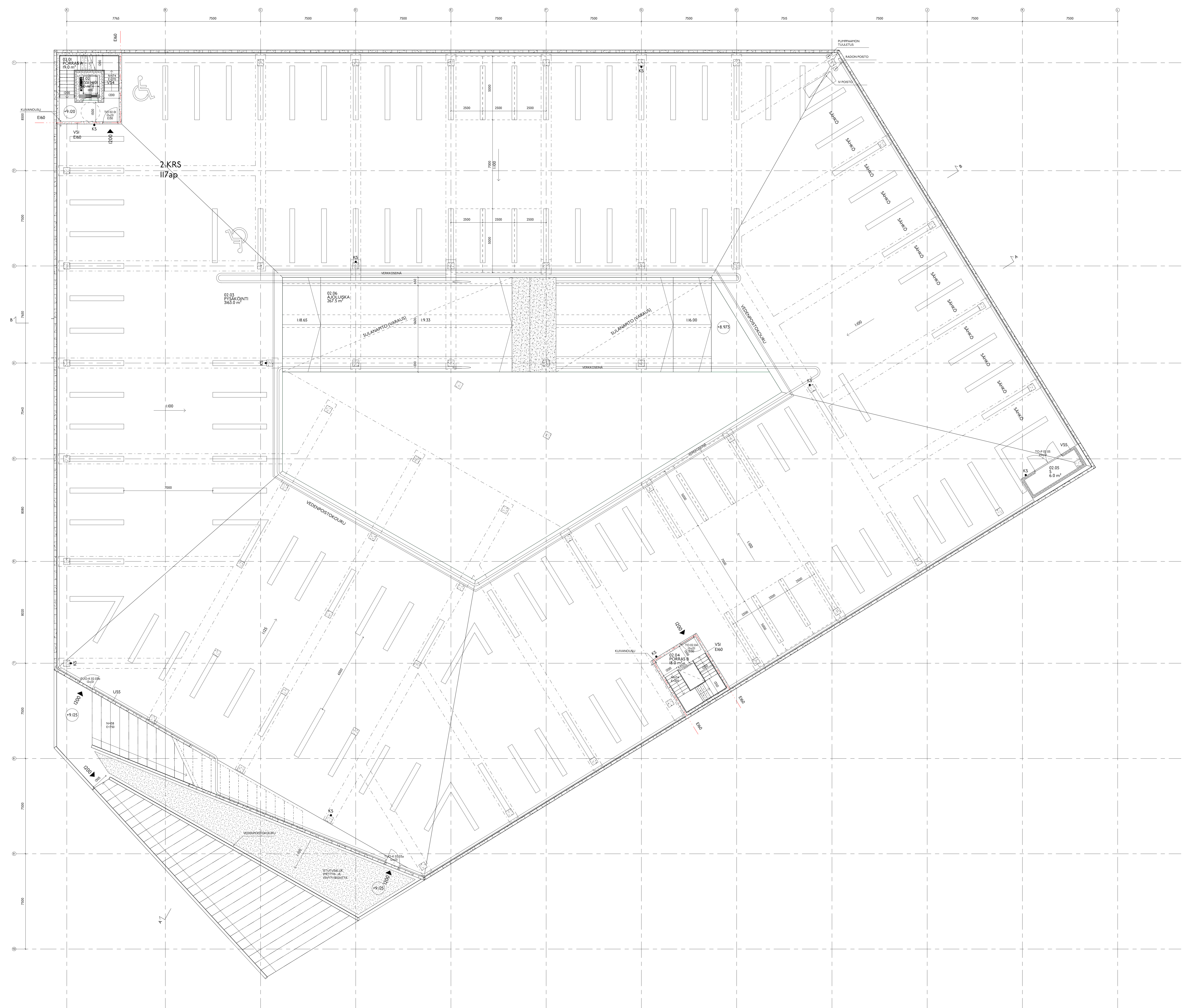
KATUALUEET TOIMIVAT PELASTUSTIENÄ.

KIINTEISTÖSSÄ EI OLE VÄESTÖNSUOJAA.
 VARIKKOTIET VARUSTAAN KONEELLISELLÄ ILMANVAHDOLLA. PYSÄKÖINTILAITOKSEN ILMANVAHTO ON
 PAINOVOIMAINEN.

KUVA ETR5-GK25 TASOKOORDINAATISSOJA JA N2000 KORKEUSJÄRJESTELMÄSSÄ.

RAKENNETTYYPIT, KTS. ERIKSEN LITE

KERROSALASKELMAT ESITETTY ASEMAPIIRUSTUKSESSA



Kaavio: K5 20 Länsisatama	Koord. / Tila 20064	Työ / Rie I	Versionumeri 1
Rakennus: UUDISRAKENNUS	Projekti: PÄÄPIIRUSTUS	Arkkitehti: 4/15	Yhteyshenkilö: 4/15
Rakennuksen nimi / Rakennuksen numero / Maanrakennus / Rakennusluokka	Projekti / Rakennus	Arkkitehti / Rakennus	Yhteyshenkilö / Rakennus
SALIKONLAITURIN PYSÄKÖINTILAITOS Bahamankatu 3 00180 Helsinki	Projekti / Rakennus POHJAPIIRUSTUS 2. KRS, +9.15	Arkkitehti / Rakennus 1:100	Yhteyshenkilö / Rakennus
Rakennuksen suunnittelija / Yhtiö / Osoite / Puhelin / Sähköposti / Interneti / Muuta	Rakennuksen suunnittelija / Yhtiö / Osoite / Puhelin / Sähköposti / Interneti / Muuta	Rakennuksen suunnittelija / Yhtiö / Osoite / Puhelin / Sähköposti / Interneti / Muuta	Rakennuksen suunnittelija / Yhtiö / Osoite / Puhelin / Sähköposti / Interneti / Muuta
Arkkitehti: AIA Oy Satakunnankatu 14 00100 Helsinki Puh: +358 9 4399 220 www.aia.fi	Arkkitehti: AR 203_200	Arkkitehti: AR 203_200	Arkkitehti: AR 203_200
Yhteistyökumppanit: vrt. Osoite Samuli Woolston, Arkkitehti SAFA Puh: +358 9 4399 220 www.aia.fi	Yhteistyökumppanit: vrt. Osoite Samuli Woolston, Arkkitehti SAFA Puh: +358 9 4399 220 www.aia.fi	Yhteistyökumppanit: vrt. Osoite Samuli Woolston, Arkkitehti SAFA Puh: +358 9 4399 220 www.aia.fi	Yhteistyökumppanit: vrt. Osoite Samuli Woolston, Arkkitehti SAFA Puh: +358 9 4399 220 www.aia.fi
Arkkitehti: Pecka Tainio	Arkkitehti: SWo	Arkkitehti: SWo	Arkkitehti: SWo
Päiväys: 29.9.2017			

1. krs +4.70
 2. krs +9.00
 3. krs +10.450
 4. krs +15.750
 5. krs +19.050
 Katto krs +22.350

RAKENNUKSEN PALOJUOKKA ON FI. RAKENNUKSEN PALOVAARALLISUUSLUOKKA ON I.

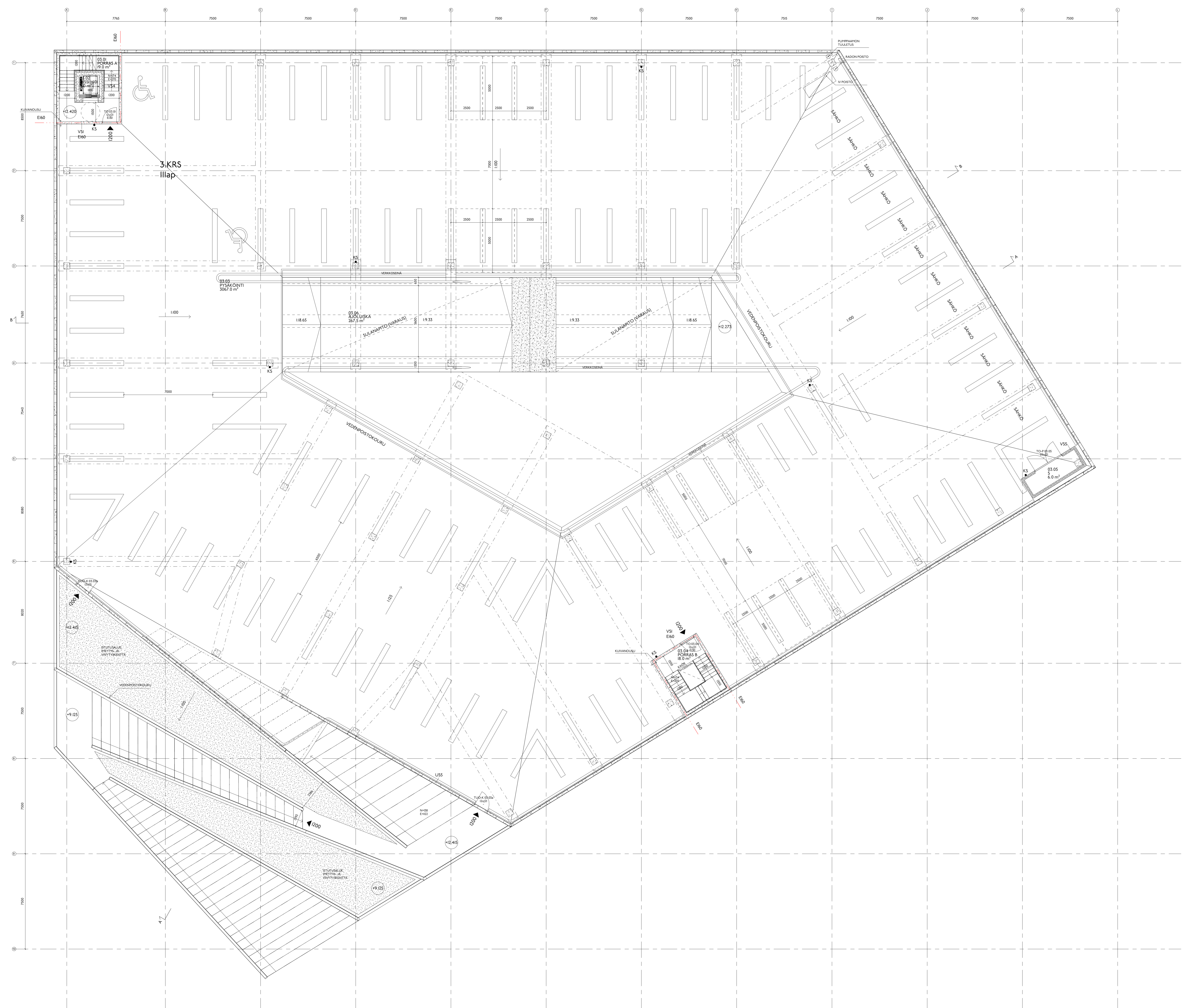
RAKENNUKSEN VARUSTETAAN AUTOMAATTISELLA SAMMUTUSJÄRJESTELMÄLLÄ.
 RAKENNUKSEEN LIITTEENÄ ON PALOTEKNISET ERITYISPIRUSTUKSET JA PALOTEKNINEN SELVITYS JOSSA ON
 RAKENNUKSEN YKSITYISET PALOTEKNISET RATKAISUT.

KATUALUEET TOIMIVAT PELASTUSTIENÄ.
 KINTEISTÖSSÄ EI OLE VÄESTÖNSUOJAA.

VARIKOTIET VARUSTETAAN KONEELLISELLÄ ILMANVAHDOLLA. PYSÄKÖINTILAITOKSEN ILMANVAHTO ON
 PAINOVOIMAINEN.

KUVA ETR3-GK25 TASOKOORDINAATISSA JA N2000 KORKEUSJÄRJESTELMÄSSÄ.

RAKENNETTYT, KTS. ERIKSEN LITE
 KERROSALASKELMAT ESITETTY ASEMAPIRUSTUKSESSA



Kaavio: K14 20 Länsisatama	Kortti: T14 20064	Typpi: R14 I	Versionumerot:
UUDISRAKENNUS	PAÄPIRUSTUS	5/05	
SAUKONLAITURIN PYSÄKÖINTILAITOS Bahamankatu 3 00180 Helsinki			1/00
ALIA		AR 203_300	
Samuli Woolston, Arkkitehti SAFA		AR 203_300.pdf	1954
Peppi Tainio, SW6		AR 203_300.dwg	29.9.2017

1. krs +4.70
 2. krs +9.150
 3. krs +12.450
 4. krs +15.750
 5. krs +19.050
 Katto krs +22.350

RAKENNUKSEN PALOJUOKKA ON PI. RAKENNUKSEN PALOVAARALLISUUSLUOKKA ON I.

RAKENNUS VARUSTETAAN AUTOMAATTISELLA SÄHMUTUSJÄRJESTELMÄLLÄ.

RAKENNUSLUVAN LITTEENÄ ON PALOTEKNISET ERITYISPIIRUSTUKSET JA PALOTEKNINEN SELVITYS JOSSA ON TARKEHMIN YKSILÖITY PALOTEKNISET RATKAISUT.

KATUALUEET TOIMIVAT PELASTUSTIENÄ.

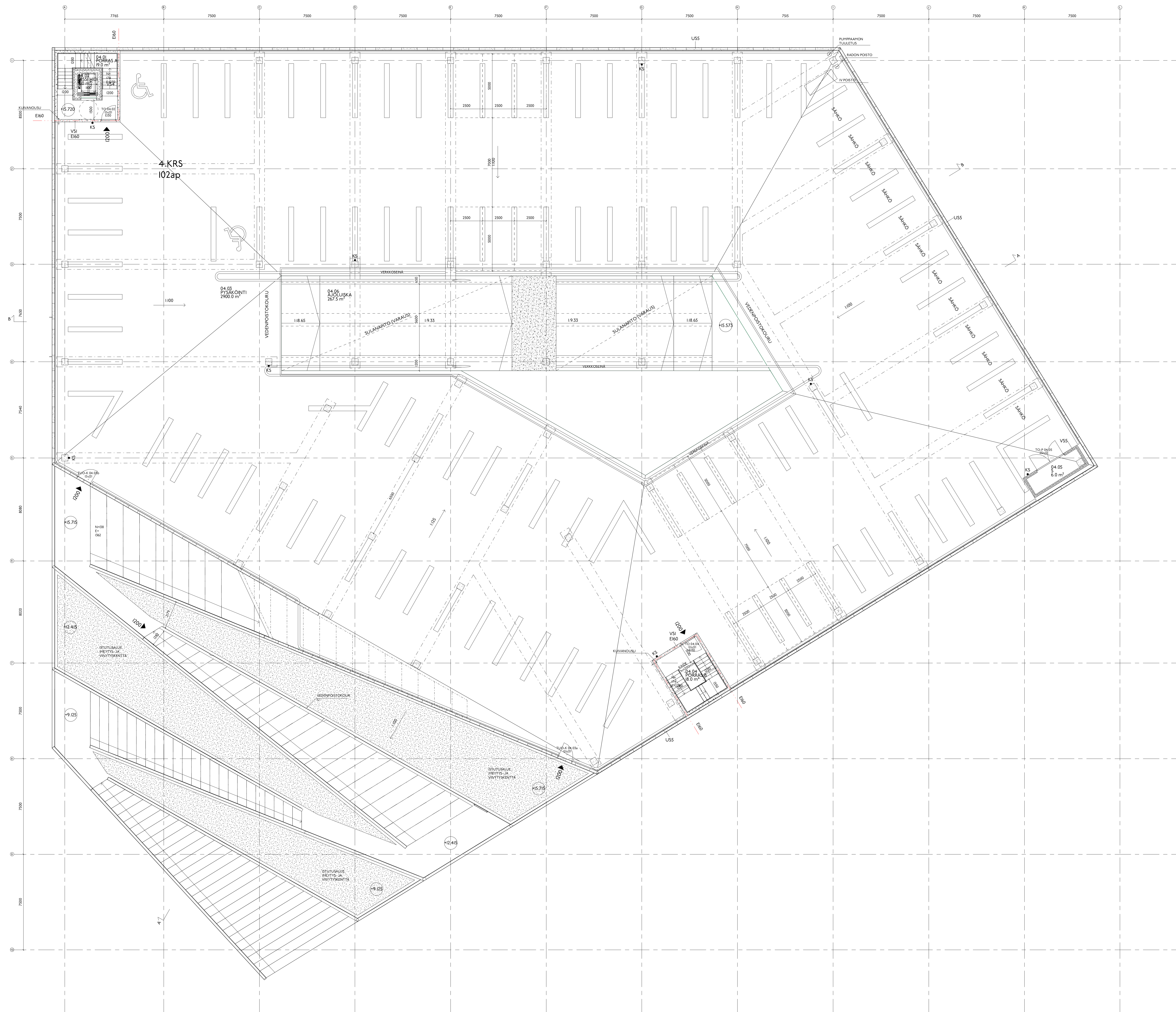
KIINTEISTÖSSÄ EI OLE VÄESTÖSUJAA.

VÄRKÖTIET VARUSTETAAN KONEELLISELLA ILMANVAIHOELLA. PYSÄKÖINTILAITOKSEN ILMANVAIHTO ON PAINOVOIMAINEN.

KUVA ETRS-GK25 TASOKOORDINAATISSA JA N2000 KORKEUSJÄRJESTELMÄSSÄ.

RAKENNETTYYPIT, KTS. ERILLINEN LIITE

KERROSALASKELMAT ESITETTY ASEMAPIIRUSTUKSESSA



Kaupunki / Kota 20 Länisatama	Kortti / Tila 20068	Tuote / Rivi I	Varusteluohje I
Rakennusvaihe UUDISRAKENNUS	Rakennusvaihe PÄÄPIIRUSTUS	Suunnitelman numero 6/15	Julkaistu numero 6/15
Rakennusvaihe SAUKONLAITURIN PYSÄKÖINTILAITOS			Julkaistu numero 1100
Rakennusvaihe Barramiäntie 3 00180 Helsinki			Julkaistu numero 1604
Suunnittelija / Suunnittelijayhtiö ARKKITEHTITOIMISTO ALA Oy Albertintie 16 A 00510 Helsinki Tel. +358 (0)9 4131 2333 www.ala.fi - www.ala.fi		Suunnitelman nimi AR 203_400	
Suunnittelija / Suunnittelijayhtiö Samuli Woolston, Arkkitehti SAFA		Suunnitelman nimi AR 203_400.pdf	
Piirustaja Samuli Woolston, Arkkitehti SAFA		Suunnitelman nimi AR 203_400.dwg	
Piirustaja Peeka Tainio		Suunnitelman nimi SW	
Päiväys 29.9.2017			Revisio 1

- 1. krs +4.30
- 2. krs +9.50
- 3. krs +12.450
- 4. krs +15.250
- 5. krs +19.050
- Katto krs +22.550

RAKENNUKSEN PALOOLUOKKA ON PL. RAKENNUKSEN PALOVAARALLISUUSLUOKKA ON I.

RAKENNUS VARUSTETAAN AUTOMAATTISELLA SAMMUTUSJÄRJESTELMÄLLÄ.

RAKENNUKSEN LITTEENÄ ON PALOTEKNISET ERITYISPIIRUSTUKSET JA PALOTEKNINEN SELVITYS JOSSA ON TÄRKEIMMIN YKSITYISET PALOTEKNISET RATKAISUT.

KATUALUEET TOIMIVAT PELASTUSTIENÄ.

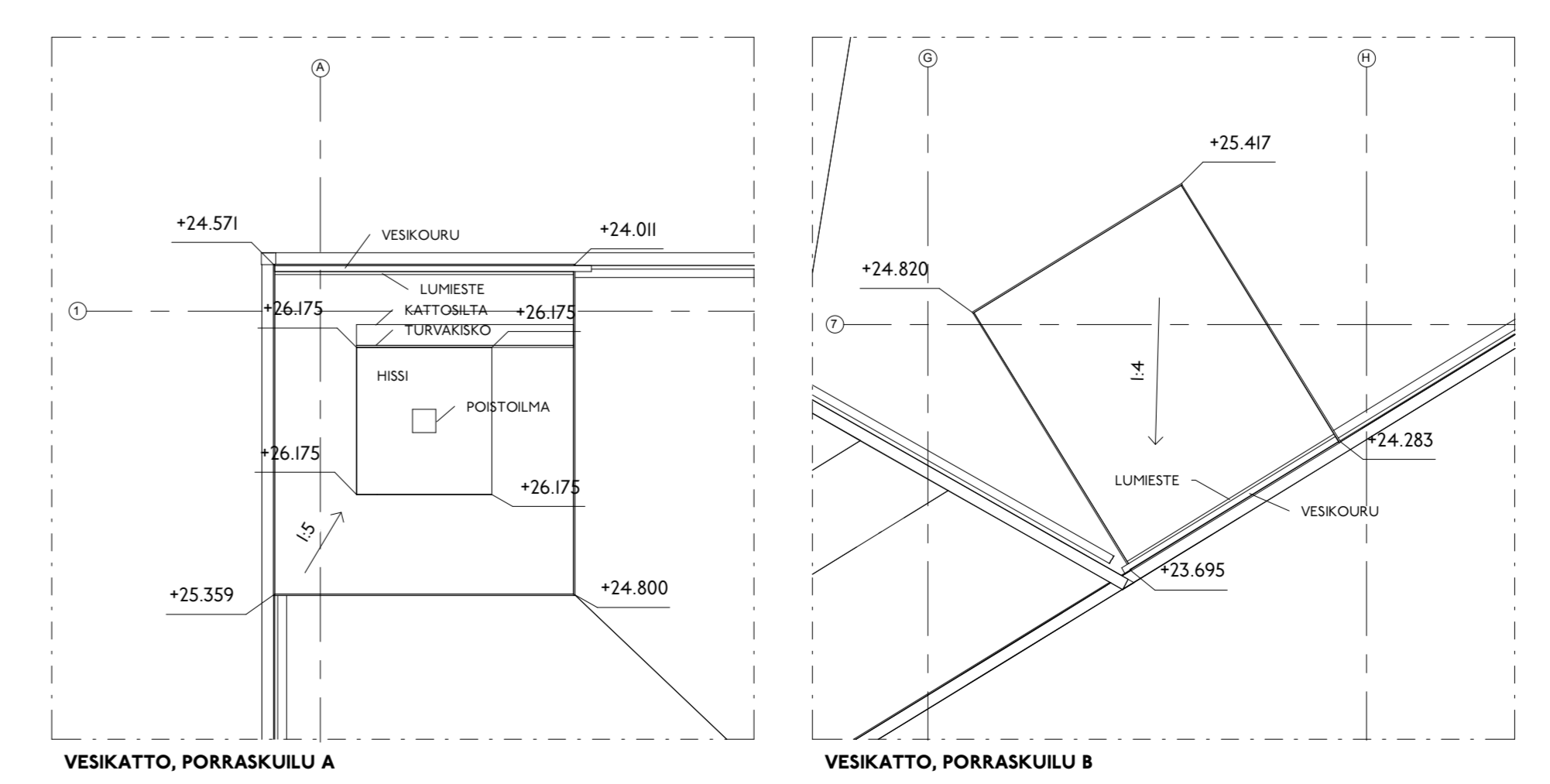
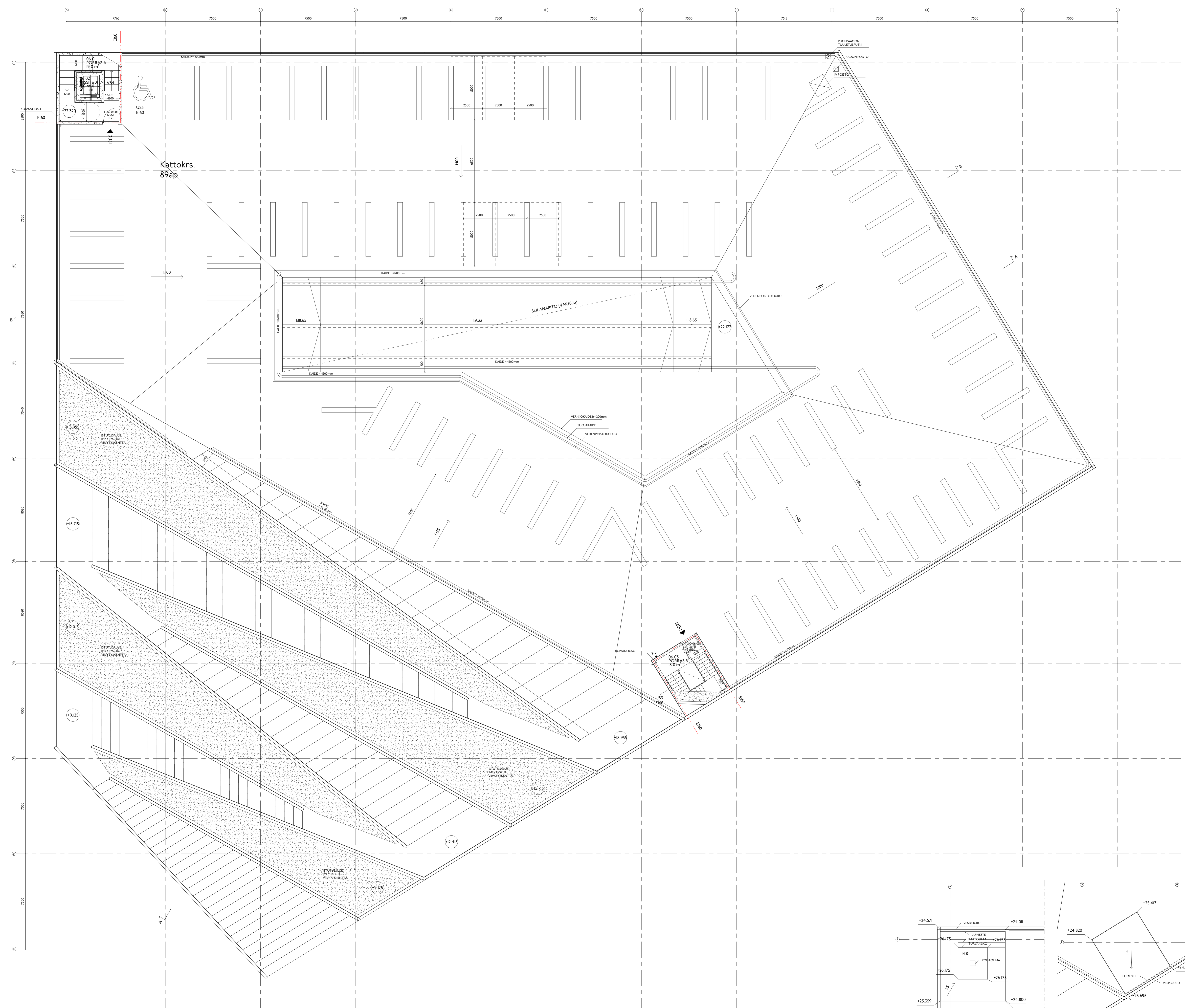
KINTEISTÖSSÄ EI OLE VÄESTÖNSUOJAA.

VAIKKOTILAT VARUSTETAAN KONEELLISELLA ILMANVAIHDONLAITOKSEN ILMANVAIHTO ON PAINOVOIMAINEN.

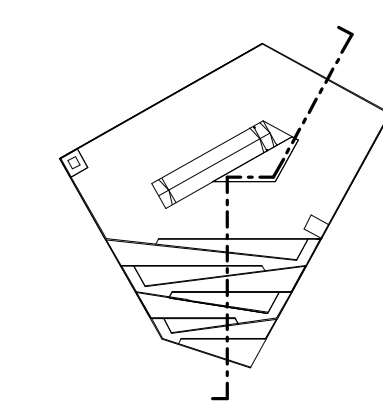
KUVA ETRS-8325 TASOKOORDINAATISSA JA N2000 KORKEUSJÄRJESTELMÄSSÄ.

RAKENNETTYYPIT, KTS. ERIKINEN LITE

KERROSALASKELMAT ESITETTY ASEMAPIIRUSTUKSESSA

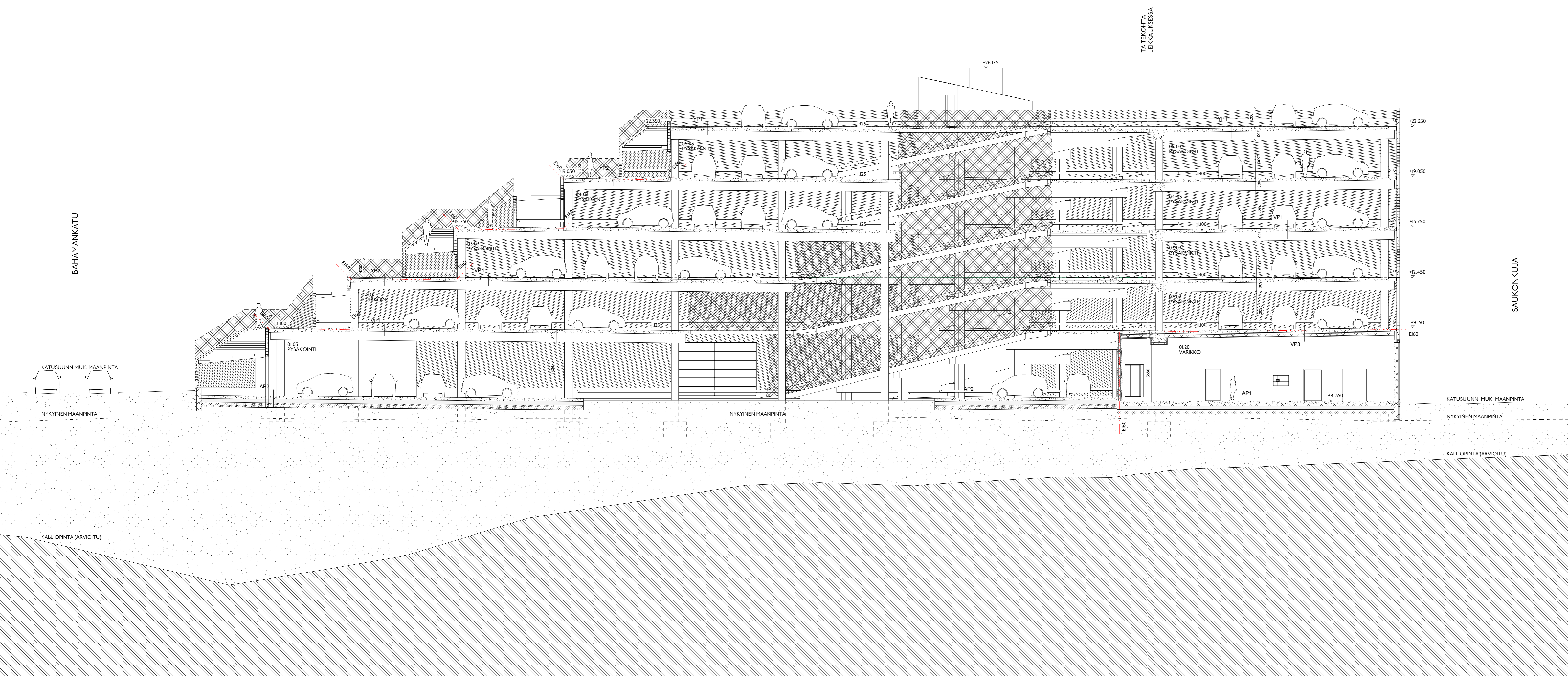


Kaavioalue / Krt	Kortti / Tila	Työ / Rie	Voimassaolon määrä							
20 Länsisatama	20064	I								
RAKENNUS	UUDISRAKENNUS	PAÄPIIRUSTUS	8/5							
<table border="1"> <tr> <td>SAUKONLAITURIN PYSÄKÖINTILAITOS</td> <td>POHJAPIIRUSTUS KATTO -12.350</td> <td>1:100</td> </tr> <tr> <td></td> <td>VESIKATTO, PORRASKULUT A & B</td> <td>1:100</td> </tr> </table>					SAUKONLAITURIN PYSÄKÖINTILAITOS	POHJAPIIRUSTUS KATTO -12.350	1:100		VESIKATTO, PORRASKULUT A & B	1:100
SAUKONLAITURIN PYSÄKÖINTILAITOS	POHJAPIIRUSTUS KATTO -12.350	1:100								
	VESIKATTO, PORRASKULUT A & B	1:100								
Suunnittelija ja toteuttaja Arkkitehtitoimisto AIA Oy Suunnittelija: SA Toteutus: SA Puh: +358 9 4391 220 www.aia.fi/tyttoaia			Suunnittelija ja toteuttaja ALA AR 203_600 Puh: +358 9 4391 220 www.ala.fi							
Suunnittelija ja toteuttaja Samuel Woolston, Arkkitehti SAFA Puh: +358 9 4391 220 www.samuelwoolston.com			Tarkastaja AR 203_600.pdf Puh: +358 9 4391 220 www.ala.fi							
Suunnittelija ja toteuttaja Samuel Woolston, Arkkitehti SAFA Puh: +358 9 4391 220 www.samuelwoolston.com			AR 203_600.dwg Puh: +358 9 4391 220 www.ala.fi							
Pääsuunnittelija Pekka Tainio			Pääsuunnittelija SWo							

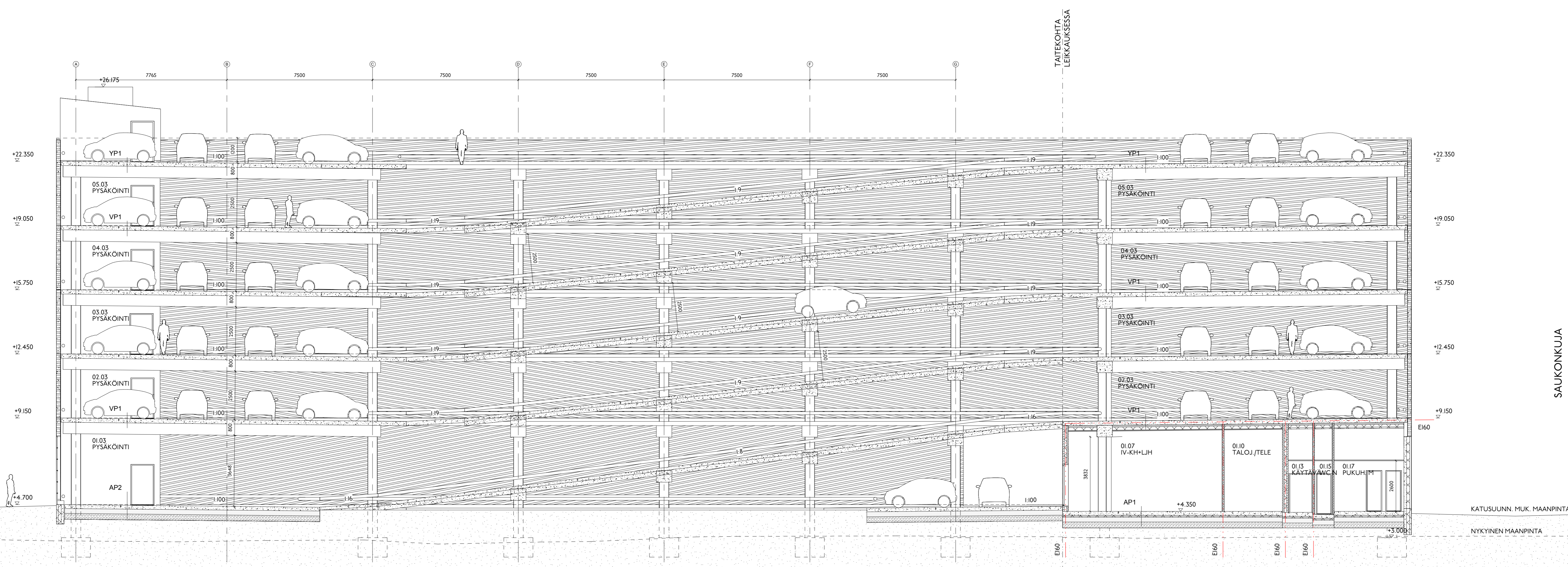
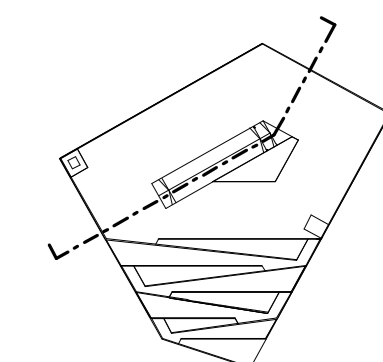


BAHAMANKATU

SAUKONKUJA

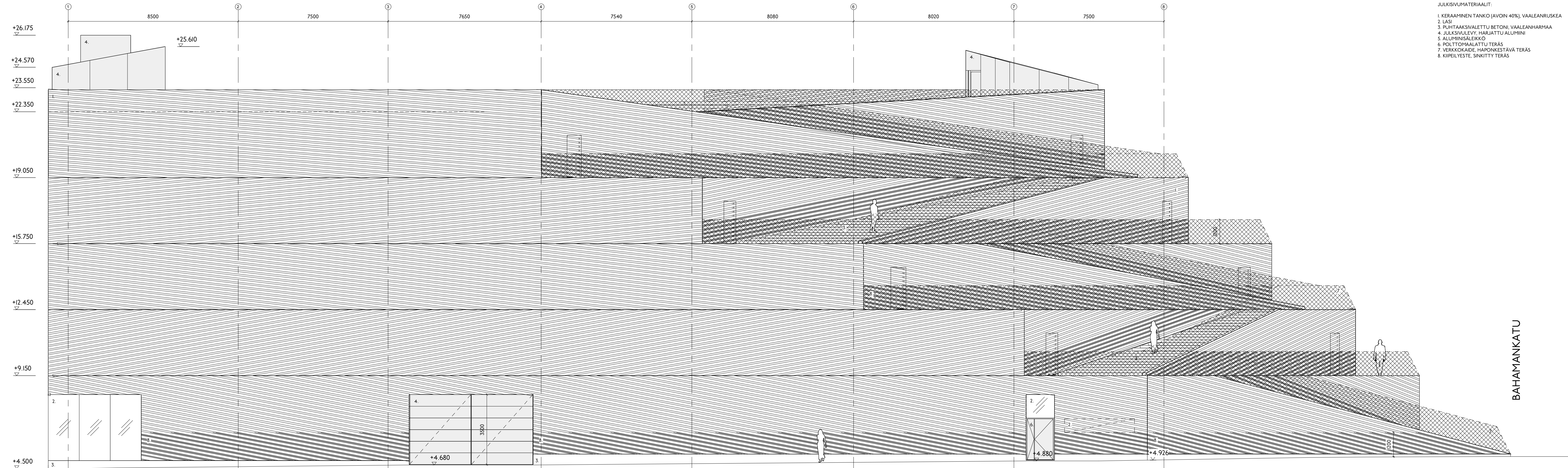


Kaupunginosa / Kytä 20 Länsisatama	Korkeus / Tila 20068	Tuote / Rivi I	Viranomaisen merkintä	
Luokitus LUUDISRAKENNUS	Projekti PÄÄPIIRUSTUS	Asiointi numero 915		
Rakennuksen numero / Rakennusten numero / Rakennustyyppi / Rakennustilaluokka	Suunnitteluvaihe			
Rakennuskohde SAUKONLAITURIN PYSÄKÖINTILAITOS	Projektiin sisältyy LEIKKAUS A-A	1:100		
Suunnittelijan yhteystiedot: yritys, osoite ja puhelinnumero Arkkitehtitoimisto A&A Oy Alamäntie 36 A 00810 Helsinki Tel: +358 9 439 7300 www.aia.fi - info@aia.fi	Suunnittelun ja perustuksen tunnus AR 204_010	Piirros Hiljaisuus P01		
Yksityinen suunnittelija: nimi, tunnus Samuli Woolston, Arkkitehti SAFA	Tiedosto AR 204_010.pdf	Projekti no 1604		
Yhteistyökumppani: nimi Samuli Woolston, Arkkitehti SAFA	AR 204_010.dwg			
Piisari Pekka Tainio	Tark. Piisari SWO			Päiväys 29.9.2017

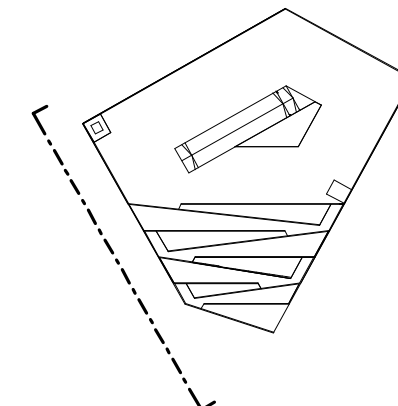


Kaupunginosa / Kytä 20 Länsisatama	Korkeus / Tila 20068	Tuote / Riva I	Viranomaisen merkintä
Esikäsittelyvaihe LUODISRAKENNUS	Projekti PÄÄPIIRUSTUS	Julkaisu numero 1015	
Rakennusluvan numero / Rakennusluvan numero / Rakennusluvan / Rakennusluvan	Suunnitelma		
Rakennuskohde SAUKONLAITURIN PYSÄKÖINTILAITOS	Projektiin sisältyy LEIKKAUS B-B	1:100	
Suunnittelijan yhteystiedot: yritys, osoite ja puhelinnumero Arkkitehtitoimisto A&A Oy Albertinkatu 36 A 00100 Helsinki Tel: +358 9 439 7300 www.aia.fi - info@aia.fi	Suunnittelusta ja perustusten turvasta ALA	AR 204_020	Muutos Hilja Pelti
Vaikutuksen suunnittelija: nimi, tunnus Samuli Woolston, Arkkitehti SAFA	Tiedosto AR 204_020.pdf	Projekti no 1604	
Piirustuksen tekijä: Samuli Woolston, Arkkitehti SAFA	AR 204_020.dwg		
Piirustuksen tekijä: Pekka Tainio	Tark. Piir. SWO		Päiväys 29.9.2017

KARIBIANKATU



- JULKISIVUMATERIAALIT:
1. KERAAMINEN TANKO (AVOIN 40%), VAALEANRUSKEA
 2. LASI
 3. PUHTAAKSIVALETTU BETONI, VAALEANHARMAA
 4. JULKISIVULEVY, HARJATTU ALUMIINI
 5. ALUMIINISALEKKO
 6. POLTTOHALAATTU TERÄS
 7. VERKKOKAIDE, HAPONKESTÄVÄ TERÄS
 8. KIIPEILESTE, SINKITTÄ TERÄS



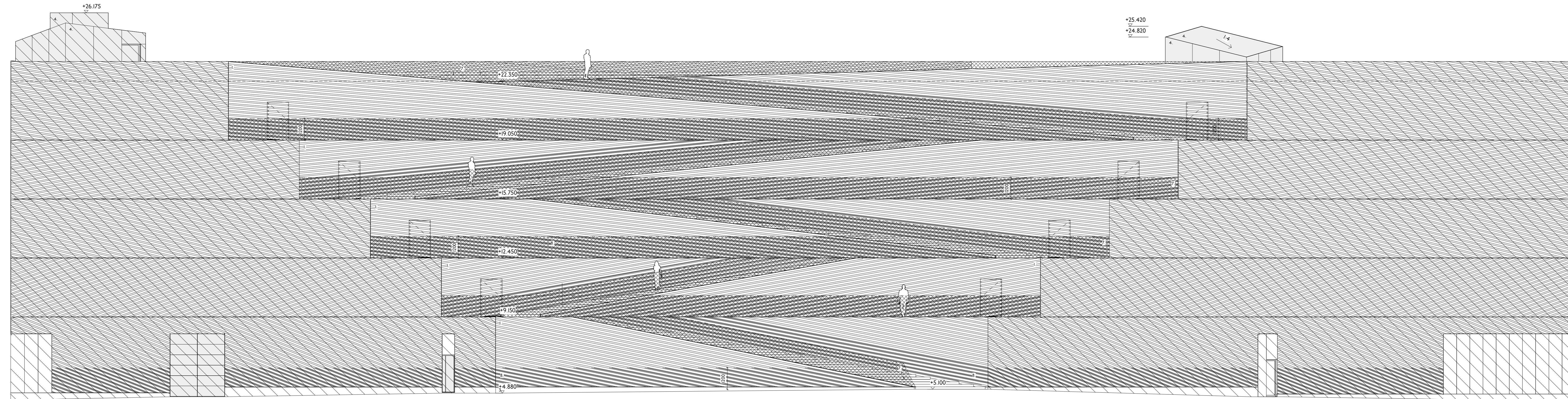
Kaupunginosa / Kylä 20 Länsisatama	Kortteli / Tila 20068	Tontti / Rno I	Viranomaisten merkintöjä
Rakennustoimenpide UUDISRAKENNUS	Piirustustyyppi PÄÄPIIRUSTUS	Juokseva numero IJ/IS	
Rakennuksen numero / Rakennusten numerot / Rakennustunnus / Rakennustunnukset ---	Suunnitteluvaihe ---		
Rakennuskohde SAUKONLAITURIN PYSÄKÖINTILAITOS Bahamankatu 3 00180 Helsinki	Piirustuksen sisältö JULKISIVU BAHAMANKADULLE	1:100	
Suunnittelijan yhteystiedot: yritys, osoite ja puhelinnumero Arkkitehtitoimisto ALA Oy Albertinkatu 36 A 00180 Helsinki Tel. +358 9 4259 7330 www.ala.fi - info@ala.fi	ALA	Suunnitteluala ja piirustuksen tunnus AR 205_010	Muutos Muutos PVM
Vastuullinen suunnittelija: nimi, tutkinto Samuli Woolston, Arkkitehti SAFA	Tiedosto AR 205_010.pdf	Projekti n:o 1604	
PS tark./hyväks. allekirjotus Samuli Woolston, Arkkitehti SAFA	AR 205_010.dwg		
Piiri: Pekka Tainio	Tark./hyv. SWo		Päiväys 29.9.2017

JULKISIVUMATERIAALIT:

1. KERAAMINEN TANKO (AVOIN 40%), VAALANRUSKEA
2. LASI
3. PUHTAASKVALETTU BETONI, VAALANHARMAA
4. JULKISIVULEVY, HARJATTU ALUMIINI
5. ALUMINISÄLEIKKO
6. POLTTOMAALATTU TERÄS
7. VERKKOKAIDE, HAPONKESTÄVÄ TERÄS
8. KIIPEILYESTE, SINKITTÄ TERÄS

BAHAMANKATU

BAHAMANKUJA

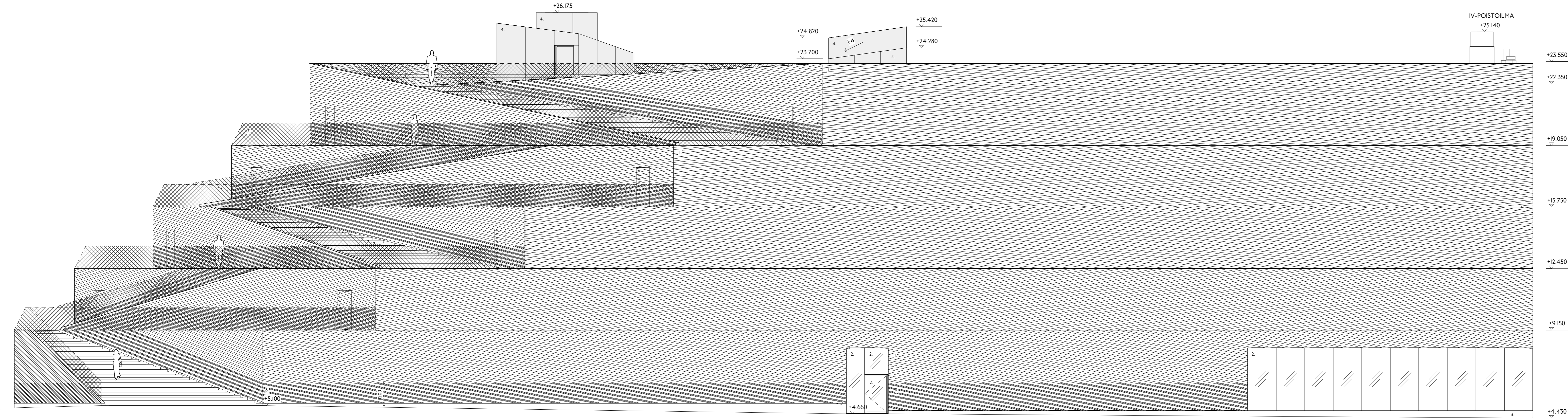


Kaupunginosa / Kylä 20 Länsisatama	Kortteli / Tila 20068	Tontti / Rno I	Viranomaisen merkintöjä
Rakennustoimenpide UUDISRAKENNUS	Piirustuslaji PÄÄPIIRUSTUS	Juokseva numero I2/J5	
Rakennuksen numero / Rakennusten numerot / Rakennustunnus / Rakennustunnukset ...	Suunnitteluvaihe ...		
Rakennuskohde SAUKONLAITURIN PYSÄKÖINTILAITOS Bahamankatu 3 00180 Helsinki	Piirustuksen sisältö JULKISIVU BAHAMANKADULLE	i:100	
Suunnittelijan yhteystiedot: yritys, osoite ja puhelinnumero Arkkitehtitoimisto ALA Oy Albertinkatu 36 A 00180 Helsinki Tel: +358 9 4559 7330 www.ala.fi - info@ala.fi	ALA	Suunnittelu- ja piirustuksen tunnus AR 205_020	Muutos Muutos PVM
Vastuullinen suunnittelija: nimi, tutkinto Samuli Woolston, Arkkitehti SAFA	Tiedosto AR 205_020.pdf	Projekti n:o I604	
P5 tark./hyväks. allekirjoitus Samuli Woolston, Arkkitehti SAFA	AR 205_020.dwg		
Piirt. Pekka Tainio	Tark./hyv. SWo		Päiväys 29.9.2017

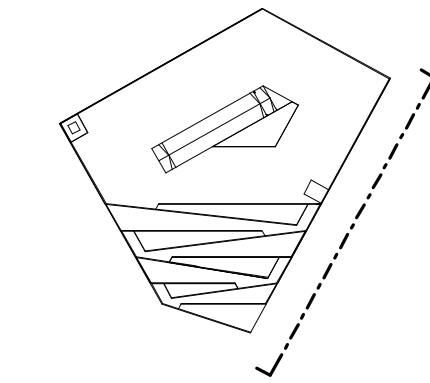
JULKISIVUMATERIAALIT:

- 1. KERAAMINEN TANKO (AVOIN 40%), VAALEANRUSKEA
- 2. LASI
- 3. PUHTAAKSIVALETTU BETONI, VAALEANHARMAA
- 4. JULKISIVULEVY, HARJATTU ALUMIINI
- 5. ALUMINISÄLEIKKO
- 6. POLTTOMAALATTU TERÄS
- 7. VERKKOKAIDE, HAPONKESTÄVÄ TERÄS
- 8. KIPEILESTE, SINKITYY TERÄS

BAHAMANKATU



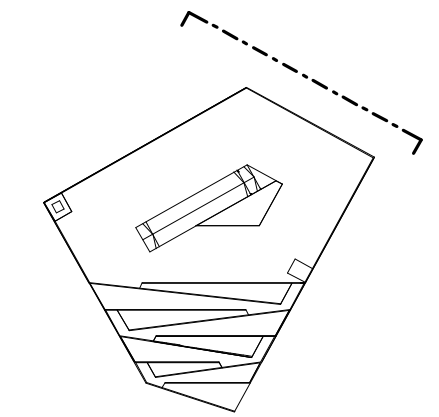
SAUKONKUJA



Kaupunginosa / Kylä 20 Länsisatama	Kortteli / Tila 20068	Tontti / Rno I	Viranomaisen merkintöjä
Rakennusloimenpide UUDISRAKENNUS	Piirustuslaji PÄAPIIRUSTUS	Juokseva numero 13/15	
Rakennuksen numero / Rakennusten numerot / Rakennustunnus / Rakennustunnukset ...	Suunnitteluvaihe ...		
Rakennuskohde SAUKONLAITURIN PYSÄKÖINTILAITOS Bahamankatu 3 00180 Helsinki	Piirustuksen sisältö JULKISIVU BAHAMANKUJALLE	I:100	
Suunnittelijan yhteystiedot: yritys, osoite ja puhelinnumero Arkkitehtitoimisto ALA Oy Albertinkatu 36 A 00180 Helsinki Tel: +358 9 4559 7330 www.ala.fi - info@ala.fi	ALA	Suunnittelu- ja piirustuksen tunnus AR 205_030	Muutos Muutos PVM
Vastuullinen suunnittelija, nimi, tutkinto Samuli Woolston, Arkkitehti SAFA	Tiedosto AR 205_030.pdf	Projekti n:o 1604	
P5 tark.jhyväks. allekirjoitus Samuli Woolston, Arkkitehti SAFA	AR 205_030.dwg		
Piirt. Pekka Tainio	Tark.jhyv. SWo		Päiväys 29.9.2017

JULKISIVUMATERIAALIT:

1. KERAAMINEN TANKO (AVOIN 40%), VAALEANRUSKEA
2. LASI
3. PUHTAAKSIVALETTU BETONI, VAALEANHARMAA
4. JULKSIVULEVY, HARJATTU ALUMIINI
5. ALUMINISÄLEIKKÖ
6. POLTTOMAALATTU TERÄS
7. VERKKOKAIDE, HAPONKESTÄVÄ TERÄS
8. KIIPEILYESTE, SINKITYY TERÄS



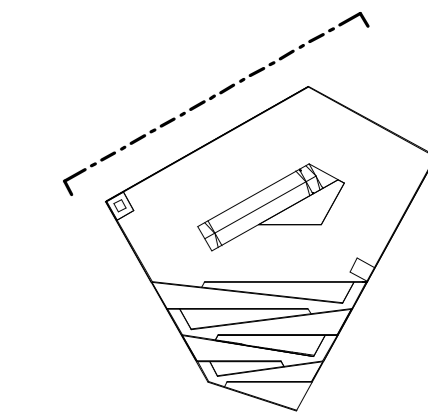
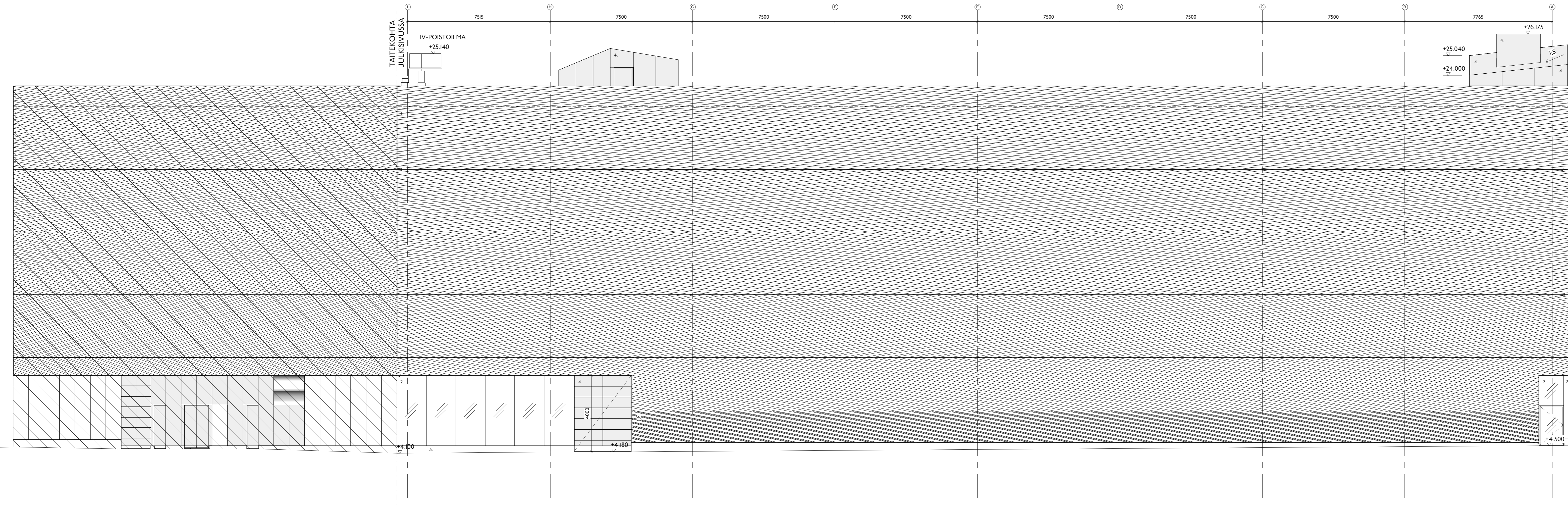
Kaupunginosa / Kylä 20 Länsisatama	Kortteli / Tila 20068	Tontti / Rno I	Viranomaisten merkintöjä
Rakennustoimenpide UUDISRAKENNUS	Piirustustyyppi PÄÄPIIRUSTUS	Juokseva numero 14/15	
Rakennuksen numero / Rakennusten numerot / Rakennustunnus / Rakennustunnukset ...	Suunnitteluvaihe ...		
Rakennuskohde SAUKONLAITURIN PYSÄKÖINTILAITOS Bahamankatu 3 00180 Helsinki	Piirustuksen sisältö JULKISIVU SAUKONKUJALLE	1:100	
Suunnittelijan yhteystiedot: yritys, osoite ja puhelinnumero Arkkitehtitoimisto ALA Oy Albertinkatu 36 A 00180 Helsinki Tel. +358 9 4259 7330 www.ala.fi - info@ala.fi	ALA	Suunnitteluala ja piirustuksen tunnus AR 205_040	Muutos Muutos PVM
Vastuullinen suunnittelija: nimi, tutkinto Samuli Woolston, Arkkitehti SAFA	Tiedosto AR 205_040.pdf	Projekti n:o 1604	
PS tark./hyväks. allekirjotus Samuli Woolston, Arkkitehti SAFA	AR 205_040.dwg		
Piiri: Pekka Tainio	Tark./thv. SWo		Päiväys 29.9.2017

JULKISIVUMATERIAALIT:

1. KERAAMINEN TANKO (AVOIN 40%), VAALEANRUSKEA
2. LASI
3. PUHTAASKVALETTU BETONI, VAALEANHARMAA
4. JULKISIVULEVY, HARJATTU ALUMIINI
5. ALUMINISÄLEIKKO
6. POLTTOMAALATTU TERÄS
7. VERKKOKAIDE, HAPONKESTÄVÄ TERÄS
8. KIPELYESTE, SINKITTÄ TERÄS

SAUKONKUJA

BAHAMANKATU



Kaupunginosa / Kylä 20 Länsisatama	Kortteli / Tila 20068	Tontti / Rno I	Viranomaisen merkintöjä
Rakennusloimenpide UUDISRAKENNUS	Piirustuslaji PÄÄPIIRUSTUS	Juokseva numero 15/15	
Rakennuksen numero / Rakennusten numerot / Rakennustunnus / Rakennustunnukset ...	Suunnitteluvaihe ...		
Rakennuskohde SAUKONLAITURIN PYSÄKÖINTILAITOS Bahamankatu 3 00180 Helsinki	Piirustuksen sisältö JULKISIVU KARIBIANKADULLE	I:100	
Suunnittelijan yhteystiedot: yritys, osoite ja puhelinnumero Arkkitehtitoimisto ALA Oy Albertinkatu 36 A 00180 Helsinki Tel: +358 9 4359 7330 www.ala.fi - info@ala.fi		Suunnitteluala ja piirustuksen tunnus AR 205_050	Muutos Muutos PVM
Vastuullinen suunnittelija: nimi, tutkinto Samuli Woolston, Arkkitehti SAFA	Tiedosto AR 205_050.pdf	Projekti n:o 1604	
P5 tark.jhyväks. allekirjoitus Samuli Woolston, Arkkitehti SAFA		AR 205_050.dwg	
Piirt. Pekka Tainio	Tark.jhyv. SWo		Päiväys 29.9.2017