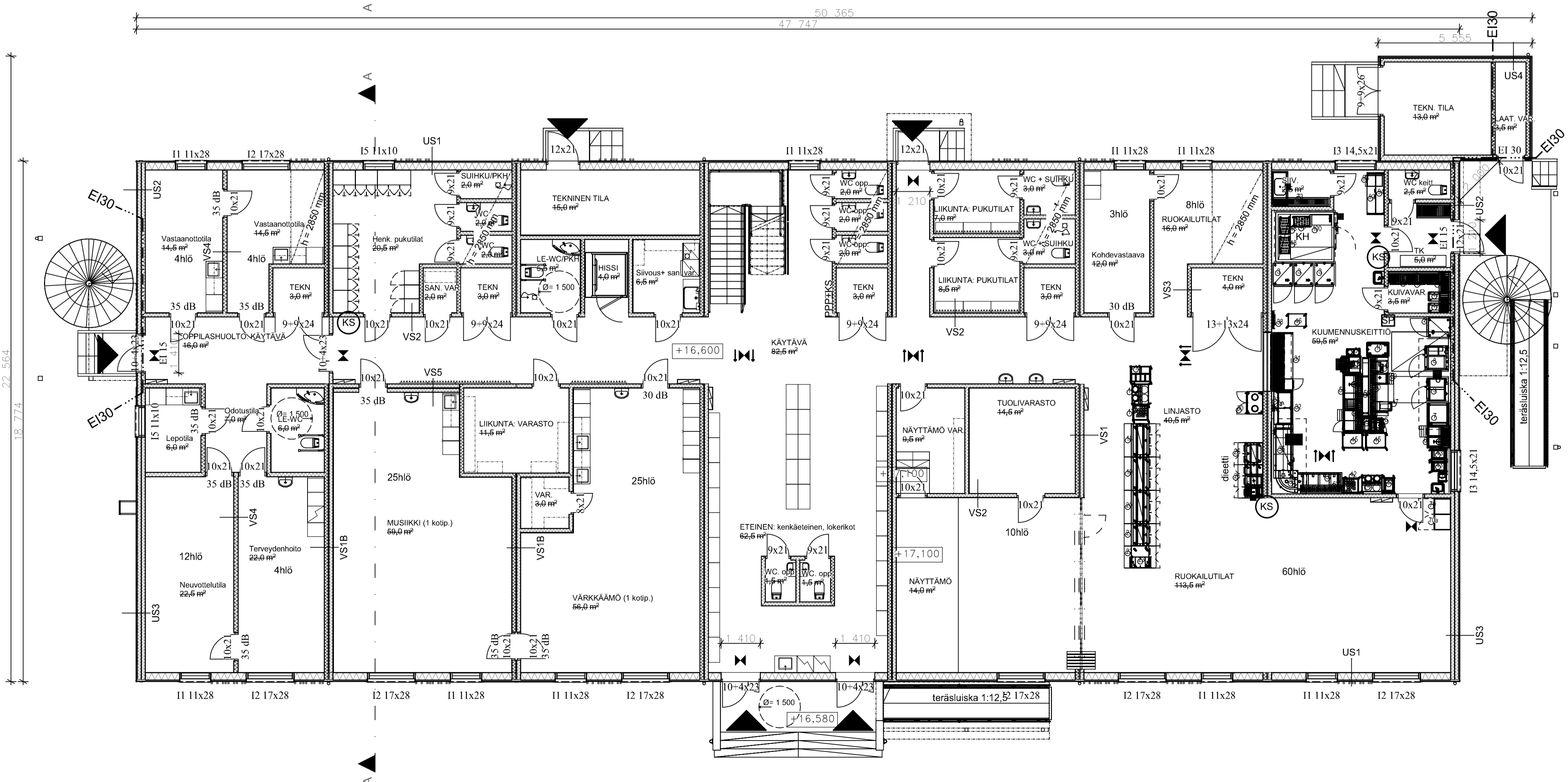


POHJAPIIRROS 2. KERROS



POHJAPIIRROS 1. KERROS

MÄÄRÄAIKAISEN RAKENNUKSEN LAAJUUSTIEDOT:

	1-krs.	2-krs.	YHT.
Kerrosala:	914m ²	897m ²	1811m ²
Kerrosala (250mm):	903m ²	887m ²	1790m ²
Huoneistoala:	841m ²	824m ²	1665m ²
Tilavuus:			7 360m ³

- PPP+KS = pikapalosti + käsiammutin
- KS = käsiammutin
- SP = sarrmuspeite

Rakennuksen paloluokka P2 (rakenteet R30, osastoinnit EI30).

Rakennuksen suojaustaso 1

Rakennuksen kaikilla poistumisuloseilla vähintään kaksi erillistä min. 1200mm leveää uloskäytävää.

Rakennus varustetaan poistumisopeilla sm:n asetuksen 805/2005 mukaisesti.

Rakennus varustetaan poistumistevailaustuksella.

Rakennus varustetaan käsiammuttimilla (KS = neste/jauhe/vaahoto), 1kpl/alkava 300m²

Rakennus varustetaan sähköverkkoon kytketyillä palovaroittimilla ym:n asetuksen 848/2017 mukaisesti.

Savunpoisto helposti avattavilla ikkunoilla.

Rakennuksen henkilö määrä (oppilait) 190.

Rakennuksen henkilö määrä (kaikki yhteensä) n.223.

Pelastuslaki 71§, 73§, tilapäiseksi tarkoitettu, enintään 5 vuotta käytössä oleva rakennus, ei väestösuojajärjestelmällä.

Portaiden ja liuskien mitoitus:

sisäportaat, etenämä 270mm, nousu 178mm

ulkoporaat, etenämä 300mm, nousu 150mm

liuskien kaltevuus 1:12,5.

Kaikki alle 700mm korkeudella lattiasta olevat lasipinnat turvalasia ym:n asetuksen 1007/2017 mukaisesti.

Kulku vesikatolle kattotikkaalla. Vesikatoturvavarusteet ym:n asetuksen 1007/2017 mukaisesti.

Rakennuksessa on koneellinen tuo- ja poistoilmavaihto lämmöntalteenotolla.

Lämmitysmuoto ja jakotapa: Ilma-vesilämpöpumppu ja vesikieltoinen lattialämmitys

Rakennus liitetään ontilla olemassa oleviin sähkö-, tele-, vesi- ja viemärijohtoverkkoihin.

Sadevedet johdetaan nykyiseen sadevesiverkostoon.

Korkojärjestelmä N2000.

Kaikki rakennusten korot tarkastetaan rakennuspaikalla.

Rakennus rakennetaan pihan olemassa oleviin korkoihin.

Kaupunginosa/kyliä 39	Korttelit/Tilat 376	tomit/Ri:n 1	Viranomaisen arkkitehtimerkintä varien	
Rakennustönnepide UUDISRAKENNUS	Pääpiirustus		Jaks. n:o	
Rakennuskohteen nimi ja osoite Kotinummen paviilonki	Pohjapiirroset		Mittakaavat 1:100	
Silkkuja 9	00700 Helsinki			
Hallinn.könn. (nro)		Hallinnollinen könnätös (nimi)		
Könnätöskönn. (nro)		Määräaika ja nro		
Rakennus (nro)		Rakennus (nimi)		
Piiri	Suunnittelusta	Työskönn.	Piiri, nro	Muutos
Kehrontie 383 37420 Vesilähti 050-5382094 info@3design.fi		JKu	ARK	2254 003 001
Suunn.	Suunnittelijan allekirjoitus	Pöytäkirja	Pöytäkirja	
TPa	Teemu Palomäki, arkk. SAFA	1.3.2023		

KORKEUSJÄRJESTELMÄ N2000

YP1

Vesikatto:
Ruukki T20
Ruoteet 22*100 K250
Korokerima 22
Aluskate
NR-ristikot k900, kantavan
yläpohjarakenteen varassa

Kantava yläpohjarakenne, 0,10 W/m2K, REI30:

OSB-levy 11mm
Runko LVL-S 51x390 k600/
Paroc eXtra 150mm
FF-PIR, 200mm
Koolaus 22x100 k400
Palosuoja-kipsilevy 15mm
Alasiaskeittu sisäkatto, Lämmin tila putkistoille yms.

US1, 0,17 W/m2K, R30:

Ulkoerhoispaneeli 23mm
Tuuletusväli 29*100 K600 (pysty)
Tuulensuojakipsilevy 9mm
Runko LVL-T 51x250 x600 / Paroc-lämmöneriste 250mm
Höyrynsulku
Kipsilevy 15mm

US2 (pääty), 0,16 W/m2K, REI30:

Kuitusementtilevy 8mm
Tuuletusväli 29*100 K600 (pysty)
Tuulensuojakipsilevy 9mm
Runko LVL-T 51x250 x600 / Paroc-lämmöneriste 250mm
Tuulensuojakipsilevy 9mm
Tuulensuojakipsilevy 9mm
Runko LVL-T 51x120 x600 / Paroc-lämmöneriste 120mm
Höyrynsulku
Palosuoja-kipsilevy 15mm

US3 (pääty), 0,16 W/m2K, R30:

Ulkoerhoispaneeli 23mm
Tuuletusväli 29*100 K600 (pysty)
Tuulensuojakipsilevy 9mm
Runko LVL-T 51x250 k600 / Paroc-lämmöneriste 250mm
Tuulensuojakipsilevy 9mm
Tuulensuojakipsilevy 9mm
Runko LVL-T 51x120 k600 / Paroc-lämmöneriste 120mm
Höyrynsulku
Palosuoja-kipsilevy 15mm

US4 (tekninen tila/laatikko-varasto), REI30:

Ulkoerhoispaneeli 23mm
Tuuletusväli 29*100 K600
Tuuletusväli 29*100 K600
Tuulensuojakipsilevy 9mm
Runko LVL-T 51x120 k600 / Paroc-lämmöneriste 120mm
Palosuoja-kipsilevy 15mm

AP1, R30, 0,10 W/m2K:

PUR-pintainen 2mm hitsattava muovimatto
Koivuvaneri 18
Höyrynsulku
Runko KFS1*300 k671
EPS 100 mm
FF-PIR, 200mm
Kestopuu 25*100, k 600

VP1, REI30, VP2, REI30, Dnt,W > 44 dB:

PUR-pintainen 2mm hitsattava muovimatto
Koivuvaneri 15
Höyrynsulku
Runko LVL-S 51x300 k600/
EPS 100 mm
FF-PIR, 200mm
Kestopuu 25x100 k600
OSB-levy 11mm
Runko LVL-S 51x390 k600/
Paroc eXtra 150mm
FF-PIR, 200mm
Koolaus 22x100 k400
Palosuoja-kipsilevy 15mm
Alasiaskeittu sisäkatto Lämmin tila putkistoille yms.

VP2, REI30, Dnt,W > 60 dB :

PUR-pintainen 2mm hitsattava muovimatto
Koivuvaneri 15
Höyrynsulku
Runko LVL-S 51x300 k600/
EPS 100 mm
FF-PIR, 200mm
Kestopuu 25x100 k600
OSB-levy 11mm
Runko LVL-S 51x390 k600/
Paroc eXtra 150mm
FF-PIR, 200mm
Koolaus 22x100 k400
Palosuoja-kipsilevy 15mm
Alasiaskeittu sisäkatto Lämmin tila putkistoille yms.

VS1, REI30, Dnt,W>48 dB:

Kipsilevy 15mm
Runko LVL-T 51x120 k600 / Paroc -ääneneriste 120mm
Kipsilevy 9mm
Asennusväli 30mm
Kipsilevy 9mm
Runko LVL-T 51x120 k600 / Paroc -ääneneriste 120mm
Kipsilevy 15mm

VS1B, REI30, Dnt,W>60 dB:

Kipsilevy 15mm
Runko LVL-T 51x120 k600 / Paroc -ääneneriste 120mm
Kipsilevy 9mm
Asennusväli 30mm
Kipsilevy 9mm
Runko LVL-T 51x120 k600 / Paroc -ääneneriste 120mm
Kipsilevy 15mm
Kipsilevy 15mm

VS2, EI30, Dnt,W>42 dB:

Kipsilevy 15mm
Runko LVL-T 51x120 k600 / Paroc -ääneneriste 120mm
Kipsilevy 15mm+15mm

VS3:

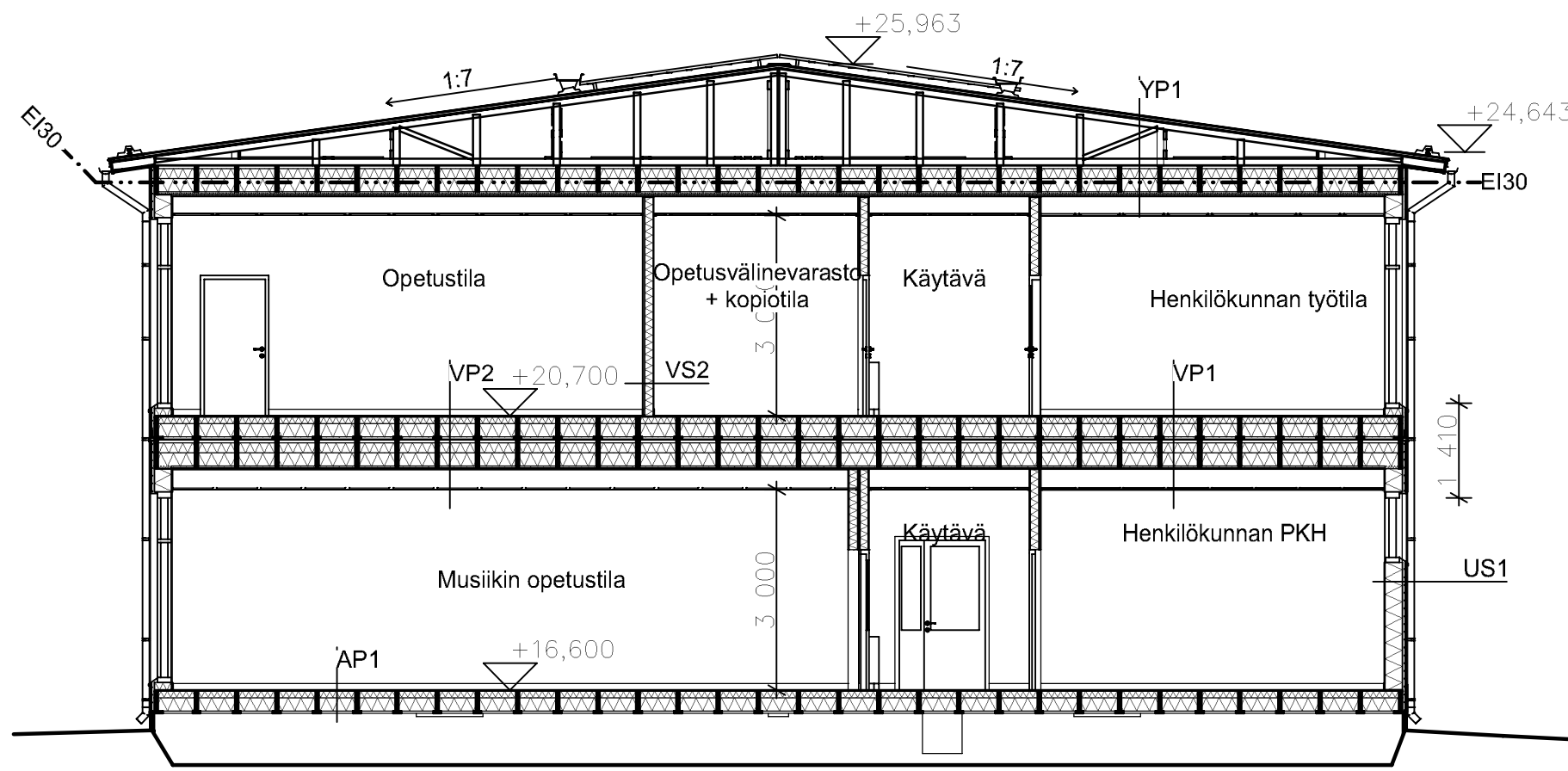
Kipsilevy 15mm
Runko LVL-T 51x120 k600 / Paroc -ääneneriste 120mm
Kipsilevy 15mm

VS4, R30, Dnt,W>48 dB:

Kipsilevy 15mm
Runko LVL-T 51x120 k600 / Paroc -ääneneriste 140mm
Kipsilevy 15mm

VS5, Dnt,W>44 dB:

Kipsilevy 15mm
Runko LVL-T 51x120 k600 / Paroc -ääneneriste 120mm
Kipsilevy 15mm
Ilmarako 10mm
Kipsilevy 15mm
Runko LVL-T 51x120 k600 / Paroc -ääneneriste 120mm
Kipsilevy 15mm



Kaupunginosa/Kylä	Kortteli/Tila	Tontti/R.no	Viranomaisen arkkitehtitoimiston vortti		
39	376	1			
Rakennusluokitus	UUDISRAKENNUS		Pääsuojat	Juoks. nro	
Rakennuskohteen nimi ja osoite	Kotinummen paviljonki		Pääsuojan sisältö	Leikkaus A-A	
Silkkokuja 9 00700 Helsinki			Mittakaava 1:100		
Hallinn.käint. (nro)		Hallinnollinen käintäisö (nimi)			
Käintäisö (nro)		Hankenumero ja nimi			
Rakennus (nro)		Rakennus (nimi)			
Päät.		Suunnittelusta	Työn nro	Päät. nro	Muutos
Suunn.		JKu	ARK	2254	004 001
TPa		Suunnittelijan ottajajohdus		Päiväys	
Tee muu		Päiväys		1.3.2023	

3d design

Kehrontie 383 37420 Vesilähti
050-5382094
info@3design.fi

JULKISIVUJEN MATERIAALIT JA VÄRIT

- | | | |
|----|-------------|-------------------|
| 1. | BITUMIKERMI | MUSTA |
| 2. | TERÄS | MUSTA RR23 |
| 3. | TERÄS | MUSTA RR23 |
| 4. | LASI | KIRKAS |
| 5. | ALUMIINI | TUMMANHARMAA RR23 |
| 6. | TERÄS | TUMMANHARMAA RR23 |
| 7. | PUU | RUSKEA |
| 8. | PUU | MUSTA |

RAKENNETYYYPIT

YP1

Kumibitumikermikate VE80
15mm Katevaneri
98mm Tuuletusväli
1,5mm laminaatti
4mm koivuvaneri
90x90 Liimapuu runko / 90mm Ureetaani
4mm koivuvaneri
1,5mm laminaatti

AP1

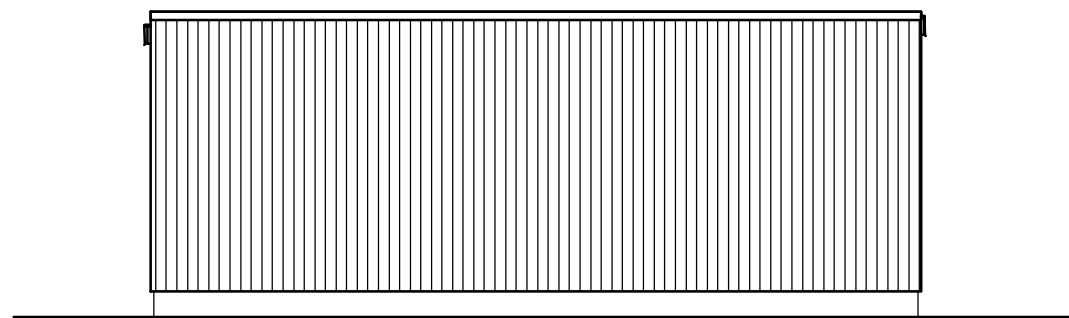
muovimatto
koivuvaneri 12mm
90x90 Liimapuu runko / 90mm Ureetaani

US1

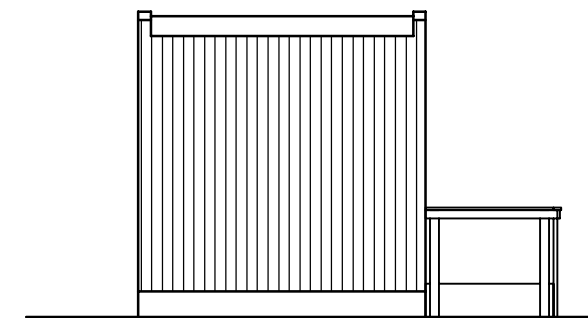
12mm Pinnoitettu lastulevy
90x45 Puu runko / 90mm Ureetaani
9mm Tuulensuoja kipsilevy
25mm Koolaus
20mm Muovipinnoitettu teräspoimulevy

US2

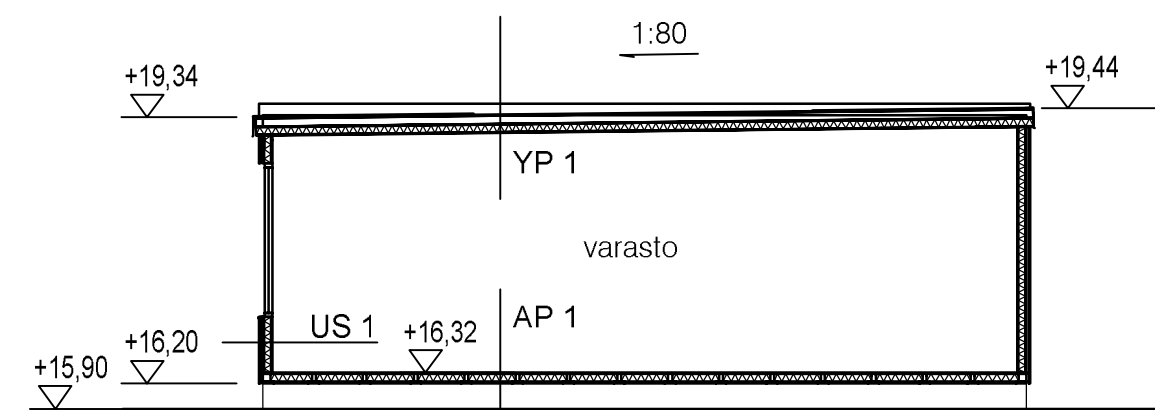
12mm Pinnoitettu lastulevy
60x45 Puu runko 60mm / Ureetaani
9mm Tuulensuoja kipsilevy
25mm Koolaus
20mm Muovipinnoitettu teräspoimulevy



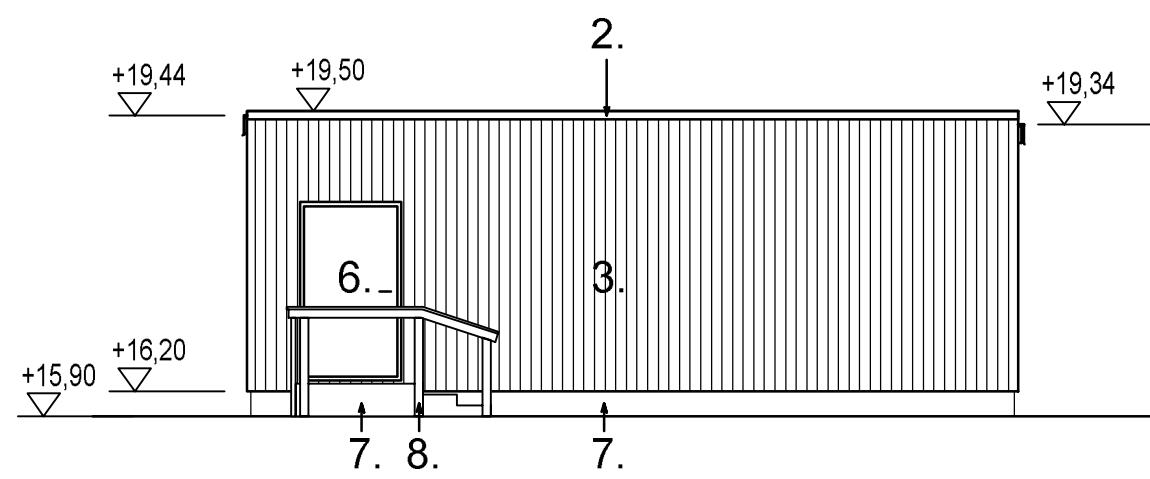
Julkisivu itään 1:100



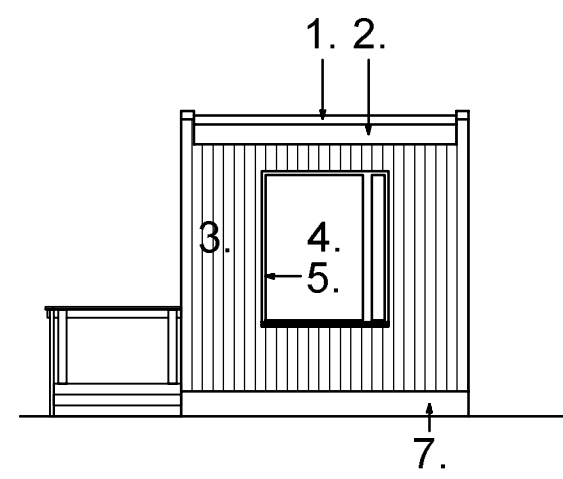
Julkisivu pohjoiseen 1:100



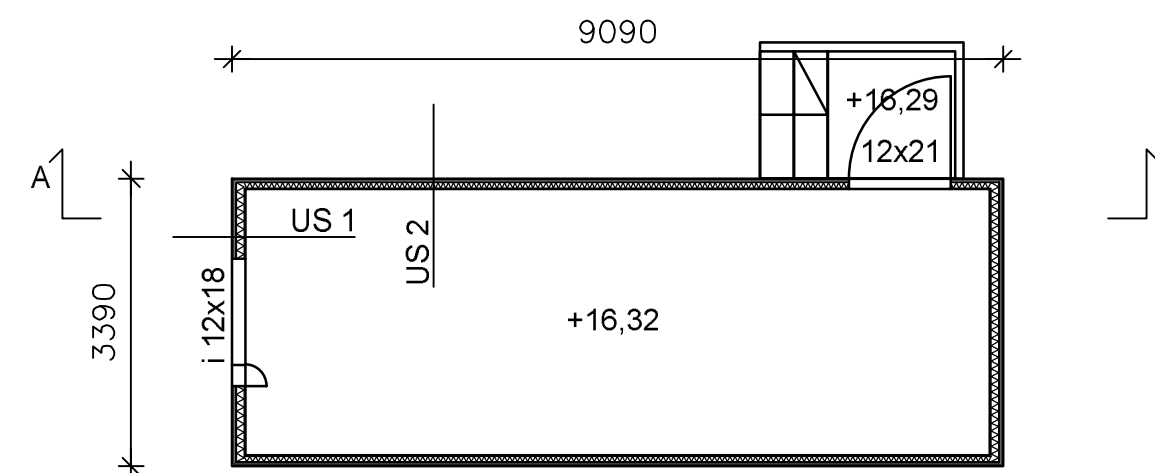
Leikkaus A-A 1:100



Julkisivu länteen 1:100



Julkisivu etelään 1:100



Pohjapiirros 1:100

Kaupunginosa/Kylä 39	Kortteli/Tila 376	Tontti/R:no 1	Viranomaisten arkistomerkitöksi varten	
Rakennustoimenpide UUDISRAKENNUS			Piirustuslaji PÄÄPIIRUSTUS	Juoks. no
Rakennuskohteen nimi ja osoite Kotinummen paviijonki Talousrakennus			Piirustuksen sisältö Pohjapiirros, leikkaus, julkisivut	Mittakaavat 1/100
Silkkokuja 9		00700 Helsinki	Hallinn.kiint. (nro)	Hallinnollinen kiinteistö (nimi)
			Kiinteistö (nro)	Hankennumero ja nimi
			Rakennus (nro)	Rakennus (nimi)
3DESIGN		Piir. Suunnitteluala	Työn nro	Piir. nro
Kehrontie 383 37420 Valkkinen 050 - 5382094 info@3design.fi		TPa	ARK	2254
		Suunn. Suunnittelijan allekirjoitus		Muutos
		TPa	Teemu Palomäki, arkkitehti	2254 000 001
			Päiväys	19.4.2023