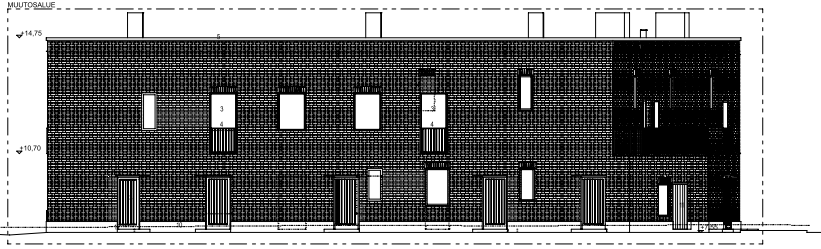


Projekti
 ETRS-0126
 N2500

1	100	1000
2	100	1000
3	100	1000
4	100	1000
5	100	1000
6	100	1000
7	100	1000
8	100	1000
9	100	1000
10	100	1000
11	100	1000
12	100	1000
13	100	1000
14	100	1000
15	100	1000
16	100	1000
17	100	1000
18	100	1000
19	100	1000
20	100	1000
21	100	1000
22	100	1000
23	100	1000
24	100	1000
25	100	1000
26	100	1000
27	100	1000
28	100	1000
29	100	1000
30	100	1000
31	100	1000
32	100	1000
33	100	1000
34	100	1000
35	100	1000
36	100	1000
37	100	1000
38	100	1000
39	100	1000
40	100	1000
41	100	1000
42	100	1000
43	100	1000
44	100	1000
45	100	1000
46	100	1000
47	100	1000
48	100	1000
49	100	1000
50	100	1000
51	100	1000
52	100	1000
53	100	1000
54	100	1000
55	100	1000
56	100	1000
57	100	1000
58	100	1000
59	100	1000
60	100	1000
61	100	1000
62	100	1000
63	100	1000
64	100	1000
65	100	1000
66	100	1000
67	100	1000
68	100	1000
69	100	1000
70	100	1000
71	100	1000
72	100	1000
73	100	1000
74	100	1000
75	100	1000
76	100	1000
77	100	1000
78	100	1000
79	100	1000
80	100	1000
81	100	1000
82	100	1000
83	100	1000
84	100	1000
85	100	1000
86	100	1000
87	100	1000
88	100	1000
89	100	1000
90	100	1000
91	100	1000
92	100	1000
93	100	1000
94	100	1000
95	100	1000
96	100	1000
97	100	1000
98	100	1000
99	100	1000
100	100	1000

Arkkitehti Sirpa Oy
 Puhelinnumero: 010 2000 1612-9000
 Faksi: 010 2000 1612-9001
 www.sirpa.fi

- MATERIAalit
- 1 CEMENTISSÄ OLEVA PUUNVÄLISENÄ
 - 2 CEMENTISSÄ OLEVA KOLVASSÄ
 - 3 PUUNVÄLISENÄ KÄYTTÄEN MUSTAA
 - 4 PINNANPÄÄTE MAALATTU TERÄSLATTU MUSTA
 - 5 KONSERVATIIVIT PESTÄÄ MUSTA
 - 6 SYÖKSTÖTÖNÄ TILAN SAIVYIN
 - 7 PUUNVÄLISENÄ TUMMANRUSKEA
 - 8 RÄYSTÄÄNÄ ALAPINTEÄ HENKILÖTILAN TUMMAN RUSKEA
 - 9 LUOJELLENNONNETTU PUUNVÄLISENÄ
 - 10 GRANITTI
 - 11 PUUNVÄLISENÄ
 - 12 PINNANPÄÄTE SAIVYIN
 - 13 KATOS, NEULITTU MAALATTU MUSTA
 - 14 MAALATTU PUUNVÄLISENÄ (kattokorkeus huoneiston katonkorkeus asti)



JULKISIVU ITÄÄN 1:100

Tasokoordinaatio
ETRS-GT25
Kohdekoordinaatio
N2000

Eturaportti	159	3	13.9.2021	1:100
Käyttötarkoituksen muutos	KÄYTTÖTARKOITUKSEN MUUTOS	PÄÄPIRUSTUS		
Asuinkeino	ASUINKEINO			
Asiakkas	ENT. VANHILAN HUOLTORAKENNUS	JULKISIVU ITÄÄN		1:100
Asiakkas	VIIKKIKATU 3			
Asiakkas	00900 Helsinki			
Asiakkas	EVELIINA SARAPÄÄ arkkitehti SAFA	AR	005 004	13.9.2021

Arkkitehdit Sarapää Oy

Ruusulankatu 3 00260 HELSINKI 0503050866 www.sarapaa.com

- MATERIAALIT
- 1 OLEMASSA OLEVA PINNATEKNIKA
 - 2 OLEMASSA OLEVA HOLIIVUS
 - 3 PUUSPAINAVUONNOKKI RUSKEA
 - 4 PINKKABE MAALATTU TERASELÄTTÄ, MUSTA
 - 5 KONEKAIVU PINTA MUSTA
 - 6 SYOKSTORA TIEN SAIVYIN
 - 7 PUUVENYTTÖ TUMMANRUSKEA
 - 8 RÄYSTÄN ALAPIIRTA RAKETUS, TAMMAN RUSKEA
 - 9 LUOSILEIVÄTTETTY PUURUUTTI
 - 10 GRANITTI
 - 11 PIVONIA RUSKEA
 - 12 PINTA LITSAANNE, JULKEVAIN SAIVYIN
 - 13 ARTUS METALLE MAALATTU MUSTA
 - 14 MAALATTU PÄÄLEVIY p.c.250 (kallisten eri huoneiston ikkunoiden välissä)

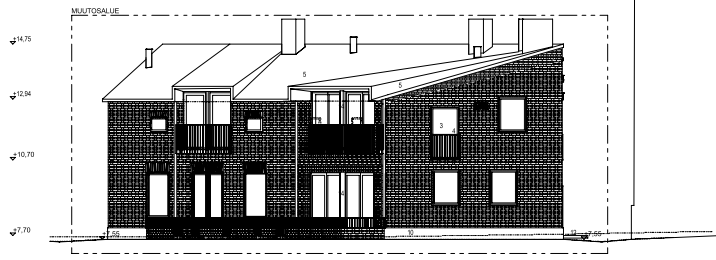


Tuotteen nimi
ETRS-GT25
 Korkausjärjestelmä
N2000

PROJEKTI	159	3	00000000000000000000
KÄYTTÖTARKOITUKSEN MUUTOS	PAAPHIRUSTUS		
ASUNNOIKSI			
ENT. VANHILAN HUOLTORAKENNUS	JULKISIVU LÄNTEEN		1:100
VYÖKÄTÄ 3 00560 Helsinki			
EVELINA SARAPÄÄ arkkitehti SAFA	AR	005 001	13.9.2021

Arkkitehdit Sarapää Oy Ruusulankatu 3 00260 HELSINKI 0503050866 www.sarapaa.com

- MATERIAalit
- 1 OLEMASSA OLEVA PUNATIIBENÄ
 - 2 OLEMASSA OLEVA HOUSU
 - 3 PUUNKOUVA KUNJONCH RUSKEA
 - 4 PINNOKKEE MAALATTU TERÄSLAATTA, MUSTA
 - 5 KONESAAMATTU PESTI MUSTA
 - 6 SYÖSTÖTOSIA TILAIN SÄÖYYN
 - 7 PUURINDEUS, TUJAMANNUSKEEA
 - 8 RÄVETÄNÄLÄPÄKKE, RINKETUS, TUMMAN RUSKEA
 - 9 LAJELLEENKÄYTTÖY PUKUTELI
 - 10 GRANIITTI
 - 11 PUUCHI RUSKEA
 - 12 RÄVETÄNÄLÄPÄKKE, RÄVETÄNÄLÄPÄKKE
 - 13 KATOS, METALLI MAALATTU, MUSTA
 - 14 MAALATTU PÖLÄLEVIYYS 200 (kuidin-antihumektosin-ikkunoiden välillä)



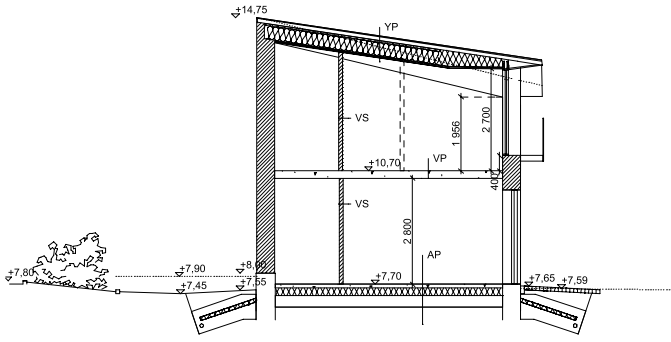
JULKISIVU ETELÄÄN 1:100

Taustakoodin
ETRS-GT25
Tietokantatyyppi
N2000

Projektitunnus	195	Luokitus	3	Yhteyshenkilön nimi	
Projektin nimi	NÄYTTÖTARKOITUKSEN MUUTOS ASUNNOIKSI	Pääpiirustus		Julkaistu	13.9.2021
Tekijä	ENT, VANKILAN HUOLTORAKENNUS NISKATUOJEN 00960 Helsinki	Projektin nimi	JULKISIVU ETELÄÄN	1:100	
Tekijä	EVELIINA SARAPÄÄ arkkitehti SAFA	Projektin nimi	AR 005 002	13.9.2021	

Arkkitehdit Sarapää Oy

Ruusulankatu 3 00260 HELSINKI 0503050866 www.sarapaa.com



YP	KONESAJMATTU PELTIKATTO ALUSKERMI KATEVANERI 19 TUULETURAKO 100 TUULENSUOJAVILLA 50 VILLA 350 - lyhyssä EPS/XPS-> siron rakenne (500 KERTOPUJU, KANTAVA RAKENNE) HÖYRYNSULKUMUOVI 22 KOOLAUS 22 SISÄVERHOUS
VP	BETONI + LATTIALAMMITUS
VS	TIILI (+ RAPPAAUS)
AP	PINTAVALU + LATTIALAMMITUS 80 XPS 200 SALAOJASEPPELI + RADONPUTKITUS 300 SUODATINKANGAS

Vanha AP
Keraaminen 6-kulmalaatta 8 mm
Ohut kiinnityslaasti
Betoni 35 mm (näyte P4)
Välisääliti 30 mm (näyte 11); sisältää PAH-yhdisteitä
Betoni 40 mm
Hiekka

Hiekka paikoin huultoutunut ja rakenteet kauttaaltaan märkiä.

Tasokoordinaatisto
ETRS-GT25
Korkeusjärjestelmä
N2000

Kaupunginosa	korttelit/tila	toimitilno	viranomaisen merkinnt
8	159	3	
Takennustöidenpöytä	piirustustila		juokseva numero
KÄYTTÖTARKOITUKSEN MUUTOS ASUNNOIKSI	PÄÄPIIRUSTUS		
Takennuskohdan nimi ja osoite	piirustuksen sisältö		mitakaavat
ENT. VANKILAN HUOLTORAKENNUS VYÖKATU 3 00160 Helsinki	LEIKKAUS A-A		1:100
Tuomittaja	suunnala	piirustuksennumero	revisio
EVELIINA SARAPÄÄ arkkitehti SAFA		AR 004 001	
		päiväys	13.9.2021

Arkkitehdit Sarapää Oy

Ruusulankatu 3 00260 HELSINKI 0503050866 www.sarapaa.com