

AO	Ulkotilat	201	Maastorakenteen toteutus
AR	Rakennusohje	202	Rakennusohje
AR	Rakennusohje	203	Rakennusohje
AL-1	Alue 1	1/102	Alue 1
AL-2	Alue 2	1/102	Alue 2
AH	Alue 3	1/102	Alue 3
YL	Yleiset	1/102	Yleiset
YS	Yleiset	1/102	Yleiset
YK	Yleiset	1/102	Yleiset
YPA	Yleiset	1/102	Yleiset
YPC	Yleiset	1/102	Yleiset
YPL	Yleiset	1/102	Yleiset
EL	Yleiset	1/102	Yleiset
W	Yleiset	1/102	Yleiset

Tontin pinta-ala	10052 m ²
rakennusalueen e ⁰ 6	6031 m ²
Käytetty rakennusalue	1670 m ²
RAK1 (ratu 49298)	292 m ²
RAK2 (ratu 49297)	292 m ²
RAK3 (ratu 68043)	1186 m ²
Käytännön rakennusalue	4361 m ²
Uudisrakennuksen bruttoala	3550 m ²
1. RS	1776 m ²
2. RS	1774 m ²
Rakennusalueellinen ala	3215 m ²
1. RS	1650 m ²
2. RS	1665 m ²
Uudisrakennuksen tilavuus	17000 m ³
Uudisrakennuksen tilavuus	17000 m ³
Tontin autopaikat	7
Uudisrakennuksen tilavuus	17000 m ³
Tontin sähkö- ja viemäriverkko	17000 m ³
pp-paikat	52

Saattoliikenne osoitetaan Sinivuokonpuun varten ajoradalla liikennemerkeillä Uudisrakennuksen pöytäalalla on P1

Tontilla on 3 olevaa päiväkotia- ja koulukäytössä olevaa väliaikaista rakennusta, jotka puretaan erillisenä hankkeena uudisrakennuksen valmistuttua aikataulunvaiheistus suunnitelman mukaisesti

Rakennusten purkuluupihakemukset tehdään erillisinä uudisrakennuksen lupahakemuksesta

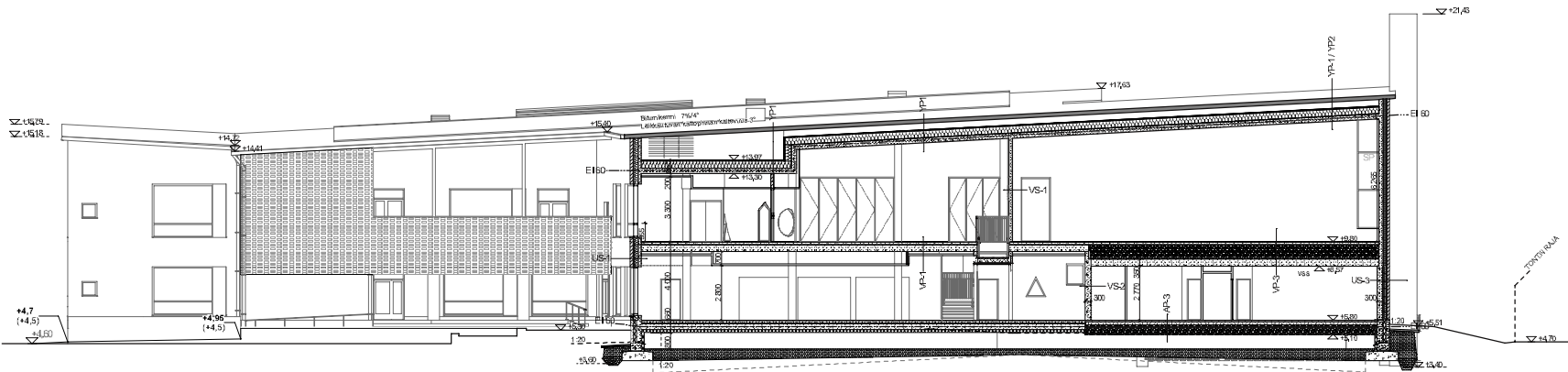
Rakennustunnukset ja lupanumerot
RAK1 (ratu 49298), lupa nro 45-1463-19-A, määräaikainen Väliajan kourarakennus. Puretaan erillisenä hankkeena 2022
RAK2 (ratu 49297), lupa nro 45-1463-19-A, määräaikainen Väliajan kourarakennus. Puretaan erillisenä hankkeena 2022
RAK3 (ratu 68043), lupa nro 45-1076-19-A, määräaikainen Väliajan päkötökrakennus. Puretaan erillisenä hankkeena 2022
 Tontin sähkö- ja viemäriverkko ja liittymät uusitaan sähkö- ja LV-suunnitelman mukaisesti

Jätehuolto järjestetään syväkeräys aloitin Valkeavuokonpuun huoltoalalla

Hulevesiä viivytetään tontilla maanalaissa viivytysputkistoissa LVI-suunnitelman mukaisesti

45 Vartiokylä	49	1	Vartiokylän alueen kunnallisesta alueesta
Uudisrakennus	UUDISRAKENNUS	Paljennus	Juuri n:o
Uudisrakennus	UUDISRAKENNUS	Paljennus	1:500
Uudisrakennus	UUDISRAKENNUS	Paljennus	1:500

Tasokoordinaatti / Pianokoordinaatti
 ETR6-OKS
 Korkeusjärjestelmä / Höjdsystem:
 N2000



- AP-1**
1. Pintakaliteytymateriaali hionnetasainen mukaan
 2. Teräsbetonilaatta 100 mm, betoni C30/37, raudoitus keskeinen verkko #8-150 B500B. Lävistykset, aukkot ja kaarevat lähtevät L1:n raudoituspaikoille ennen suunnitellun mukaan. Väluoti lattialämmityspöydät
 3. Suodatinkangas H3, liivitys >200mm
 4. Pölypoistamat EPS-eriste, $\lambda = 0,035$ W/m² K, $\rho = 0,035$ W/m² K, paksuus 50mm yhteensä
 5. Onttekkalat P12, saumojen hammastalot tasataan
 6. EPS 100C, saumassa laattaus, $\lambda = 0,036$ W/m² K, $\rho = 0,036$ W/m² K
 7. Tuuletusaukko
 8. Tiivistetty sarakkeiden 6...16 mm
 9. Suodatinkangas H3, liivitys >200mm
 10. Mäntöinen massavuoto pehmustettuna mukaan
 11. Perustaa, katutaso saavutetaan

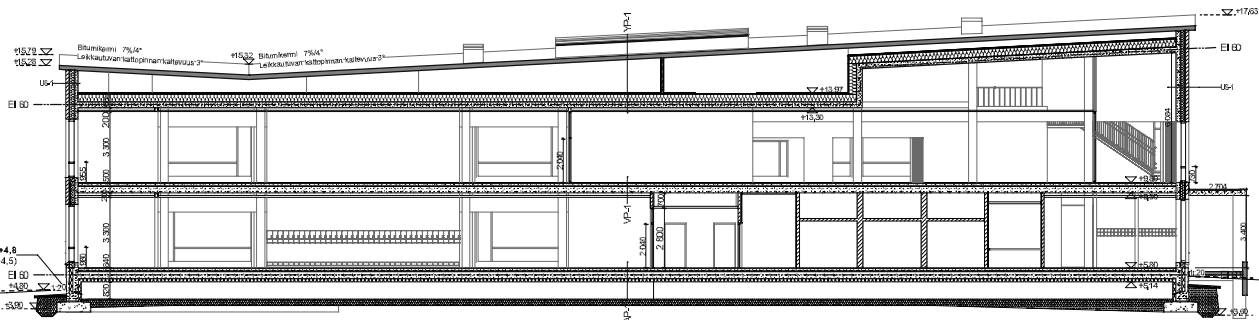
- VP-1**
1. Pintakaliteytymateriaali alk. suun. mukaan
 2. Teräsbetonilaatta 100 mm, betoni C30/37, raudoitus keskeinen verkko #8-150 B500B. Lävistykset, aukkot ja kaarevat lähtevät L1:n raudoituspaikoille ennen suunnitellun mukaan
 3. Suodatinkangas H3, liivitys >200mm
 4. Pölypoistamat EPS-eriste, $\lambda = 0,035$ W/m² K, $\rho = 0,035$ W/m² K, paksuus 50mm yhteensä
 5. Onttekkalat P12, saumojen hammastalot tasataan
 6. Pintakaliteytymateriaali alk. suun. mukaan
- HIS 1**
1. Tällönsuun. rakennusasetuksen mukaan
 2. Zonointi + huoneistotilat alk. suun. mukaan
 3. Seinätyökalujen tuusasuojatien Cantex Windstopper
 4. Al. osien pintamateriaali perustamattomilla W/m²
 5. esim. Zover H3-31 + katussähkö tennorilla betonin sisäpuolelta, päällystetty, elementti
 6. Pintakaliteytymateriaali alk. suun. mukaan

- YP-1**
1. Kalkkierittimen bitumieristys laatta V590, RL 107-2011 mukaan
 2. Horisontaalinen poistettu kiviaines, veden tiivistä, kaltevas lattiakalvoihin >300mm
 3. Tuuletusaukko ja korjauksia 6000 näennäsuunnitellun mukaan
 4. Tuuletusaukko, lämbä=0,031 W/m² K
 5. Lönnöneriste, Al-luokan palonkestävyys, lämbä=0,031 W/m² K
 6. Höyrynsulkuriitti tuuletusaukko, T12
 7. Onttekkalat alk. suun. mukaan
 8. Pintakaliteytymateriaali alk. suun. mukaan

Thekkoonkuvattu / Kuvausohje:

 Korkeus: 1:200

Ohje	Kohde	Sivu	Luokka	Alue
1	49	1		
LUOSTI L1:n raudoituspaikoille ennen suunnitellun mukaan				L1:n raudoituspaikoille ennen suunnitellun mukaan Leikkaus B-B 1:100
A-KONSULTIT Helsinki 00 100 225 Helsinki 00 100 225 06.10.2019 Jyri Iso-Aho, arkkitehti SAFA				ARK 010412



- AP-1**
- 1 Putkikuivatusmateriaali huonekaluun mukaan
 - 2 Teräskatolta 100 mm, betoni C30/37, raudosin keskinen verkko #8-150 B500B. Lävistysin, sisäpuolelta ja ulkopuolelta. Lihotussuojakäsitellyn suunnitellun mukain. Väliin läpialumiinipölyt
 - 3 Suoitealukangas N1, liiviyä >200mm
 - 4 Pölypoistamat EPS-eriste, $\lambda = 0,035$ W/m² K = 0,035 W/m² K, paksuus 50mm yhteensä esim. Pirsan PL-200
 - 5 Oikeakäistä P32, saunojen hammastahat tasataan
 - 6 EPS 1000, saunojen laatu, $\lambda = 0,036$ W/m² K = 0,036 W/m² K
 - >200mm
 - 7 Tuuletusaukko
 - 8 Tiivistetty sarjaosasto 6 - 16 mm
 - 9 Suoitealukangas N1, jne. keraaminen liiviyä >200mm
 10. Mekaaninen massanotto geosäntin mukaan
 11. Pölynsä, laatuus saunojen pöly

- VP-1**
- 1 Putkikuivatusmateriaali ark. suun. mukaan
 - 2 Teräskatolta 100 mm, betoni C30/37, raudosin keskinen verkko #8-150 B500B. Lävistysin, sisäpuolelta ja ulkopuolelta. Lihotussuojakäsitellyn suunnitellun mukain.
 3. Suoitealukangas N1, liiviyä >200mm
 4. Puolioktantat EPS-eriste, $\lambda = 0,035$ W/m² K = 0,035 W/m² K, paksuus 50mm yhteensä esim. Pirsan PL-200
 5. Oikeakäistä P32, saunojen hammastahat tasataan
 6. Putkikuivatusmateriaali ark. suun. mukaan
- IS-1**
1. Täytenhoito näkötöiden epäsääteellisen mukaan
 2. Istutukset ja puusäätöt näkötöiden mukaan
 3. Seinätyöstöjen tussisäätöjen Certifik Windstopper
 4. Al. istutukset istutuksen sisäpuolelta betoni (0,01) W/m²
 5. esim. Isover IS-31 + kuumasäätö tussisäätö, palkkivalu, elementti
 6. Putkikuivatus materiaali k. ark. suun. mukaan < 0,14 W/m² K.

- VP-1**
1. Katkenteleminen bitumimateriaali laskulla VPSO, RIL 107-2012 mukaan
 2. Horisontaalinen poistolla kaasun, veden leikkä, kälteistä laskulla
 - >300mm
 3. Tuuletus ja konduraatio 6000 näkösäntin mukaan.
 4. Tussisäätö, lambda=0,01 W/m²
 5. Lämmeneriste, Al-lakan palamaton mineraalivilla, lambda=0,033 W/m²
 6. Höyrynsäätö puusäätöä istutuksia, T12
 7. Oikeakäistä ark. suun. mukaan
 8. Putkikuivatusmateriaali ark. suun. mukaan

Insinööri Antti Kangas
Arkkitehti Eero Kangas
 Koneistus Piirros / asennus
 12000

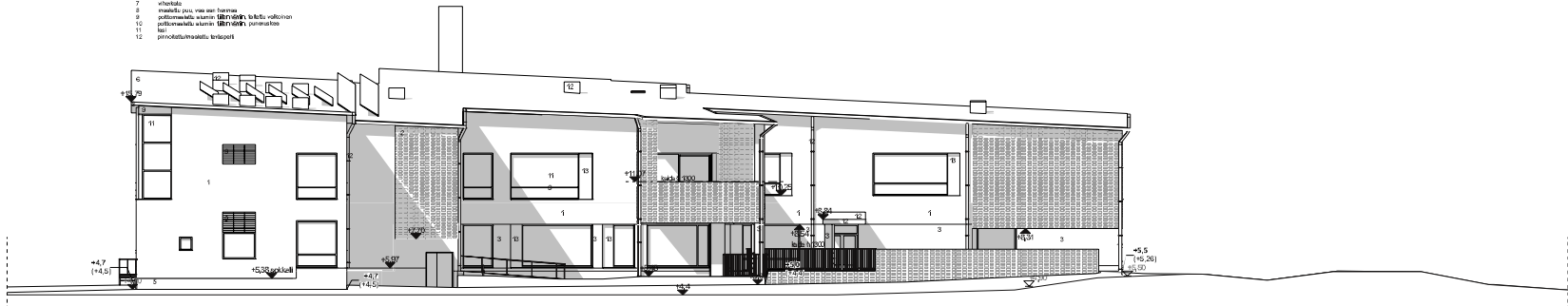
kuvauspiirros - muutos

numero	kuvaus	tekijä	vuosi	muutokset
1	1. Kuvaus	Antti Kangas	2019	

A-KONSULTIT
 Arkkitehtitoimisto
 Rehtorin 18 00225 HELSINKI puh 044 415 100 fax 040 120 06
 06.10.2019 Jyri Iso-Aho, arkkitehti-SAFA

ARK 010413

- 1 uusin rakennus
- 2 uusin rakennus, lisärakennus
- 3 vanha rakennus
- 4 vanha rakennus, lisärakennus
- 5 vanha rakennus, lisärakennus
- 6 vanha rakennus, lisärakennus
- 7 vanha rakennus, lisärakennus
- 8 vanha rakennus, lisärakennus
- 9 vanha rakennus, lisärakennus
- 10 vanha rakennus, lisärakennus
- 11 vanha rakennus, lisärakennus
- 12 vanha rakennus, lisärakennus



Projekti: **Uusien rakennusten**
Kohde: **0100000000000000**

Tiedot	Kohde	Tilaaja	Projekti
Projektin nimi	Uusien rakennusten	0100000000000000	0100000000000000
Projektin numero	0100000000000000	0100000000000000	0100000000000000
Projektin päiväys	10.10.2019	10.10.2019	10.10.2019
Projektin tekijä	A-KONSULTIT	ARK 010511	ARK 010511
Projektin tarkastaja	A-KONSULTIT	ARK 010511	ARK 010511
Projektin tarkastus	A-KONSULTIT	ARK 010511	ARK 010511
Projektin tarkastus	A-KONSULTIT	ARK 010511	ARK 010511

- 1 seinäruutu
- 2 seinäruutu, haponkestävä
- 3 seinäruutu, haponkestävä
- 4 seinäruutu, haponkestävä
- 5 seinäruutu, haponkestävä
- 6 seinäruutu, haponkestävä
- 7 seinäruutu, haponkestävä
- 8 seinäruutu, haponkestävä
- 9 seinäruutu, haponkestävä
- 10 seinäruutu, haponkestävä
- 11 seinäruutu, haponkestävä
- 12 seinäruutu, haponkestävä



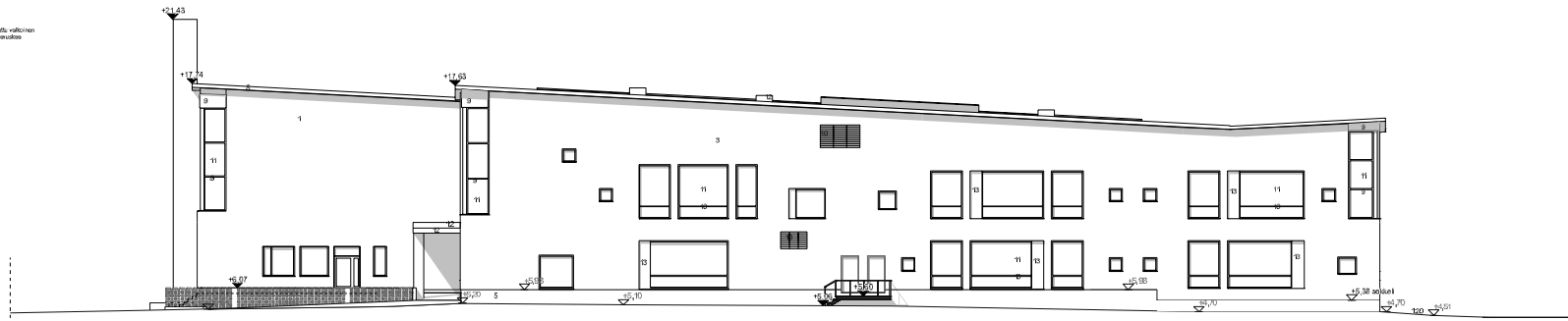
Tuotekehitys ja arkkitehtuurin
 toteutus
 KOKO

kuvaus

Projekti	Kokonaistoimitus	Arkkitehti	Arkkitehtitoimisto
Alue	Maanrakennus	1	ARK 010512
Luokka	Maanrakennus	1	ARK 010512
Maanrakennus	Maanrakennus	1	ARK 010512
Maanrakennus	Maanrakennus	1	ARK 010512
Maanrakennus	Maanrakennus	1	ARK 010512
Maanrakennus	Maanrakennus	1	ARK 010512
Maanrakennus	Maanrakennus	1	ARK 010512
Maanrakennus	Maanrakennus	1	ARK 010512
Maanrakennus	Maanrakennus	1	ARK 010512
Maanrakennus	Maanrakennus	1	ARK 010512

A-KONSULTIT
 Arkkitehtitoimisto
 Helsinki, Yliopistokatu 15, FIN-00100
 Puh. +358 (0)9 450 1200
 Faksi +358 (0)9 450 1201
 ark@akonsultit.fi

- 1 uunikaikki
- 2 uunikaikki, hennemäntä
- 3 pöytänoja
- 4 pöytänoja, hennemäntä
- 5 pöytänoja, hennemäntä
- 6 pöytänoja, hennemäntä
- 7 pöytänoja
- 8 pöytänoja, hennemäntä
- 9 pöytänoja, hennemäntä
- 10 pöytänoja, hennemäntä
- 11 pöytänoja, hennemäntä
- 12 pöytänoja, hennemäntä

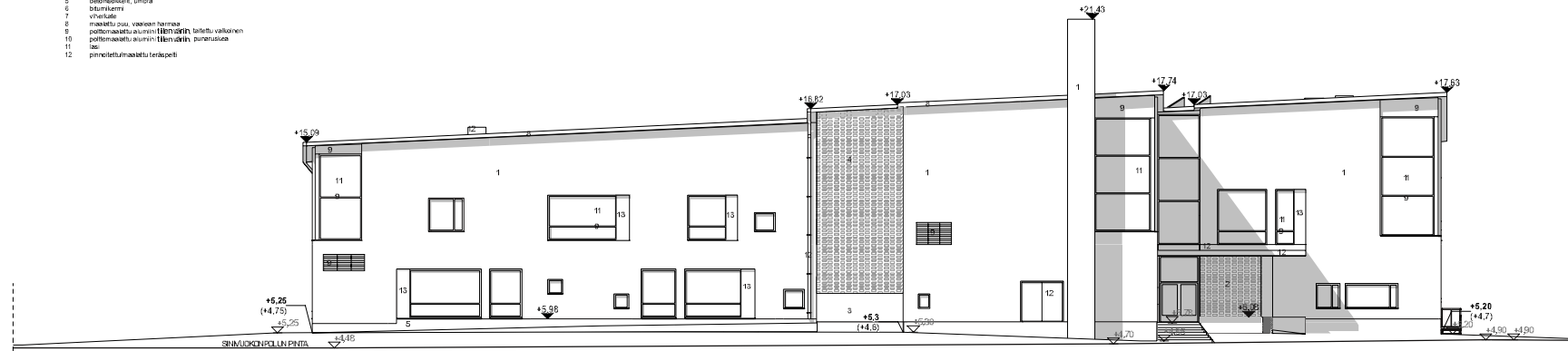


1:1000
1:1000
1:1000
1:1000
1:1000
1:1000
1:1000
1:1000
1:1000
1:1000
1:1000
1:1000

A-KONSULTIT		ARK 010513	
Puhelin: 010 200 11000 Faksi: 010 200 11001 Myyntipuhelin: 010 200 11002 Sähköposti: ark@ark.fi		Puhelin: 010 200 11000 Faksi: 010 200 11001 Myyntipuhelin: 010 200 11002 Sähköposti: ark@ark.fi	
ARK-KONSULTIT OY Y-tunnus: 0000000-9		ARK-KONSULTIT OY Y-tunnus: 0000000-9	
ARK-KONSULTIT OY Myyntipuhelin: 010 200 11002		ARK-KONSULTIT OY Myyntipuhelin: 010 200 11002	
ARK-KONSULTIT OY Myyntipuhelin: 010 200 11002		ARK-KONSULTIT OY Myyntipuhelin: 010 200 11002	

- 1 vaaka ruuroidit
- 2 vaaka ruuroidit, tärpänuuras
- 3 pinnan ruuroidit
- 4 pinnan ruuroidit, harvamuuru
- 5 bitumimäntä, umbra
- 6 bitumimäntä
- 7 viherkalle
- 8 maastuosa, väkisen barma
- 9 polttoainesäiliön asennus, läpiviiv, valkoinen
- 10 polttoainesäiliön asennus, punaruskea
- 11 lasi
- 12 pinnoitettu maastu teräspeltti

Rakennuksen rakentamistapa:
 Koneellinen rakentaminen
 K1000



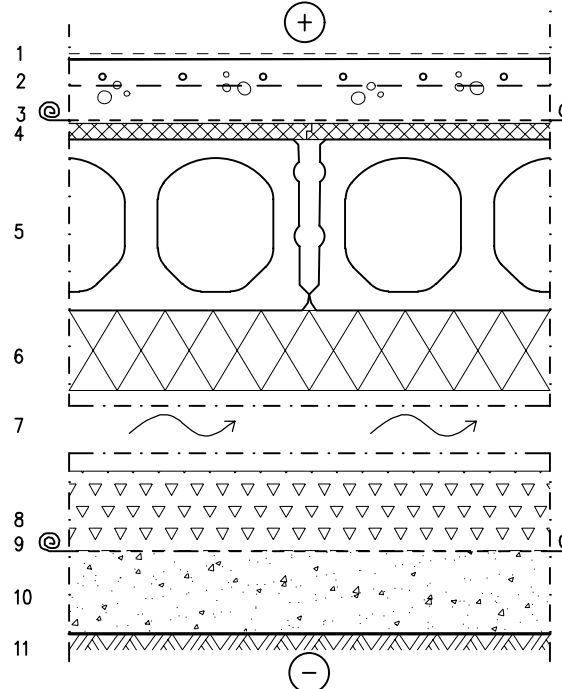
kuvauspiirros - sivuvaikkaus

Projektin nimi	Kotiteatteri	Sivuvaikkaus	Rakennuksen arkkitehtuuritekniikka-asiain
Alkuperäinen luokitus	49	1	
Rakennuksen nimi	LUOJINVAIKUTUS	Rakentaja	ARKKONSULTIT
Rakennuksen sijainti	Lujo, Vaarpurka ja Pelturuvuoren alue, Järvenpää	Rakentamisen aloitus	2019
Rakennuksen tilaaja	Lujo, Vaarpurka ja Pelturuvuoren alue, Järvenpää	Rakentamisen lopetus	2019
Rakennuksen tilaajan nimi	Lujo, Vaarpurka ja Pelturuvuoren alue, Järvenpää	Rakennuksen tilaaja	ARKKONSULTIT
Rakennuksen tilaajan osoite	Lujo, Vaarpurka ja Pelturuvuoren alue, Järvenpää	Rakennuksen tilaajan nimi	ARKKONSULTIT
Rakennuksen tilaajan puhelinnumero	040 555 1234	Rakennuksen tilaajan sähköposti	arkk@arkkonsultit.fi
Rakennuksen tilaajan verkkosivut	arkkonsultit.fi	Rakennuksen tilaajan osoite	ARKKONSULTIT
Rakennuksen tilaajan sähköposti	arkk@arkkonsultit.fi	Rakennuksen tilaajan nimi	ARKKONSULTIT
Rakennuksen tilaajan puhelinnumero	040 555 1234	Rakennuksen tilaajan sähköposti	arkk@arkkonsultit.fi
Rakennuksen tilaajan verkkosivut	arkkonsultit.fi	Rakennuksen tilaajan nimi	ARKKONSULTIT
Rakennuksen tilaajan sähköposti	arkk@arkkonsultit.fi	Rakennuksen tilaajan puhelinnumero	040 555 1234
Rakennuksen tilaajan nimi	ARKKONSULTIT	Rakennuksen tilaajan osoite	ARKKONSULTIT
Rakennuksen tilaajan osoite	ARKKONSULTIT	Rakennuksen tilaajan nimi	ARKKONSULTIT
Rakennuksen tilaajan puhelinnumero	040 555 1234	Rakennuksen tilaajan sähköposti	arkk@arkkonsultit.fi
Rakennuksen tilaajan verkkosivut	arkkonsultit.fi	Rakennuksen tilaajan nimi	ARKKONSULTIT

tunnus pvm muutos

K.osa/Kylä 45 Vartiokylä	Kortteli/Tila 49	Tontti/Rn:o 1	Viranomaisten arkistointimerkintöjä varten
Rakennustoimenpide UUDISRAKENNUS	Piirustuslaji PÄÄPIIRUSTUS	Juoks. n:o	
Rakennuskohteen nimi ja osoite Lpk Vaapukka ja Roihuvuoren ala-asteen lisätilat Sinivuokonpolku 9 00950 Helsinki	Piirustuksen sisältö Rakennetyypit	Mittakaava 1:100	
Suunnittelijan nimi, päiväys ja allekirjoitus A-KONSULTIT arkkitehtitoimisto Ratakatu 19 00120 HELSINKI puh 6844 510 fax 680 1201 04.10.2019 Jyrki Iso-Aho, arkkitehti SAFA	Suunnitteluala, työn numero ja piirustuksen numero ARK 010909	Muutos	

RAKENNUSKOHDE LPK VAAPUKKA Sinivuokonpolku 9 00930 Helsinki	SIUNNITTELIJA JLA	MUUTOS	MITTAKAAVA 1:10
	PVM 28.6.2019	PVM	
Expecon Niityläntie 5 00620 HELSINKI Puh: 010 2794 160 posti@expecon.fi	PIIRUSTUKSEN SISÄLTÖ Alapohjarakenne kuivat tilat		AP-1



- | | |
|---|---|
| 120 mm
30 mm
320 mm
150 mm
≥800 mm
≥300 mm | 1 Pintakäsittely/materiaali huoneselosteen mukaan
2 Teräsbetoni-laatta 120 mm, betoni C30/37, rauditus keskeinen verkko #8-150 B500B. Lävistyksiin, aukkoihin ja kulmiin lisäteräksset. Liikuntaaumajako erillisen suunnitelman mukaan. Valuun lattialämmityspotket
3 Suodatinkangas N3, limitys >200mm
4 Puolipontattu XPS-eriste, $\lambda=0,035$ W/m2 K, paksuus 30mm yleensä esim. Finfoam FL-200
5 Ontelolaatat P32, saumojen hammastukset tasataan
6 Polysosyanuraattilevy FF-PIR 150 FRL, $\lambda=0,025$ W/m2 K, Pintaluokka: B-s1, d0
7 Tuulettuva alustatila
8 Tiivistetty salaojasepeli $\varnothing 6...16$ mm
9 Suodatinkangas N3, jos perusmaa, limitys >200mm
10 Mahdollinen massanvaihto geosuunnitelman mukaan
11 Perusmaa, kallistus salaojiin päin |
|---|---|

KÄYTÖN RAJOITUKSET JA HUOMAUTUKSET:

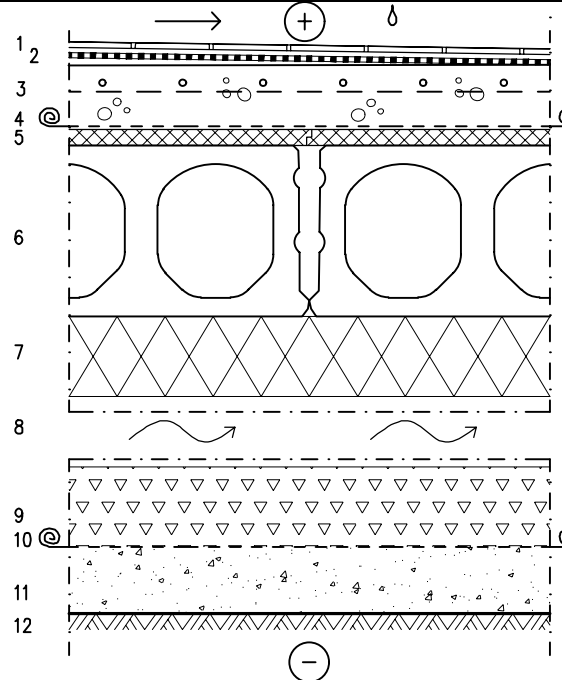
- Laatta jätetään 10 mm irti seinistä, pohjanauha + elastinen kittaus
- Lattiarakenteen kuivaus tehtävä vähintään pintamateriaalien vaatimustason
- Betonin kosteus max 85 RH%

ASENNUSOLosuhteet:

- valmistajan ohjeen mukaan
- huoneilman lämpötila >15 °C, suhteellinen kosteus 40...60%

U-arvo 0.13 W/m2 K

RAKENNUSKOHD LPK VAAPUKKA Sinivuokonpolku 9 00930 Helsinki	SIUNNITTELIJA JLA PVM 28.6.2019	MUUTOS PVM	MITTAKAAVA 1:10
Expecon Niityläntie 5 00620 HELSINKI Puh: 010 2794 160 posti@expecon.fi	PIIRUSTUKSEN SISÄLTÖ Alapohjarakenne märkätilat		AP-2



- 1 Pintakäsittely/materiaali huoneselosteen mukaan
- 2 sertifioitu vedeneristys
- 120 mm 3 Teräsbetonilaatta 120 mm, betoni C30/37, rauditus keskeinen verkko #8-150 B500B. Lävistyksiin, aukkoihin ja kulmiin lisäteräksset. Liikuntasaumajako erillisen suunnitelman mukaan. Valuun lattialämmityspotket
- 30 mm 4 Suodatinkangas N3, limitys >200mm
- 5 Puolipontattu XPS-eriste, $\lambda=0,035$ W/m² K, paksuus 30mm yleensä esim. Finfoam FL-200
- 320 mm 6 Ontelolaatat P32, saumojen hammastukset tasataan
- 150 mm 7 Polysosyanuraattilevy FF-PIR 150 FRL, $\lambda=0,025$ W/m² K, Pintaluokka: B-s1, d0
- ≥800 mm 8 Tuulettuva alustatila
- ≥300 mm 9 Tiivistetty salaojasepeli $\varnothing 6...16$ mm
- 10 Suodatinkangas N3, jos perusmaa, limitys >200mm
- 11 Mahdollinen massanvaihto geosuunnitelman mukaan
- 12 Perusmaa, kallistus salaojiin päin

KÄYTÖN RAJOITUKSET JA HUOMAUTUKSET:

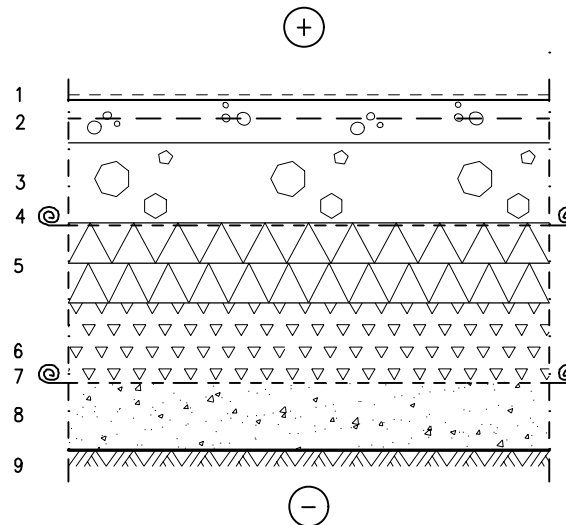
- Laatta jätetään 10 mm irti seinistä, pohjanauha + elastinen kittaus
- Lattiarakenteen kuivaus tehtävä vähintään pintamateriaalien vaatimustasoon
- Betonin kosteus max 85 RH%

ASENNUSOLosuhteet:

- valmistajan ohjeen mukaan
- huoneilman lämpötila >15 °C, suhteellinen kosteus 40...60%

U-arvo 0.13 W/m² K

RAKENNUSKOHDE LPK VAAPUKKA Sinivuokonpolku 9 00930 Helsinki	SUUNNITTELIJA JLA	MUUTOS	MITTAKAAVA 1:10
	PVM 28.6.2019	PVM	
Expecon	Niittyläntie 5 00620 HELSINKI Puh: 010 2794 160 posti@expecon.fi	PIIRUSTUKSEN SISÄLTÖ Alapohjarakenne Väestönsuoja	AP-3



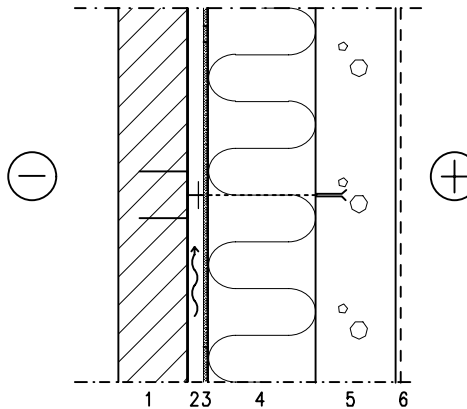
- | | | |
|----------|---|---|
| | 1 | Pintakäsittely huoneselosteen mukaan |
| 80 mm | 2 | Teräsbetoni-laatta 80 mm, BY 45-2014, luokka Ao-3-II, C25/30 keskeinen verkko #6-200 B500K. Lävistyksiin, aukkoihin ja kulmiin lisäteräksset. |
| 150 mm | 3 | Kantava teräsbetoni-laatta rakennepiirustuksien mukaan. |
| | 4 | Suodatinkangas N3, limitys >200mm |
| 75+75 mm | 5 | EPS 200 lattia, $\lambda=0,036$ W/m ² K |
| >300 mm | 6 | Tiivistetty salaojasepeli Ø6...16 mm + radonputkisto erikoissuunnitelman mukaan |
| | 7 | Suodatinkangas N3, limitys >200mm |
| | 8 | Täyttö perustamistasosta alkaen, routimattomalla hyvin vettä läpäisevällä soralla |
| | 9 | Perusmaa, kallistus salaojiin päin |

KÄYTÖN RAJOITUKSET JA HUOMAUTUKSET:

- betonilaatan suurin sallittu kosteuspitoisuus ennen pintamateriaalin asennusta, BY47
- betoni-laatta irrotetaan joustavalla rakenteella irti ympäröivitä sienistä ja muista kantavista rakenteista sekä LVI-laitteista ja putkista detaljipiirustusten mukaan
- Työsaumat ja työsaumajako erikoispiirustusten mukaan

U-arvo 0.15 W/m² K

RAKENNUSKOHDE LPK VAAPUKKA Sinivuokonpolku 9 00930 Helsinki	SUUNNITTELIJA JLA	MUUTOS	MITTAKAAVA 1:10
	PVM 28.6.2019	PVM	
Expecon Niityläntie 5 00620 HELSINKI Puh: 010 2794 160 posti@expecon.fi	PIIRUSTUKSEN SISÄLTÖ Ulkoseinärakenne Yleensä		US-1

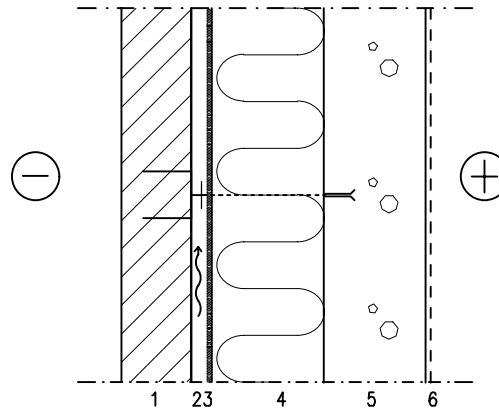


130 mm	1	Tiiliverhous rakennetapaselostuksen mukaan
30 mm	2	Ilmarako + muuraussiteet rak.suun. mukaan
9 mm	3	Sementtipohjainen tuulensuojalevy Cembrit Windstopper
225 mm	4	A1-luokan palamaton mineraalivilla lambda=0,031 W/mK,
	5	esim. Isover KL-31 + kuumasinkitty thermoranka
160 mm		Betoninen sisäkuori, paikallavalu, elementti
	6	Pintakäsittely tai materiaali ks. ark. suun

U-arvo < 0,14 W/m² K

HUOM! ikkunoiden pielissä ja yläpuolella elementin paksuus 200mm, leveys 300mm

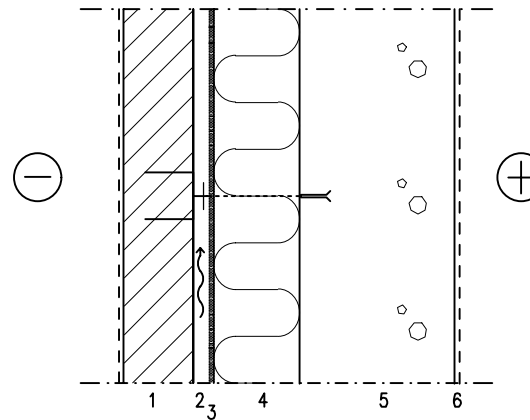
RAKENNUSKOHDE LPK VAAPUKKA Sinivuokonpolku 9 00930 Helsinki	SUUNNITTELIJA JLA	MUUTOS	MITTAKAAVA 1:10
	PVM 28.6.2019	PVM	
Expecon Niityläntie 5 00620 HELSINKI Puh: 010 2794 160 posti@expecon.fi	PIIRUSTUKSEN SISÄLTÖ Ulkoseinärakenne Liikuntasalin kohdalla		US-2



- | | | |
|--------|---|---|
| 130 mm | 1 | Tiiliverhous rakennetapaselostuksen mukaan |
| 30 mm | 2 | Ilmarako + muurassiteet rak.suun. mukaan |
| 9 mm | 3 | Sementtipohjainen tuulensuojalevy Cembrit Windstopper |
| 225 mm | 4 | A1-luokan palamaton mineraalivilla lambda=0,031 W/mK, |
| | 5 | esim. Isover KL-31 + kuumasinkitty thermoranka |
| 200 mm | | Betoninen sisäkuori, paikallavalu, elementti |
| | 6 | Pintakäsittely tai materiaali ks. ark. suun |

U-arvo < 0,17 W/m² K

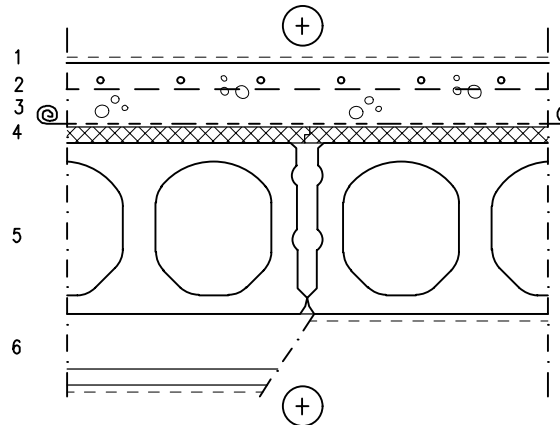
RAKENNUSKOHDE LPK VAAPUKKA Sinivuokonpolku 9 00930 Helsinki	SUUNNITTELIJA JLA	MUUTOS	MITTAKAAVA 1:10
	PVM 28.6.2019	PVM	
Expecon Niityläntie 5 00620 HELSINKI Puh: 010 2794 160 posti@expecon.fi	PIIRUSTUKSEN SISÄLTÖ Ulkoseinärakenne VSS:n kohdalla		US-3



- | | | |
|--------|---|--|
| 130 mm | 1 | Tiiliverhous rakennetapaselostuksen mukaan |
| 30 mm | 2 | Ilmarako + muuraussiteet rak.suun. mukaan |
| 9 mm | 3 | Sementtipohjainen tuulensuojalevy Cembrit Windstopper |
| 175 mm | 4 | A1-luokan palamaton mineraalivilla lambda=0,031 W/mK, esim. Isover KL-31 + kuumasinkitty thermoranka |
| 300 mm | 5 | Betoninen sisäkuori, paikallavalu, elementti |
| | 6 | Pintakäsittely tai materiaali ks. ark. suun |

U-arvo < 0,17 W/m² K

RAKENNUSKOHDE LPK VAAPUKKA Sinivuokonpolku 9 00930 Helsinki	SUUNNITTELIJA JLA	MUUTOS	MITTAKAAVA 1:10
	PVM 28.6.2019	PVM	
Expecon Niityläntie 5 00620 HELSINKI Puh: 010 2794 160 posti@expecon.fi	PIIRUSTUKSEN SISÄLTÖ Välipohjarakenne kuivat tilat		VP-1



- | | | |
|--------|---|--|
| 120 mm | 1 | Pintakäsittely/materiaali ark. suun. mukaan |
| | 2 | Teräsbetoni-laatta 120mm, betoni C30/37, rauditus keskeinen verkko #8-150 B500B. Lävistyksiin, aukkoihin ja kulmiin lisäteräkset. Liikuntasaumajako erillisen suunnitelman mukaan. |
| | 3 | Suodatinkangas N3, limitys >200mm |
| 30 mm | 4 | Puolipontattu XPS-eriste, $\lambda=0,035$ W/m ² K. paksuus 30mm yleensä esim. Finfoam FL-200 |
| 320 mm | 5 | Ontelolaatat P32, saumojen hammastukset tasataan |
| | 6 | Pintakäsittely/alakatto ark. suun. mukaan |

KÄYTÖN RAJOITUKSET JA HUOMAUTUKSET:

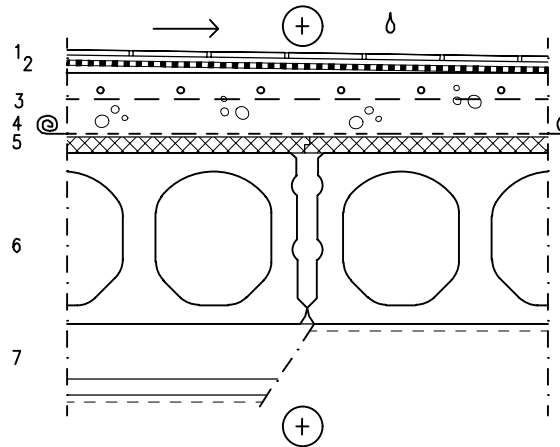
- Laatta jätetään 10 mm irti seinistä, pohjanauha + elastinen kittaus
- Lattiarakenteen kuivaus tehtävä vähintään pintamateriaalien vaatimustasoon
- Betonin kosteus max 85 RH%

ASENNUSOLOSUHTEET:

- valmistajan ohjeen mukaan
- huoneilman lämpötila >15 °C, suhteellinen kosteus 40...60%

Paloluokka REI60

RAKENNUSKOHDE LPK VAAPUKKA Sinivuokonpolku 9 00930 Helsinki	SUUNNITTELIJA JLA	MUUTOS	MITTAKAAVA 1:10
	PVM 28.6.2019	PVM	
Expecon	Niityläntie 5 00620 HELSINKI Puh: 010 2794 160 posti@expecon.fi	PIIRUSTUKSEN SISÄLTÖ Välipohjarakenne märkätilat	VP-2



- | | |
|--------|--|
| 1 | Pintakäsittely/materiaali ark. suun. mukaan |
| 2 | Sertifioitu vedeneristys |
| 120 mm | 3 Teräsbetonilaatta 120mm, betoni C30/37, rauditus keskeinen verkko #8-150 B500B. Lävistyksiin, aukkoihin ja kulmiin lisäteräksset. Liikuntasaumajako erillisen suunnitelman mukaan. |
| 4 | Suodatinkangas N3, limitys >200mm |
| 30 mm | 5 Puolipontattu XPS-eriste, $\lambda=0,035$ W/m ² K. paksuus 30mm yleensä esim. Finfoam FL-200 |
| 320 mm | 6 Ontelolaatat P32, saumojen hammastukset tasataan |
| 7 | Pintakäsittely/alakatto ark. suun. mukaan |

KÄYTÖN RAJOITUKSET JA HUOMAUTUKSET:

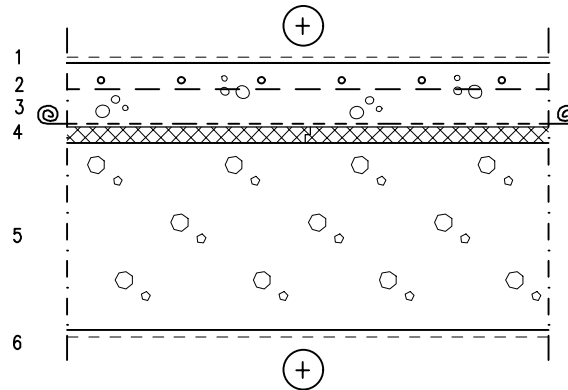
- Laatta jätetään 10 mm irti seinistä, pohjanauha + elastinen kittaus
- Lattiarakenteen kuivaus tehtävä vähintään pintamateriaalien vaatimustasoon
- Betonin kosteus max 85 RH%

ASENNUSOLOSUHTEET:

- valmistajan ohjeen mukaan
- huoneilman lämpötila >15 °C, suhteellinen kosteus 40...60%

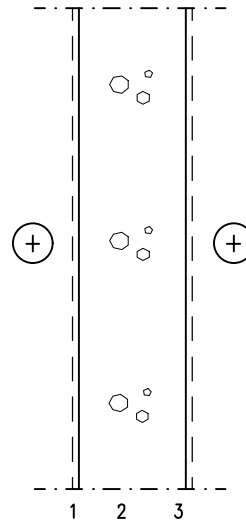
Paloluokka REI60

RAKENNUSKOHDE LPK VAAPUKKA Sinivuokonpolku 9 00930 Helsinki	SUUNNITTELIJA JLA	MUUTOS	MITTAKAAVA 1:10
	PVM 28.6.2019	PVM	
Expecon	Niityläntie 5 00620 HELSINKI Puh: 010 2794 160 posti@expecon.fi	PIIRUSTUKSEN SISÄLTÖ Välipohjarakenne VSS:n kohdalla	VP-3



- | | | |
|--------|---|---|
| 120 mm | 1 | Pintäkäsittely/materiaali ark. suun. mukaan |
| | 2 | Teräsbetoni-laatta 120mm, betoni C30/37, rauditus keskeinen verkko #8-150 B500B. Lävistyksiin, aukkoihin ja kulmiin lisäteräksset. Liikuntasaumajako erillisen suunnitelman mukaan. |
| 30 mm | 3 | Suodatinkangas N3, limitys >200mm |
| | 4 | Puolipontattu XPS-eriste, $\lambda=0,035$ W/m2 K. paksuus 30mm yleensä esim. Finfoam FL-200 |
| 350 mm | 5 | Kantava tb-laatta HL=350mm |
| | 6 | Pintäkäsittely ark. suun. mukaan |

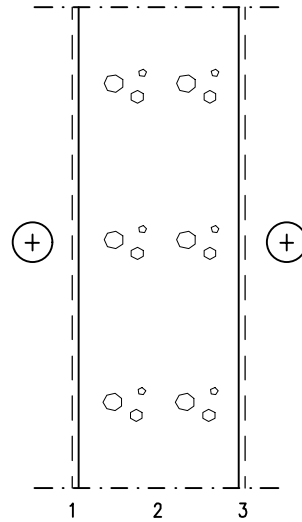
RAKENNUSKOHDE LPK VAAPUKKA Sinivuokonpolku 9 00930 Helsinki	SUUNNITTELIJA JLA	MUUTOS	MITTAKAAVA 1:10
	PVM 28.6.2019	PVM	
Expecon Niityläntie 5 00620 HELSINKI Puh: 010 2794 160 posti@expecon.fi	PIIRUSTUKSEN SISÄLTÖ Väliseinärakenne VS-1 Kantava betoniväliseinä		



- 200 mm
- 1 Pintakäsittely ark. suun. mukaan
 - 2 Kantava betoni seinä (osastoiva) ks. rakennesuunnitelmat
 - 3 Pintakäsittely ark. suun. mukaan

- Palonkesto-aika: REI \geq 60
- Ääneneristävyyys: R'_w \geq 48dB

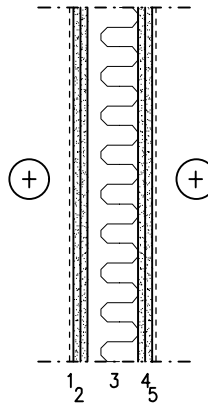
RAKENNUSKOHDE LPK VAAPUKKA Sinivuokonpolku 9 00930 Helsinki	SUUNNITTELIJA JLA	MUUTOS	MITTAKAAVA 1:10
	PVM 28.6.2019	PVM	
Expecon Niityläntie 5 00620 HELSINKI Puh: 010 2794 160 posti@expecon.fi	PIIRUSTUKSEN SISÄLTÖ Väliseinärakenne Väestönsuojan seinä		VS-2



- 300 mm
- 1 Pintakäsittely ark. suun. mukaan
 - 2 Kantava betoni seinä (VSS:n seinä) ks. rakennesuunnitelmat
 - 3 Pintakäsittely ark. suun. mukaan

- Palonkesto-aika: REI \geq 180
- Ääneneristävyys: R'_w \geq 48dB

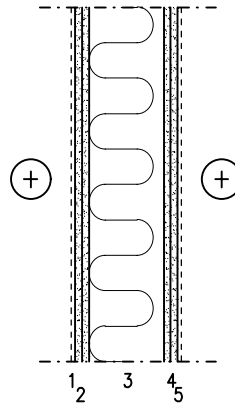
RAKENNUSKOHDE LPK VAAPUKKA Sinivuokonpolku 9 00930 Helsinki	SUUNNITTELIJA JLA	MUUTOS 	MITTAKAAVA 1:10
	PVM 28.6.2019	PVM 	
Expecon	Niittyläntie 5 00620 HELSINKI Puh: 010 2794 160 posti@expecon.fi	PIIRUSTUKSEN SISÄLTÖ Väliseinärakenne Kevytrakenteinen väliseinä	VS-3



- | | | |
|----------|---|---|
| | 1 | Pintakäsittely ark. suun. mukaan |
| 13+13 mm | 2 | 2x erikoiskova kipsilevy 13mm, esim Gyproc GR 13 tai vastaava |
| 95 mm | 3 | Teräsrunko, sinkitty teräs, esim. XR 95 k600 + lattiassa ja katossa |
| +70 mm | | reunaprofiili, esim. AC 95-DD ACUnomic + äänen- |
| | | eristysvilla 70mm |
| 13+13 mm | 4 | 2x erikoiskova kipsilevy 13mm, esim Gyproc GR 13 tai vastaava |
| | 5 | Pintakäsittely ark. suun. mukaan |

- Palokestävyysaika: EI60
- Ääneneristävyys: ilmaääneneristävyys $R'w \geq 48\text{dB}$
- Seinän enimmäiskorkeus 4,0m

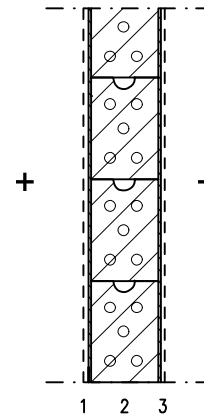
RAKENNUSKOHDE LPK VAAPUKKA Sinivuokonpolku 9 00930 Helsinki	SUUNNITTELIJA JLA	MUUTOS	MITTAKAAVA 1:10
	PVM 28.6.2019	PVM	
Expecon Niityläntie 5 00620 HELSINKI Puh: 010 2794 160 posti@expecon.fi	PIIRUSTUKSEN SISÄLTÖ Väliseinärakenne korkeat tilat		VS-4



- | | | |
|----------|---|--|
| | 1 | Pintakäsittely ark. suun. mukaan |
| 13+13 mm | 2 | 2x erikoiskova kipsilevy 13mm, esim Gyproc GR 13 tai vastaava |
| 140 mm | 3 | Teräspuutarunko, sinkitty teräs, 140x60x3.0 k600 + lattiassa ja katossa putki 140x60x3.0 + ääneneristysvilla 120mm |
| 13+13 mm | 4 | 2x erikoiskova kipsilevy 13mm, esim Gyproc GR 13 tai vastaava |
| | 5 | Pintakäsittely ark. suun. mukaan |

- Palokestävyysaika: EI60
- Ääneneristävyys: ilmaääneneristävyys $R'w \geq 48\text{dB}$
- Seinän enimmäiskorkeus 6,5m

RAKENNUSKOHDE LPK VAAPUKKA Sinivuokonpolku 9 00930 Helsinki	SUUNNITTELIJA JLA	MUUTOS	MITTAKAAVA 1:10
	PVM 28.6.2019	PVM	
Expecon Niityläntie 5 00620 HELSINKI Puh: 010 2794 160 posti@expecon.fi	PIIRUSTUKSEN SISÄLTÖ Väliseinärakenne		VS-5



- 125mm
- 1 Pintakäsittely ark. suun mukaan + tasoite
 - 2 Muurattu seinä, kevytsoraharkko
 - 3 Pintakäsittely ark. suun. mukaan + tasoite

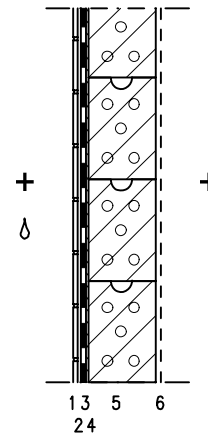
Ääneneristävyyys: $R'w = 44$ dB puhtaaksimuurattuna
 Ääneneristävyyys: $R'w = 47$ dB molemmin puolin tasoitettuna
 Ääneneristävyyys: $R'w = 48$ dB molemmin puolin rapattuna (15mm)

Palonkestoluokka EI 60, kun seinä kantamaton

Toteutus ja suunnitteluohjeet:

- Seinän enimmäiskorkeus 4,0m

RAKENNUSKOHDE LPK VAAPUKKA Sinivuokonpolku 9 00930 Helsinki	SUUNNITTELIJA JLA	MUUTOS	MITTAKAAVA 1:10
	PVM 28.6.2019	PVM	
Expecon Niittyläntie 5 00620 HELSINKI Puh: 010 2794 160 posti@expecon.fi	PIIRUSTUKSEN SISÄLTÖ Väliseinärakenne Märkätilä		VS-6



- 125mm
- 1 Laatoitus ark. suun mukaan
 - 2 Kiinnityslaasti, yhteensopiva vedeneristeen kanssa
 - 3 Sertifioitu siveltyvä vedeneristejärjestelmä
 - 4 Tasoite, märkätiloihin soveltuva
 - 5 Muurattu seinä, kevytsoraharkko
 - 6 Pintakäsittely ark. suun. mukaan, veshöyryn läpäisevä

Ääneneristävyyys: $R'w = 44$ dB puhtaaksimuurattuna

Ääneneristävyyys: $R'w = 47$ dB molemmin puolin tasoitettuna

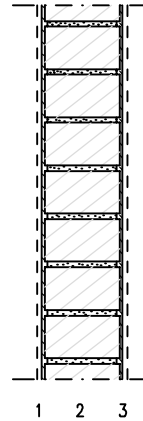
Ääneneristävyyys: $R'w = 48$ dB molemmin puolin rapattuna (15mm)

Palonkestoluokka EI 60, kun seinä kantamaton

Toteutus ja suunnitteluohjeet:

- Laatoituksen määrä ja laatu huoneselostuksen mukaan
- Kiviaineisen seinän ja katon välisissä saumoissa akustinen/elastinen massa
- Seinän enimmäiskorkeus 4,0m

RAKENNUSKOHDE LPK VAAPUKKA Sinivuokonpolku 9 00930 Helsinki	SUUNNITTELIJA JLA	MUUTOS	MITTAKAAVA 1:10
	PVM 28.6.2019	PVM	
Expecon Niityläntie 5 00620 HELSINKI Puh: 010 2794 160 posti@expecon.fi	PIIRUSTUKSEN SISÄLTÖ Väliseinärakenne		VS-7



- 130mm
- 1 Pintakäsittely ark. suun. mukaan + tasoite
 - 2 Kalkkihiekkatili
 - 3 Pintakäsittely ark. suun. mukaan + tasoite

Ääneneristävyys: $R'w = 44$ dB puhtaaksimurattuna

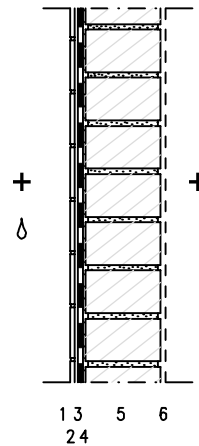
Ääneneristävyys: $R'w = 47$ dB molemmin puolin tasoitettuna

Ääneneristävyys: $R'w = 48$ dB molemmin puolin rapattuna (15mm)

Palonkestoluokka EI 60, kun seinä kantamaton

Kun seinän korkeus on yli 4,0m, lisätään seinään pystytuet IPE-160 k3000 ja saumat raudoitetaan tikasraudoitteilla $\geq 2TB$ joka 3 saumaan

RAKENNUSKOHDTE LPK VAAPUKKA Sinivuokonpolku 9 00930 Helsinki	SUUNNITTELIJA JLA	MUUTOS	MITTAKAAVA 1:10
	PVM 28.6.2019	PVM	
Expecon Niityläntie 5 00620 HELSINKI Puh: 010 2794 160 posti@expecon.fi	PIIRUSTUKSEN SISÄLTÖ Väliseinärakenne Märkätilä		VS-8



- 13 5 6
24
- 1 Laatoitus ark. suun. mukaan
 - 2 Kiinnityslaasti, yhteensopiva vedeneristeen kanssa
 - 3 Sertifioitu siveltyvä vedeneristejärjestelmä
 - 4 Tasoite, märkätiloihin soveltuva
 - 130mm 5 Muurattu seinä, kalkkihiekkatili
 - 6 Pintakäsittely ark. suun. mukaan, veshöyryn läpäisevä

Ääneneristävyyys: $R'_w = 44$ dB puhtaaksimuurattuna

Ääneneristävyyys: $R'_w = 47$ dB molemmin puolin tasoitettuna

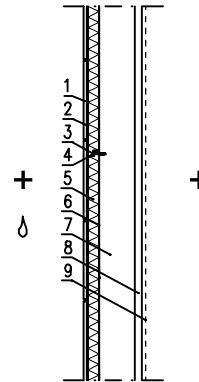
Ääneneristävyyys: $R'_w = 48$ dB molemmin puolin rapattuna (15mm)

Palonkestoluokka EI 60, kun seinä kantamaton

Toteutus ja suunnitteluohjeet:

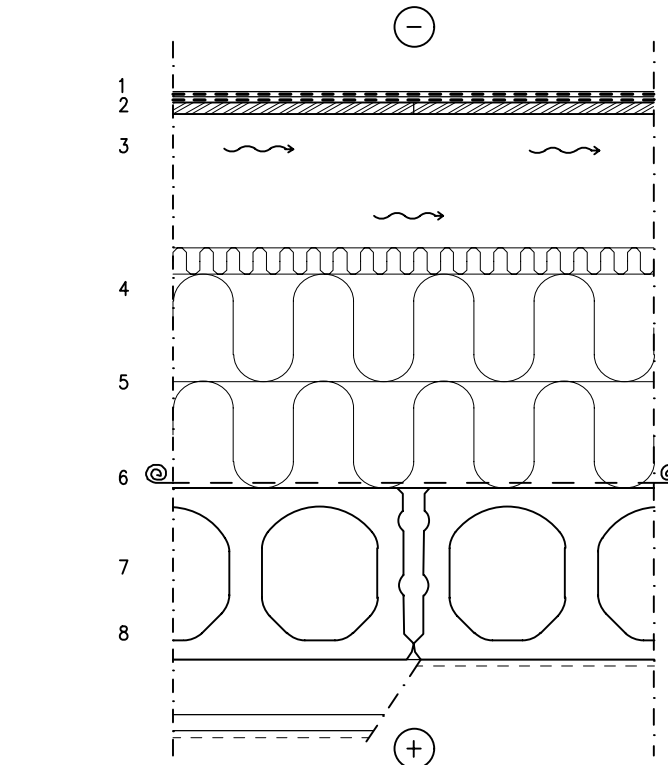
- Seinän enimmäiskorkeus 4,0m
- Laatoituksen määrä ja laatu huoneselostuksen mukaan
- Kiviaineisen seinän ja katon välisissä saumoissa akustinen/elastinen massa

RAKENNUSKOHDE LPK VAAPUKKA Sinivuokonpolku 9 00930 Helsinki	SUUNNITTELIJA JLA	MUUTOS	MITTAKAAVA 1:10
	PVM 28.6.2019	PVM	
Expecon Niityläntie 5 00620 HELSINKI Puh: 010 2794 160 posti@expecon.fi	PIIRUSTUKSEN SISÄLTÖ Väliseinärakenne Märkätilä Väestönsuoja		VS-9



- 1 Keraamiset seinälaatat
- 2 Kiinnityslaasti, ARDEX X77-kiinnityslaasti
- 3 Tulppa Z-kiinnike + rst-ruuvi vaakasaumassa rangan kohdalla
- 4 Saumatiiviste, ARDEX CA 20P-liimamassa
- 5 Finnfoam TULPPA-levy 20mm
- 6 Kiinnitys rankaan, ARDEX CA 20P-liimamassa
- 7 Teräsrunko, sinkitty teräs, esim. XR 66 k600 + lattiassa ja katossa
- 8 Erikoiskova kipsilevy 13mm, esim Gyproc GR 13 tai vastaava
- 9 Pintakäsittely ark. suun. mukaan

RAKENNUSKOHDE LPK VAAPUKKA Sinivuokonpolku 9 00930 Helsinki	SUUNNITTELIJA JLA	MUUTOS	MITTAKAAVA 1:10
	PVM 28.6.2019	PVM	
Expecon Niityläntie 5 00620 HELSINKI Puh: 010 2794 160 posti@expecon.fi	PIIRUSTUKSEN SISÄLTÖ Vesikattorakenne		YP-1

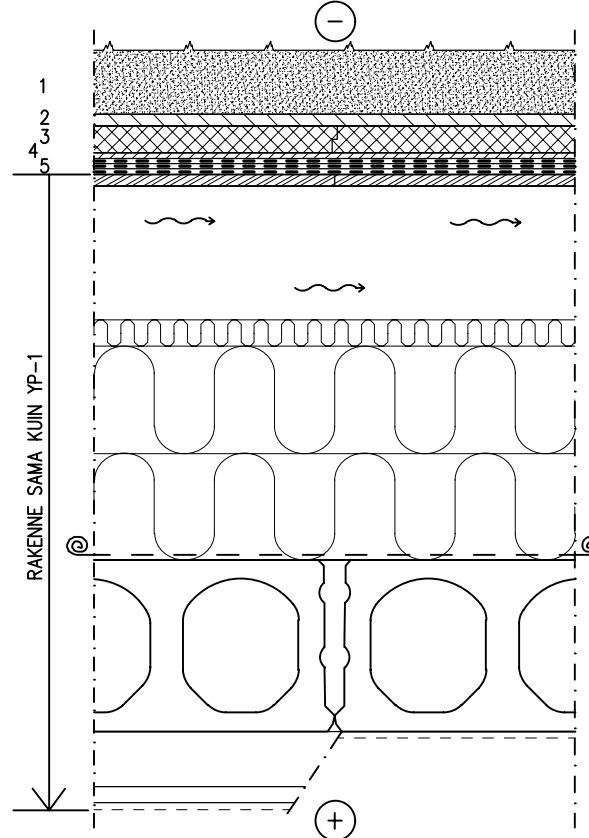


- 1 Kaksinkertainen bitumikermikate, luokka VE80, RIL 107-2012 mukaan
 - pintakermi K-PS 170/5000 TL 2, hitsataan kauttaaltaan
 - aluskermi K-MS 170/3000 TL 2, 20% pinta-alasta piste- ja saumaliimaten
 - + mekaaninen kiinnitys piilosaumasta
- 19 mm 2 Homesuojattu pontattu havuvaneri, veden kestävä, kallistus kattokaivoihin.
- >300 mm 3 Tuuletusväli ja korotusristikot k900 rakennesuunnitelman mukaan.
- 50 mm 4 Tuulensuojavilla, $\lambda=0,031$ W/mK
- 400 mm 5 Lämmöneriste, A1-luokan palamaton mineraalivilla, $\lambda=0,033$ W/mK
- 6 Höyrynsulkukermi kauttaaltaan liimattuna, TL2
- 320 mm 7 Ontelolaatasto rak. suun. mukaan
- 8 Pintakäsittely/alakatko ark. suun. mukaan

U-arvo 0,07 W/m² K

Kattoristikot sidotaan vaaka ja vinositein n. k3,0m

RAKENNUSKOHDTE LPK VAAPUKKA Sinivuokonpolku 9 00930 Helsinki	SUUNNITTELIJA JLA PVM 28.6.2019	MUUTOS PVM	MITTAKAAVA 1:10
Expecon Niityläntie 5 00620 HELSINKI Puh: 010 2794 160 posti@expecon.fi	PIIRUSTUKSEN SISÄLTÖ Viherkattoalue		YP-2



- | | | |
|--------|---|---|
| 120 mm | 1 | Kasvialusta |
| 20 mm | 2 | Fonda GreenXtra salaojalevy |
| 50 mm | 3 | Puolipontattu Finnfoam FL-300 |
| 11 mm | 4 | Fonda Geoplex 10 salaojalevy |
| | 5 | Graviflex juurisuojattu pintakermi
2-kertainen aluskermi K-MS 170/3000
TL 2, alimman kermin pinta-alasta 20% piste- ja saumaliimaten mekaaninen kiinnitys piilosaumasta |

Muut rakenteet kuten YP-1, korotusristikot k600

U-arvo 0,07 W/m² K

Viherkaton ylä ja sivureunat korotetaan kestopuulla vanerin pinnasta vähintään 250mm.
Kattoristikot sidotaan vaaka ja vinositein n. k2,0m