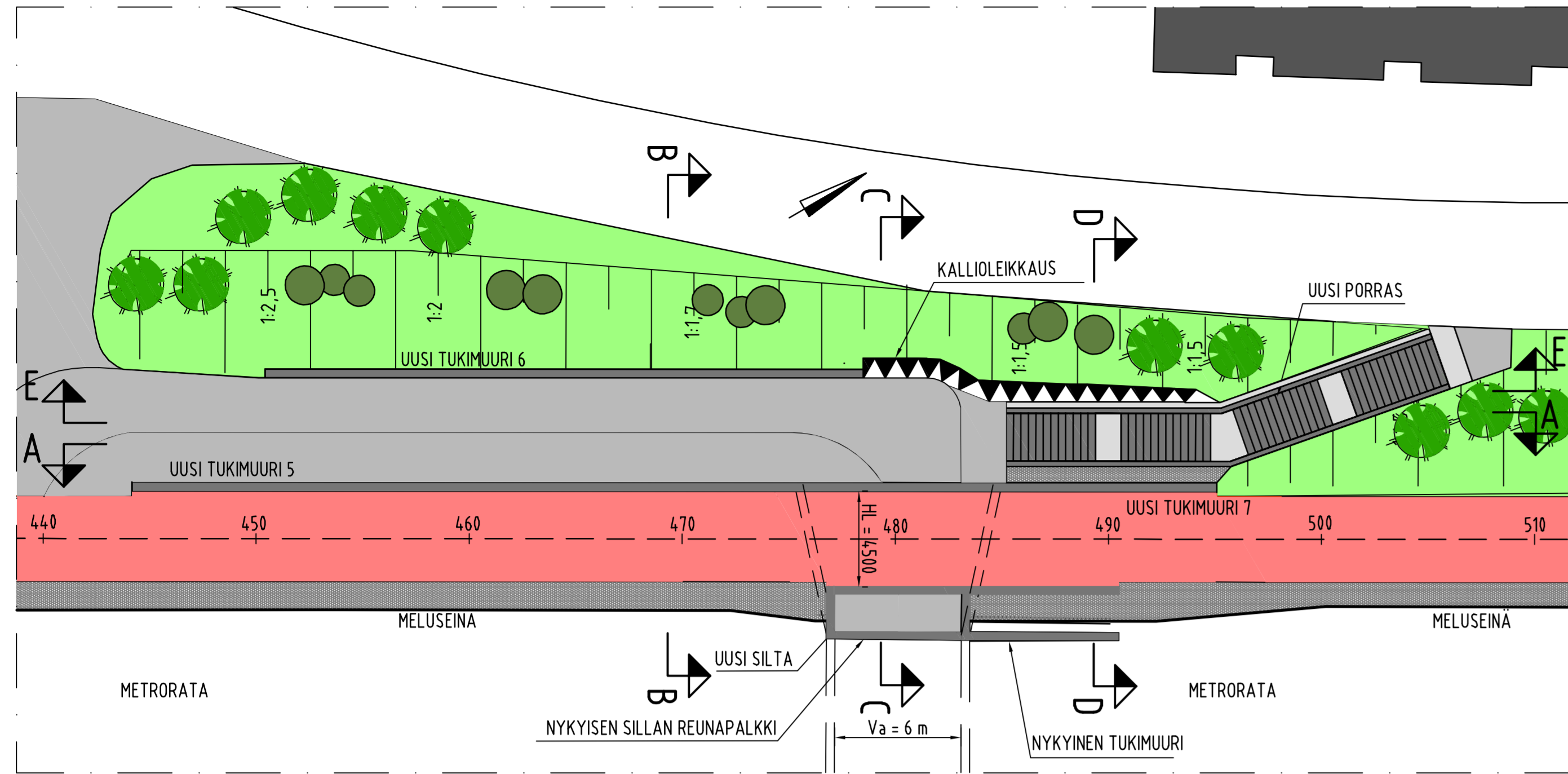
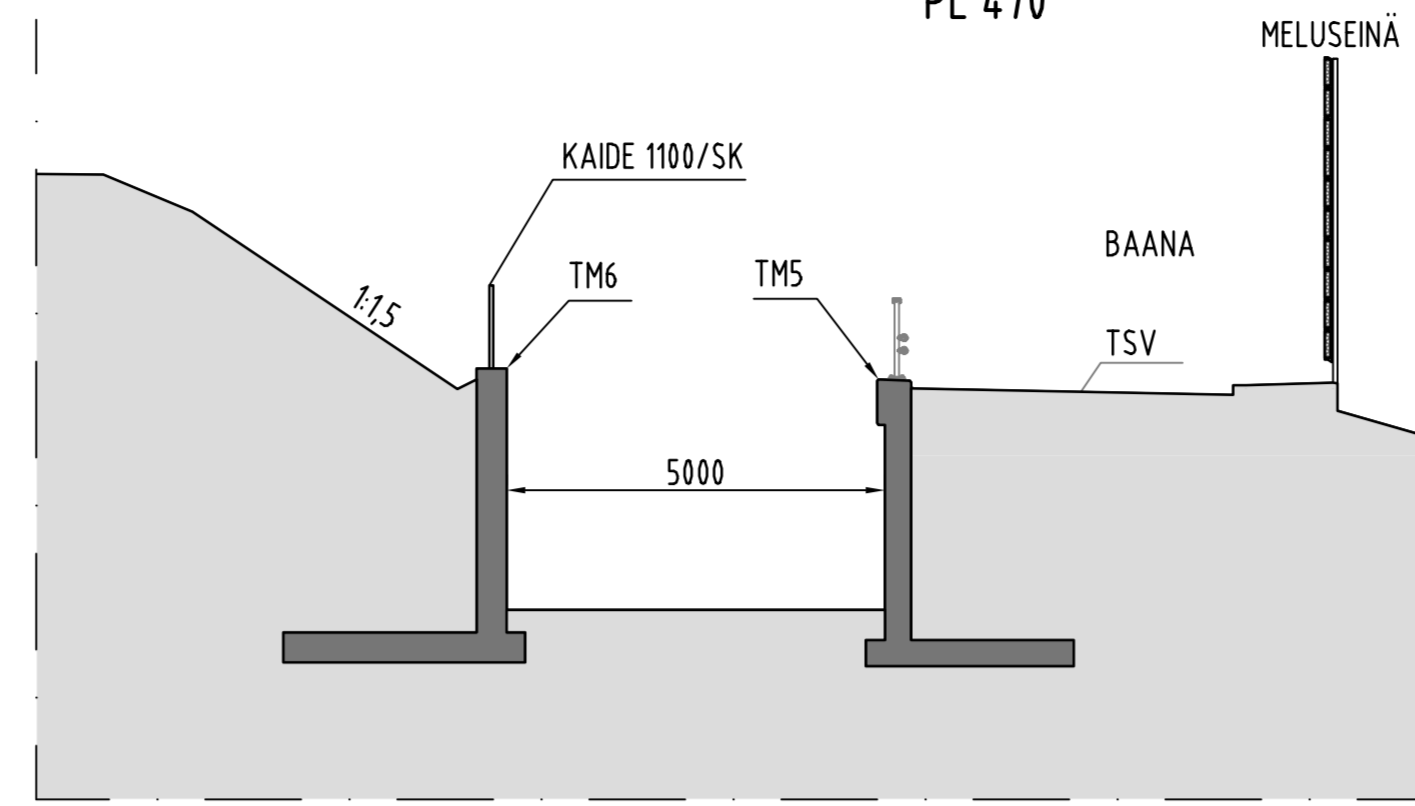


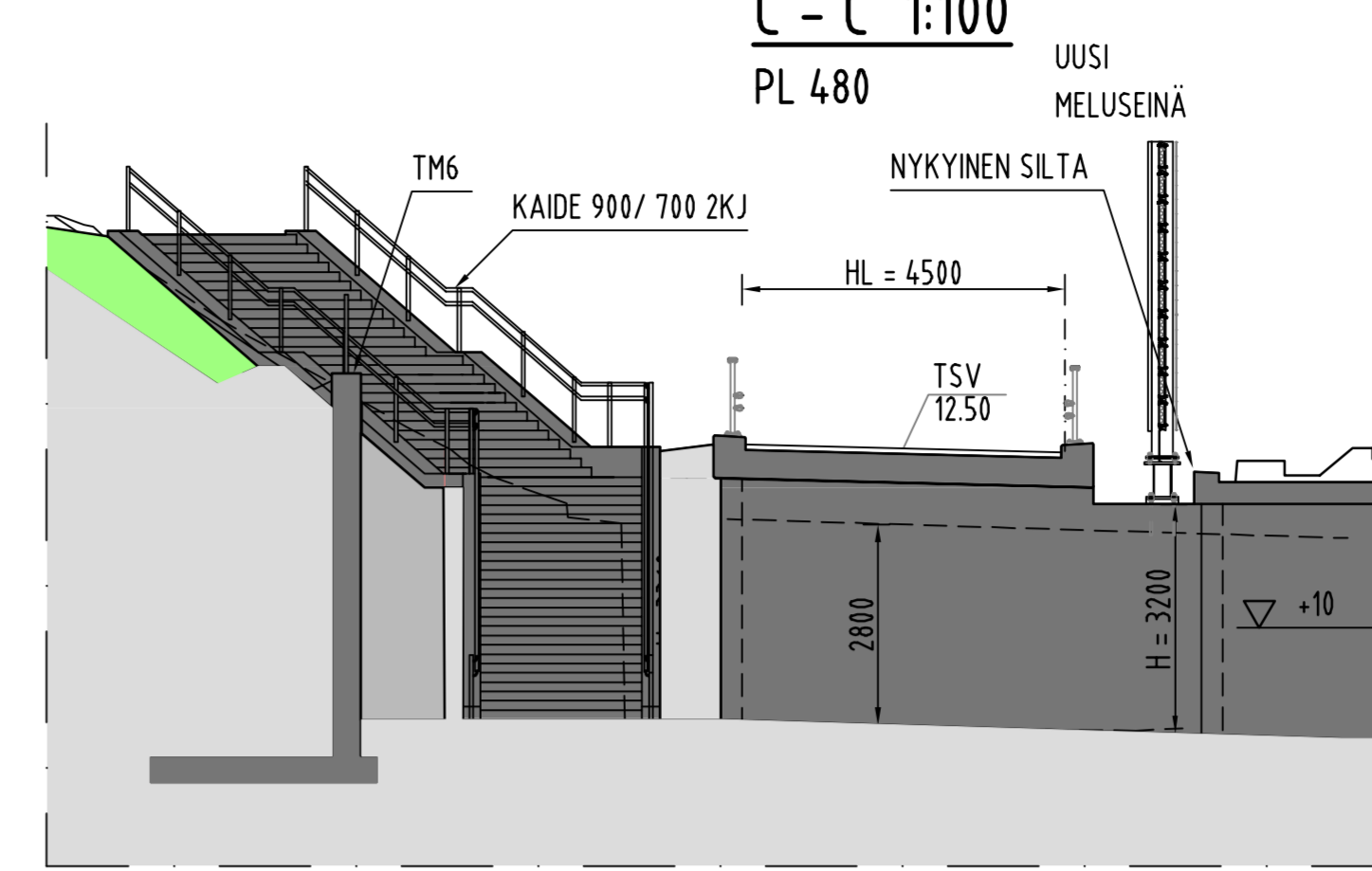
TASOKUVA 1:200



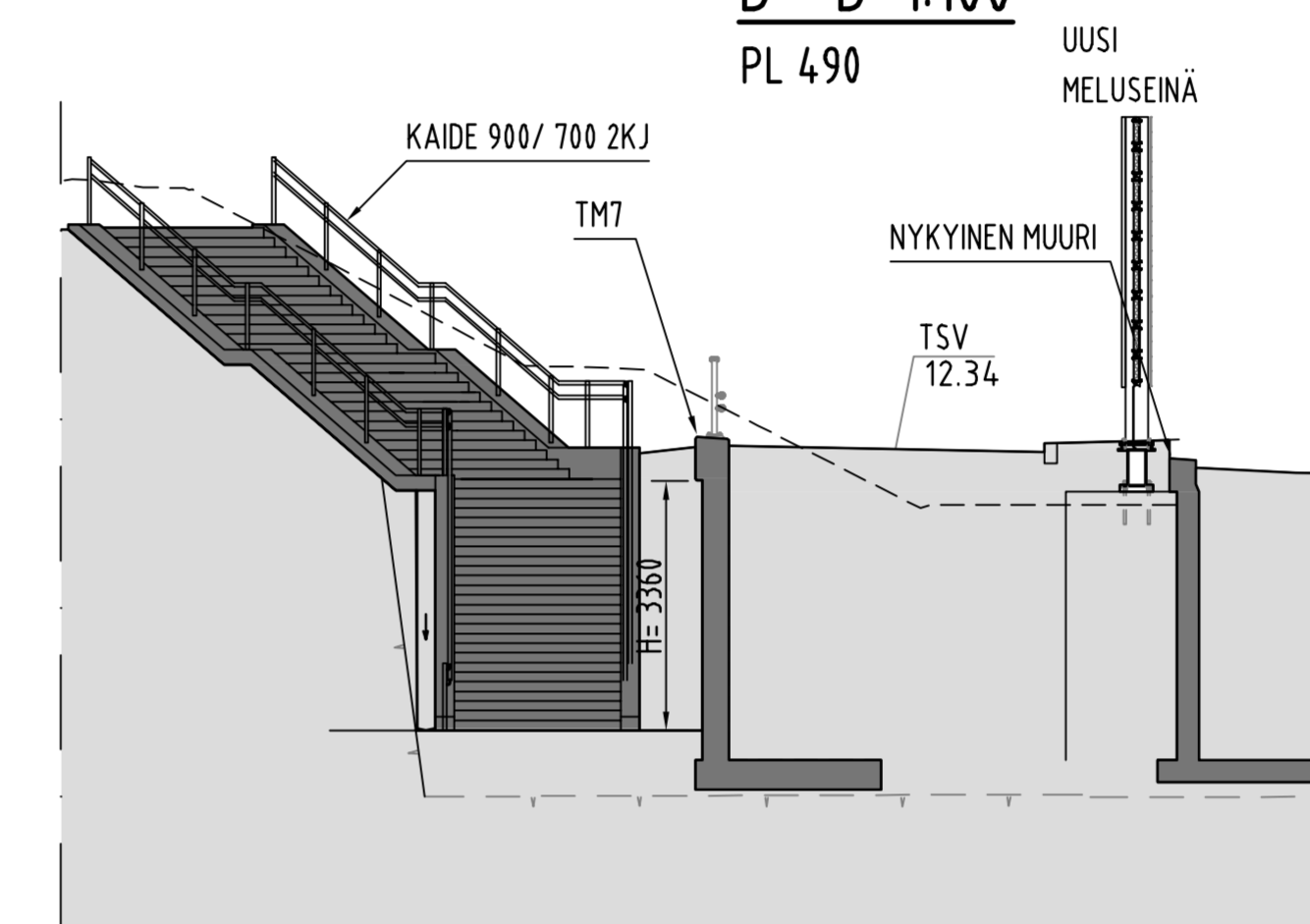
B - B 1:100
PL 470



C - C 1:100
PL 480



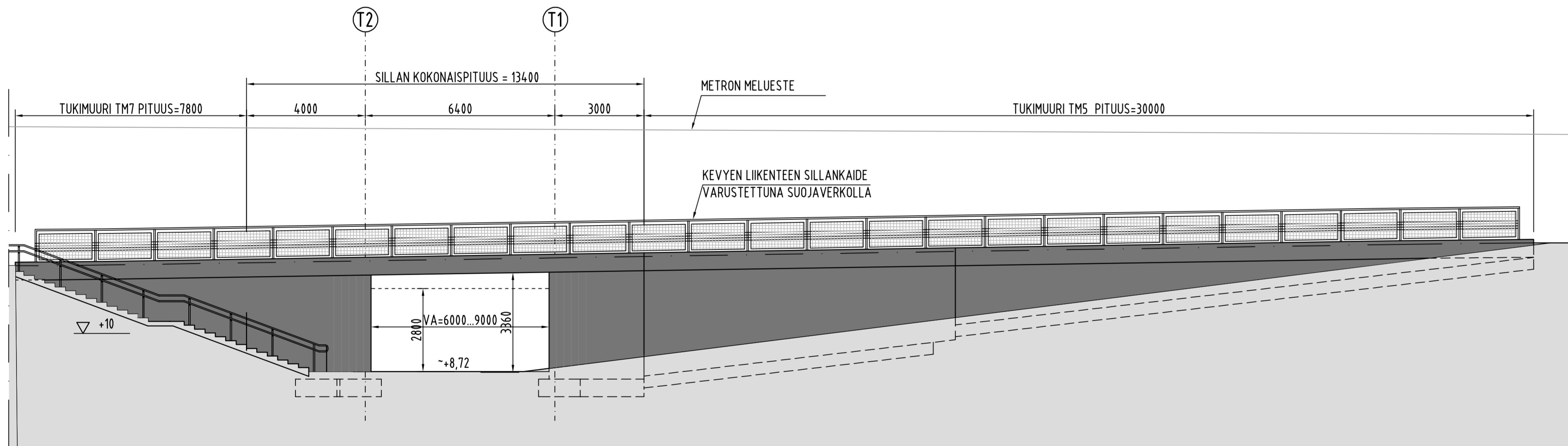
D - D 1:100
PL 490



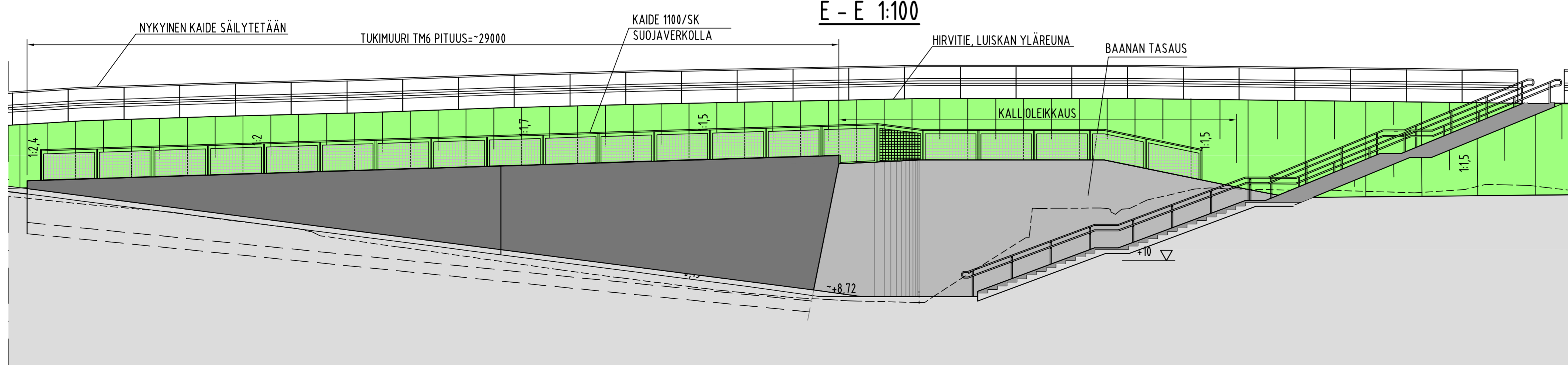
MERKINNÄT

- Ajorata/jalkakäytävä/asfaltti
- Pp-tie, punainen asfaltti
- Betoni
- Puut
- Pensaat
- Kallio
- Nurmi, maanpeitepensas
- Kenttäkivi
- Lehti- havupuu
- Lehti- havupensas

A - A 1:100



E - E 1:100



A Asfaltin väri vaihdettu		15.9.20 ASc	
Helsinki Kaupunkiympäristön toimiala		www.hel.fi sähköposti: etunimi.sukunimi@hel.fi	
KAUP.OSA, OSA-ALUE 43. HERTTONIEMI			
ORAVAPIISTO väliillä Suunnittelijankatu – Valurinkatu			
Konemestarinkadun akk, pääpiirustus			
MK	LITTYY	NRO	KHS
1: 200,	KORVAA	6094/5A	KYLK
1: 100	KORVATTU	TASOKOORDINAATISTO:	HYV. 19.8.2020
	ASEMAKAAVA	ETRS – GK25	TARK. 19.8.2020
	LIKKNES.	KORKEUSJÄRJESTELMÄ:	PROJ. 19.8.2020
		N2000	HEIDI Piironen
Maa- ja kallioeräyksikkö (GEO)		Projektinumero	HYV. TARK.
		WSP Finland Oy Pasilan asemakaava 1, 13 krs 00500 Helsinki Puh: 0207 864 11	HYV. 19.8.2020 TARK. 19.8.2020 LAAT. 19.8.2020
			Maija Elo Maija Elo Simo Rautajärvi