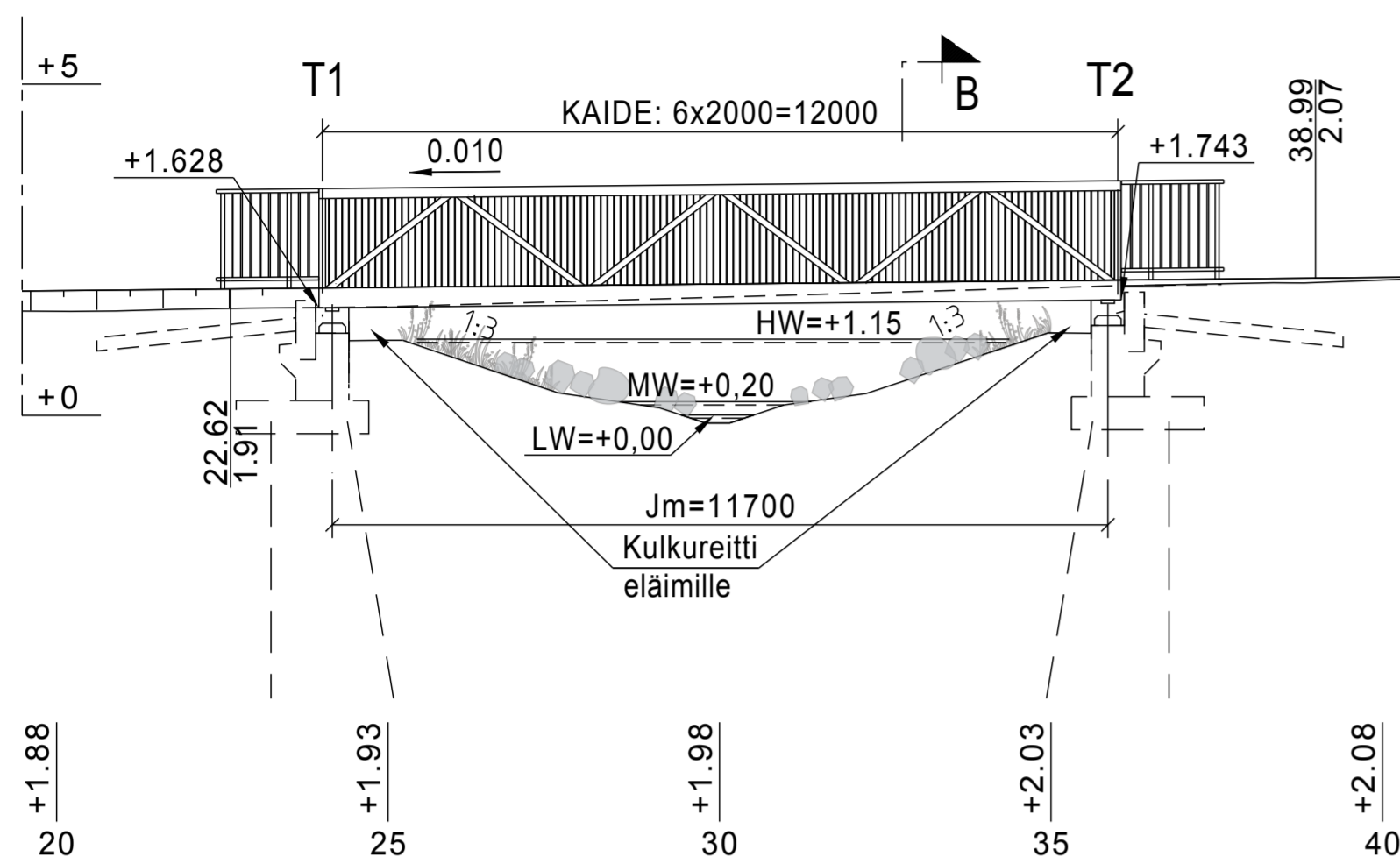
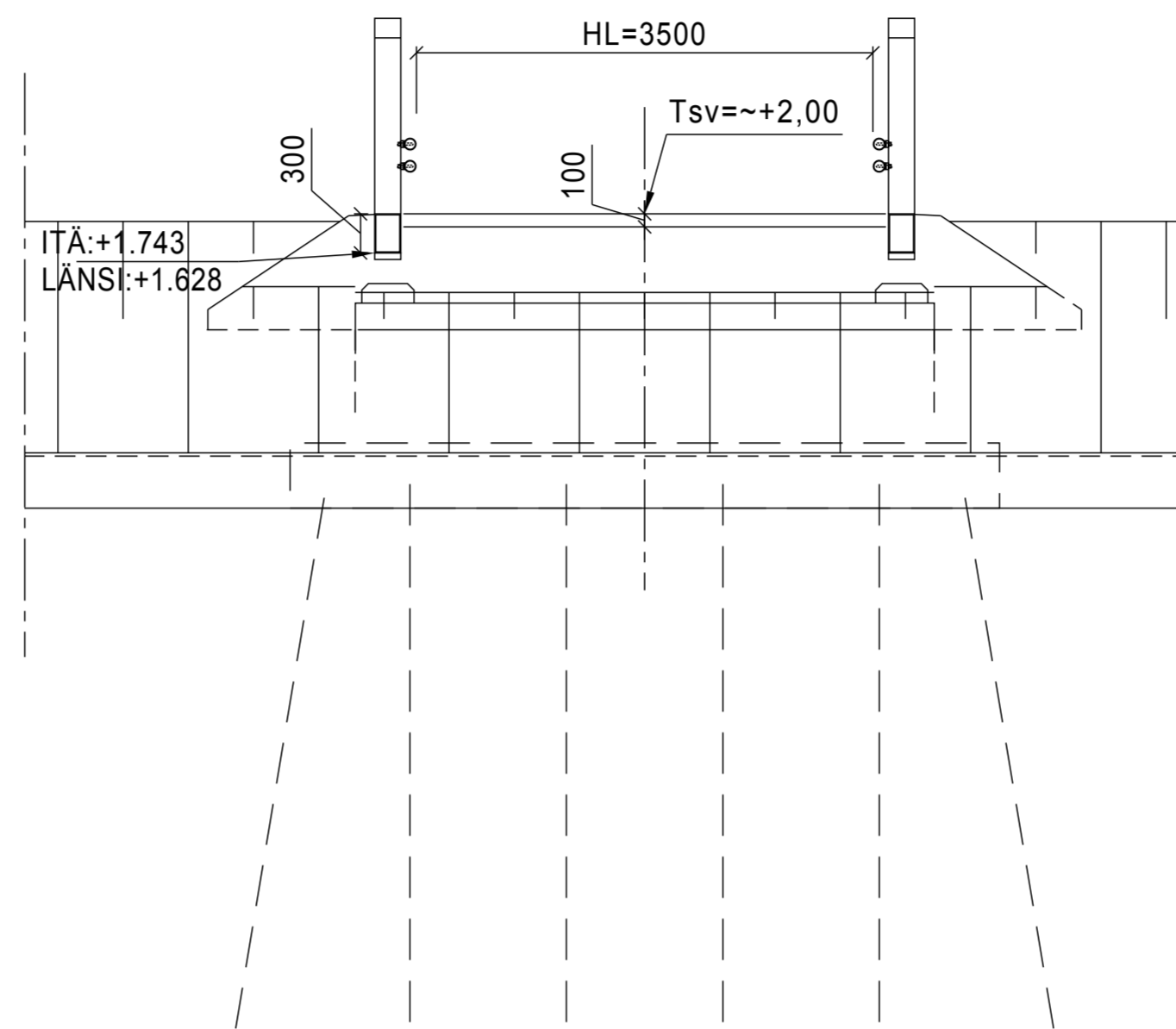


A - A 1:100

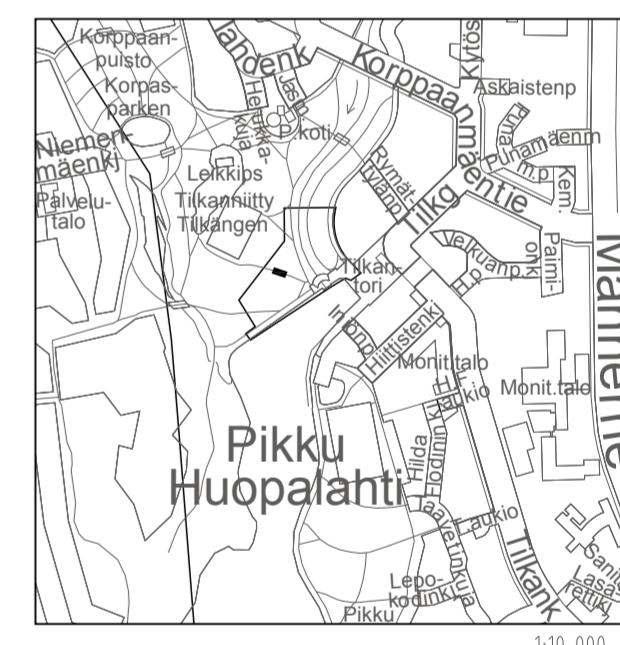
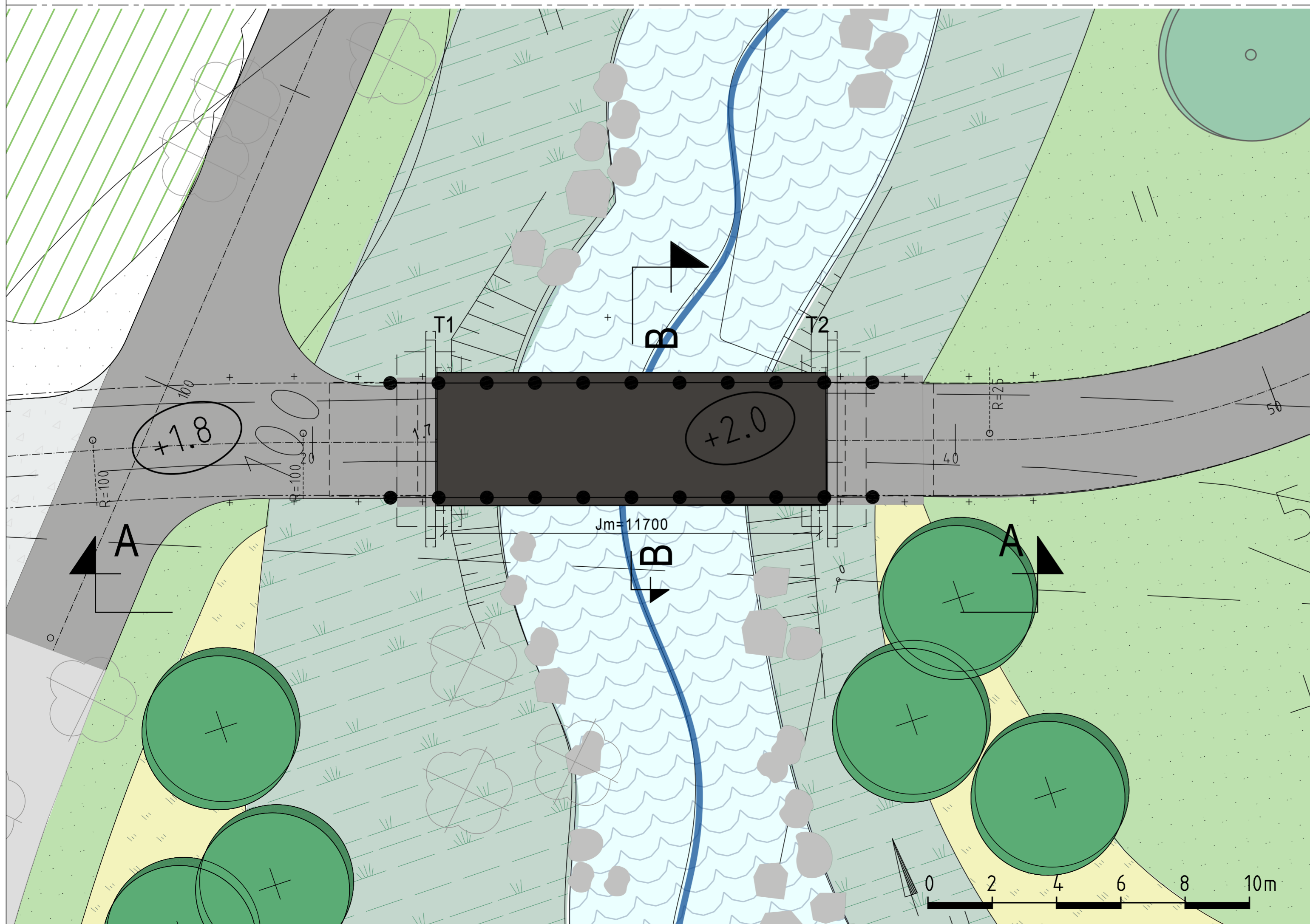


B - B 1:50



TERÄSRAKENTEET: S355J2H, EN-10210
 PUTKIPROFIILIT: R005, R4, C30/37, P20, Cnom=60mm/100mm(pohja)
 BETONI: R011, R3, C30/37, P30, Cnom=40mm
 PERUSLAATTA: TB 300x300
 MAATUKI: A 500 HW / B 500 B
 PAALUT: RAUDOITTEET:

TASOPIIRROS 1:100



Helsinki Kaupunkiympäristön toimiala		www.hel.fi sähköposti: etunimi.sukunimi@hel.fi	
KAUP.OSA, OSA-ALUE 29. Haaga, 16. Ruskeasuo			
TILKANNIITTY Pikku Huopalahden padon purku Puistosuunnitelma, Puistosilta Sillan pääpiirustus			
MK	LIITTYY	NRO	KHS
1:50	KORVAA	VIO 5992/400	KYLK
1:100	KORVATTU	TASOKOORDINAATISTO: ETRS-GK25	HYV.
	ASEMAKAAVA	9090	TARK.
	LIKENNES.	KORKEUSJÄRJESTELMÄ: NZ000	PROJ.
RAMBOLL		Ramboll Finland Oy PL 25, Säterinkatu 6 02601 ESPOO puh. 020 755 611	HYV.
			TARK.
			LAAT.
			21.1.2019 Harri Koskinen