

OHJEITA ENERGIATUNNELEIDEN PÄÄLLE JA LÄHEISYYTEEN RAKENTAMISESTA

1. YLEISTÄ

Energiatunnelit sekä niihin sijoitetut kaukolämmitys-, kaukojäähdytys- ja vesijohtolinjat sekä sähkö- ja telekaapelit ovat luonteeltaan kriittisiä päälinjoja, joiden mahdollisen häiriötilanteen tai vaurion vaikutukset ulottuvat laajalle. Tämän vuoksi tunnelien häiriötön toiminta on ehdoton edellytys, ja toimenpiteet tulee huolellisesti suunnitella yhteistyössä Helenin sekä asiantuntijoiden kanssa. Tunnelien geoteknisenä asiantuntijana toimii Helsingin kaupungin maa- ja kallioperäyksikkö.

Rakennushankkeen suunnittelijan tulee hankkia tunnelien sijaintitiedot kaupungilta (kaupunkimittauspalvelut) ja selvittää geoteknisen asiantuntijan kanssa merkitys rakennushankkeen toteuttamiselle. Sijaintitietojen paikkansapitävyys tulee arvioida Helenin yhteyshenkilöiden sekä maa- ja kallioperäyksikön edustajan kanssa.

2. ALUEEN RAJAUS

Tunnelille voi aiheuttaa vauriota läheisyydessä louhiminen, poraaminen tai välittömään läheisyyteen tehtävän rakenteen kuormitus.

Tämä ohje kattaa normaalit rakentamistapaukset, joissa esim. rakennusten aiheuttamat kuormat ja momentaaniset räjähdysainemäärät ovat tavanomaisia ja kallio laadultaan normaalia.

Tavanomaisissa louhintatapauksissa tunneli tulee ottaa huomioon, kun vaakaetäisyys tunneliin on 40 metriä tai pienempi.

3. SELVITYKSET, KATSELMUKSET JA SUOJAUSTARVE

3.1 Tunnelikatselmus

Hankkeen suunnitteluvaiheessa tunneleissa suoritetaan ennakkokatselmus ja tarvittaessa tarkka sijaintimittaus. Ennakkokatselmuksessa on paikalla rakennushankkeeseen ryhtyvän edustaja (pohjarakenne- / kalliorakennesuunnittelija), Helenin ja maa- ja kallioperäyksikön edustajat. Katselmusten ja sijaintimittausten järjestämisestä vastaa rakennushankkeeseen ryhtyvä. Ennakkokatselmuksessa määritetään mm. mahdollinen tunnelin lujitus-, rusnaus- ja suojaus-tarve. Loppukatselmuksessa määritetään mm. jälkirusnauksen sekä tunnelista irronneen kiven poiskuljettamisen tarve. Rakennushankkeeseen ryhtyvän edustaja laatii katselmuksesta pöytäkirjan. Pöytäkirja toimitetaan kommentoitavaksi katselmuksissa läsnä olleille.

3.2 Putkien suojaus

Jos tunneli on ruiskubetonoitu, putkien suojausta ei katsota normaalitapauksissa tarpeelliseksi, mikäli ruiskubetonin kunto ja vahvuus arvioidaan riittäväksi. Mikäli tunneli on ruiskubetonoinaton, suojattava osuus lasketaan kalliovakion $k = 400$ arvolla etäisyydelle, missä heilahdusnopeuden arvo $v < 30$ mm/s. Putkien suojaustarve määritellään tapauskohtaisesti maa- ja kallioperäyksikön kanssa.

Liitteessä 1 on esimerkkejä suojauksista. Suojattava tunnelipituus tulee esittää suunnitelmapiirustuksissa.

4 TÄRINÄMITTAUKSET JA -RAJOITUKSET

Energiatunneleiden läheisyydessä louhittaessa noudatetaan voimassa olevaa turvallisuus- ja lupalainsäädäntöä.

Louhintatöiden aikana tunneleista mitataan louhinnan aiheuttamaa tärinää. Tunneleissa tärinämittareiden anturit kiinnitetään ensisijaisesti tunnelin seinään tai putkitukeen. Tärinöiden mitaus niiden ympäristössä on kuitenkin suunniteltava siten, että sen perusteella voidaan luotettavasti arvioida tunneleihin kohdistuvaa louhintatärinää.

Ohjearvot räjäytystärinöille lasketaan seuraavasta kaavasta:

$$v = F_k \times v_1 \text{ (mm/s),}$$

v = heilahdusnopeuden pystykomponentin huippuarvo [mm/s]

F_k = rakennustapakerroin,

v_1 = heilahdusnopeus eri etäisyyksillä [mm/s]

Rakennustapakertoimen arvona käytetään ruiskubetonimattomalle tunnelille $F_k = 1,0$ ja ruiskubetonoidulle tunnelille $F_k = 1,5$.

Taulukko 1. Sallitut heilahdusnopeuden v arvot eri etäisyyksillä ja rakennustapakertoimilla F_k .

etäisyys [m]	v [mm/s], ($F_k=1,0$)	v [mm/s], ($F_k=1,5$)
1	140	210
5	85	128
10	70	105
20	55	83
30	48	72
50	38	57
100	28	42
200	22	33
500	15	23
1000	12	18
2000	9	14

5. RAKENTEISTA AIHEUTUVAT KUORMAT

Rakenteista aiheutuvat kuormat tulevat normaalisti tarkasteltaviksi tapauksissa, joissa etäisyys anturan pohjasta tunneliin on pieni. Kuormat tulee ottaa huomioon liitteiden 2 ja 3 mukaisesti. Ko. liitteissä on esitetty eräitä karkeita periaateratkaisuja (mitoitusmenetelmiä) tapauksille, joissa kuormitukset ovat tavanomaisia ja kallio on laadultaan normaalia.

6. LUPAMENETTELY

Suunniteltaessa louhintaa tai muuta luvitettavaa toimenpidettä energiatunnelin vaikutusalueella tulee tunnelin asettamien reunaehtojen määrittämiseksi ottaa yhteys maa- ja kallioperäyksiköön sekä Heleniin. Em. reunaehdot esitetään rakennushankkeen pohja- tai kalliorakennesuunnitelmissa sekä tarpeellisilta osin työselityksessä.

7.6.2017

Tapauksissa, jolloin kohteesta ei laadita erillistä pohja- tai kalliorakennesuunnitelmaa, tulee luvan hakijan laatia louhinta- ja/tai lujitussuunnitelma sekä mahdollinen putkien suojaussuunnitelma. Suunnitelmat hyväksytetään maa- ja kallioperäyksiköllä.

Maa- ja kallioperäyksiköltä tulee varata aika suunnitelmien hyväksyttämistä varten. Suunnitelmat tulee olla maa- ja kallioperäyksiköllä vähintään yksi (1) viikko ennen niiden hyväksymistä.

Tämän jälkeen hakijan tulee esittää Helenille kirjallinen louhintalupahakemus, jossa on liitteenä maa- ja kallioperäyksikön hyväksymät suunnitelmat. Hakemuksessa tulee ilmoittaa hankkeen rakennuttamisen sekä pohja- ja kalliorakennesuunnittelun vastuutahot.

Helen ei vastaa vahingosta tai haitasta, minkä tunneli tai putkilinjat ja kaapelit mahdollisesti aiheuttavat hankkeen rakentamiselle tai valmiiden rakenteiden käytölle.

Luvan hakija vastaa kaikesta louhintatyön mahdollisesti aiheuttamasta haitasta ja vahingosta.
Luvan hakijaksi ja vastuutahoksi katsotaan rakennushankkeeseen ryhtyvä.

Helen laskuttaa luvan hakijaa Helenille ja maa- ja kallioperäyksikölle louhintaluvan ja suunnitelmien käsittelystä sekä tunnelin tarkastuksista ja katselmuksista toteutuneiden kustannusten mukaisesti. Ko. työt tulee tilata kirjallisesti Heleniltä.

6.1 Yhteystiedot

Maa- ja kallioperäyksikön yhteyshenkilönä toimii projektipäällikkö Toni Laine, p. 09 310 64 337. Helsingin kaupungin sähköpostiosoitteet ovat muotoa etunimi.sukunimi@hel.fi.

Lupa- ja katselmuksasioissa sekä tunnelikäynneissä Helenin yhteyshenkilönä toimii tunneliverkoston isännöitsijä Petri Tenhunen, p. 050 526 0083. Helenin sähköpostiosoitteet ovat muotoa etunimi.sukunimi@helen.fi.

7. KUSTANNUKSET

Kaikista kustannuksista, jotka liittyvät välillisesti tai välittömästi rakentamiseen energiatunnelien läheisyyteen tai niihin liittymiseen, vastaa rakennushankkeeseen ryhtyvä. Seuraavassa on esitetty tyypillisiä asiaan liittyviä kustannustekijöitä.

Suunnitteluvaihe:

- katselmuksot
- suunnitelmien hyväksyttäminen
- louhintalupa (Helen)
- Helenin asiantuntijahenkilöstön valvonta-, luvitus- ja suunnittelukulut

Toteutusvaihe:

- ennakkolujitukset / -rusnaukset
- suojaus ja suojausten purkutoimenpiteet
- tärinämittaukset
- pienentyneestä momentaanisesta räjähdysainemäärästä johtuva louhintakustannusten kasvu
- poraliitostyöt
- jälkirusnaus
- tunnelista irronneen kiviaineksen poistaminen
- Helenin asiantuntijahenkilöstön valvonta-, luvitus- ja suunnittelukulut

7.6.2017

Mikäli rakentamistoimenpiteistä aiheutuu tunnelille tai siellä oleville johdoille tai kaapeleille haittaa tai vahinkoa, hakija vastaa kaikista Helenille tai kolmannelle osapuolelle syntyneistä kustannuksista. Louhintaluvan antaminen tai suunnitelmien hyväksyminen Helenin puolelta ei poista tätä vastuuta.

Liitteet

- | | |
|-------------|--|
| 1, 1_1, 1_2 | Esimerkkejä johtojen suojauksesta |
| 2 ja 3 | Pientunneleiden päälle rakentaminen, anturakuormien huomioiminen |
| 4 | Lupahakemuksen malli |



Sisältö:

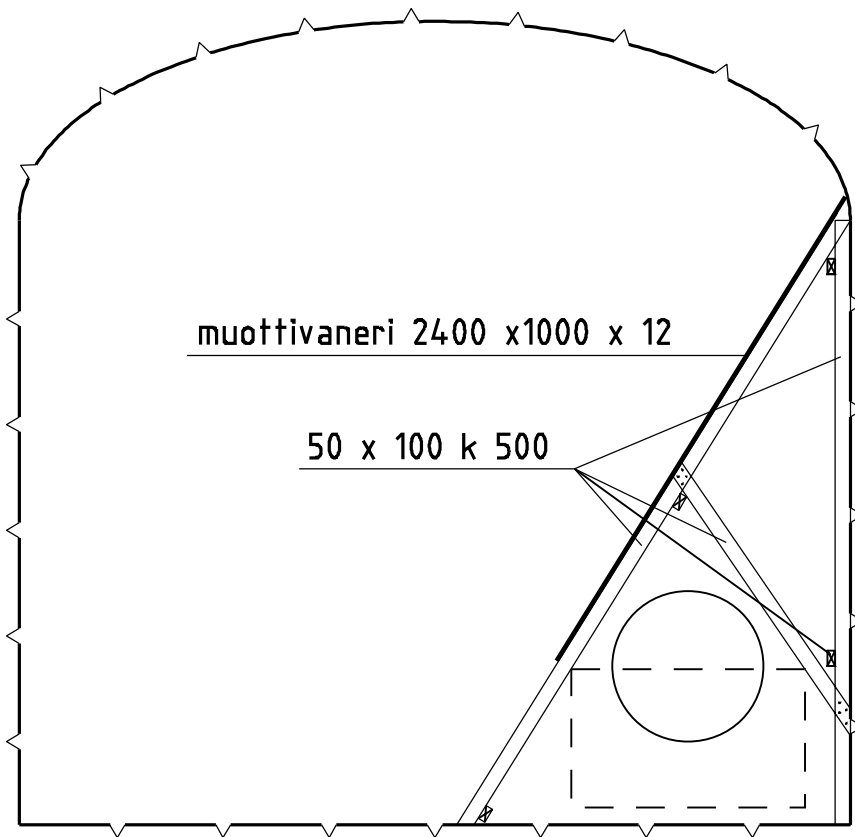
ESIMERKKI PUTKIEN SUOJAIKSESTA

LIITE 1

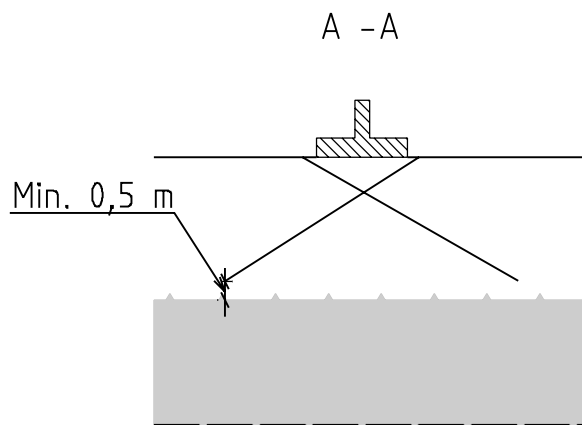
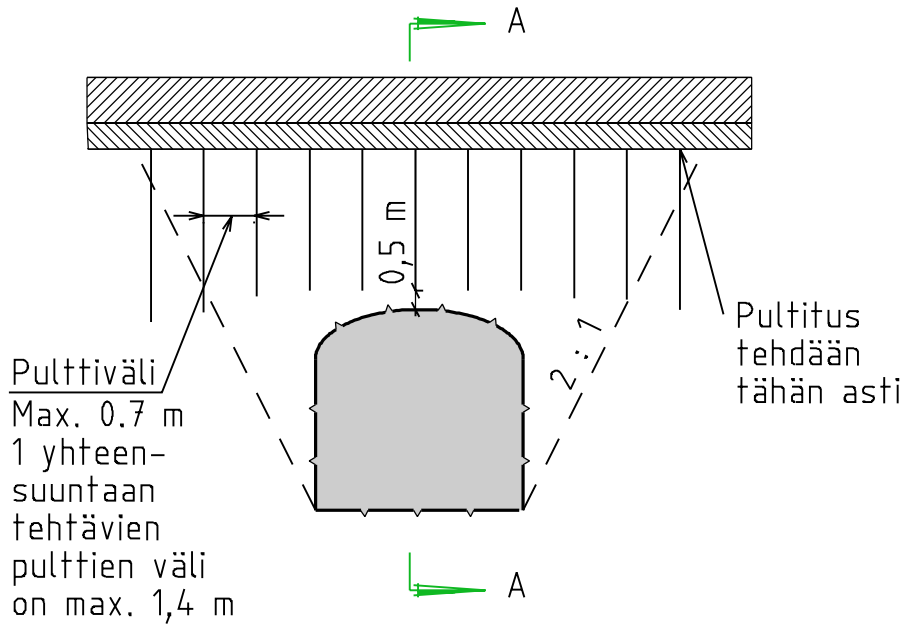
Maa- ja kallioperäyksikkö

7.6.2017 / tunneliohje.3d

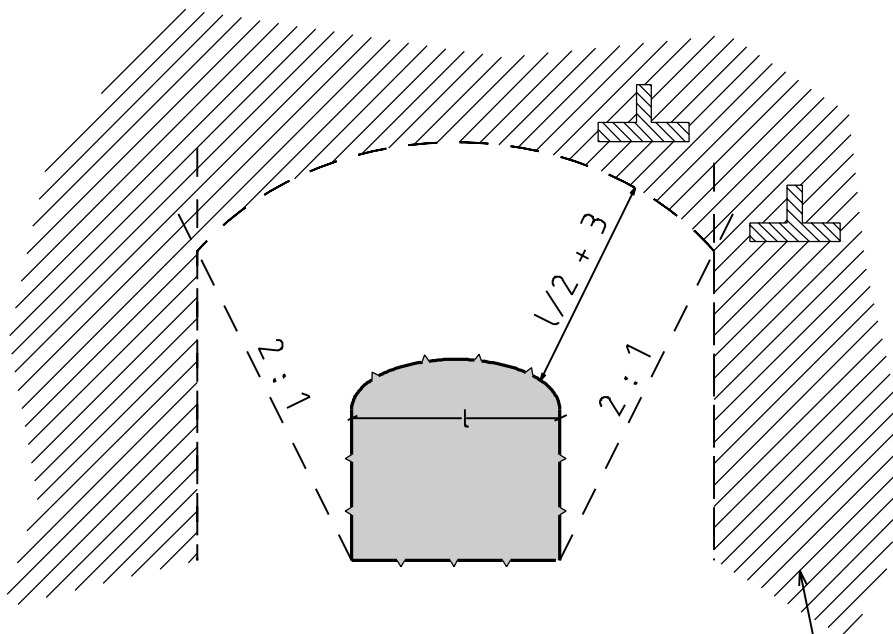
Mittakaava:
1:50



ESIMERKKI 2. PITKÄMÄINEN ANTURA



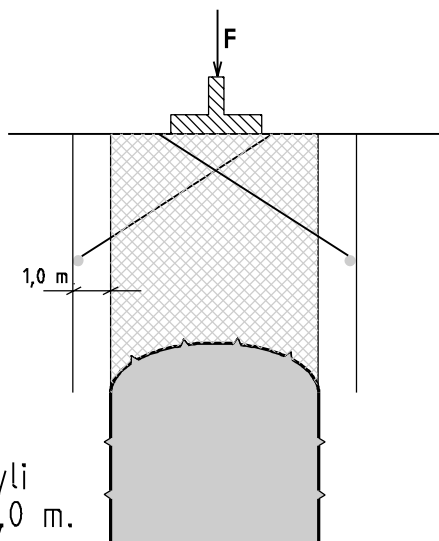
Pulttien mitoitus tarkistettava lisäksi esimerkin 1 mukaisesti kuorman suhteen



Pultteina käytetään $\varnothing 20$ mm tai $\varnothing 25$ mm

Viivoitetulla alueella ei kuormia tarvitse huomioida

ESIMERKKI 1. PILARIANTURA



Ulotuttava tunnelin "kainalon" yli vähintään 1,0 m.

- Pultit mitoitetaan siten, että niiden yhteenlaskettu vetolujuus (80 % myötörajusta) vastaa kuormaa, joka muodostuu anturakuormasta sekä kalliotilan yläpuolella olevan kalliomassan painosta.
- Vähintään 4 kpl pultteja



LOUHINTALUPAHAKEMUS

LUVANSAAJA

Hakija	Puhelin	Sähköposti
Rakennuttaja		
Pääurakoitsija		
Pohja- tai kalliorakennesuunnittelija		

TIEDOT HANKKEESTA

Lyhyt esittely hankkeesta

Sijainti	Muut sovitut asiat
Ajankohta	

LIITTEET:

- Kartta
- Helsingin kaupungin maa- ja kallioperäyksikön hyväksymät
 - o Pohja- ja kalliorakennesuunnitelmat ja tarvittaessa työselitys
- Mikäli em. suunnitelmia ei laadita, niin:
 - o Louhinta-/tai lujitusuunnitelma sekä mahdollinen putkien suojaussuunnitelma
- Mahdollisen katselmuksen pöytäkirja

Helenin yhteyshenkilö: petri.tenhunen@helen.fi / 050 526 0083