

SUUNNITTELUKÄYTTÖIKÄ RUNKO JA PERUSTUKSET 100 v

PALOLUOKKA P2 PALONKESTO R60

KUORMAT:

- LIIKENNÖINTIALUE LUOKKA G
- HENKILÖ- JA PAKETTIAUTOT, AJONEUVON KOKONAISPAINO <4.5t
- qk 5,0 kN/m² akselikuorma Qk 90 kN
- TÖRMÄYSKUORMAT SFS EN 1991-1-7 NA mukaan:
 - Katua reunustaviin kantaviin rakenteisiin Fdx=500kN ja Fdy=250kN
 - Pysäköintitasoilla Fdx=75kN ja Fdy=75kN

LUMIKUORMA KATOLLA 2 kN/m² TAI 0,5 kN/m² YHTÄAIKAA LIIKENNEKUORMAN KANSSA
TUULIKUORMA MAASTOLUOKKA 1 mukaan

SEURAAMUSLUOKKA CC2 SFS-EN 1990, Liite B
TOTEUTUSLUOKKA YLEENSÄ 2 SFS-EN 13670 JA SFS 5975
TOTEUTUSLUOKKA JÄNNITETYT RAKENTEET 3 SFS-EN 13670 JA SFS 5975
TOLERANSILUOKKA YLEENSÄ 1 SFS-EN 13670 JA SFS 5975 (NORMAALILUOKKA)
TOLERANSILUOKKA, JÄNNITETY RAKENTEET 2 SFS-EN 13670 JA SFS 5975
BETONIPINNAT BY 40 LUOKKA 2, BETONILATTIAT BY 45

RAUDOITTEET A500HW, VERKOT B500K

Yläpohja:

Jäikijännitetty tb.laatta hl=200...240 mm
C35/45, rasitusluokat yläpinta XC4, XD3, XF3; alapinta XC3, XF1
punokset rasvapunos 0,6' 1640/1860

Betonipeite: Jännitetyt laatat ja palkit yläpinta 60 mm (sis.20 mm kulutuskerros yläpinnassa)
alapinta 50 mm, kyljet 40 mm,
sallittu poikkeama +/- 5 mm

Pystyrakenteet

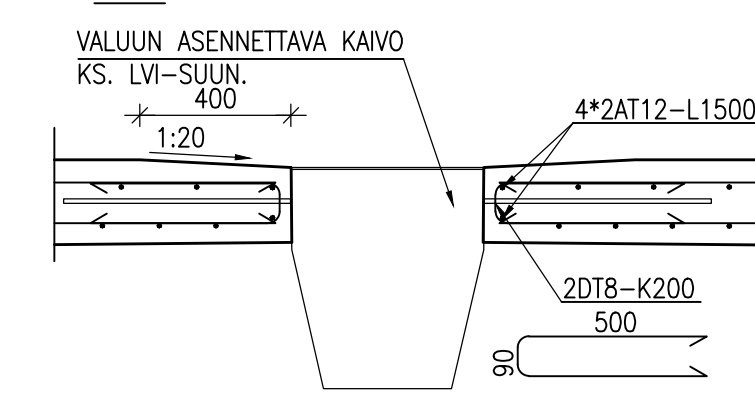
PILARIT C40/50, SEINÄT JA KAITEET C30/37.
RASITUSLUOKAT XC4, XF1, SUOLAROISKEALUE XC4, XF2, XD1
Betonipeite: 40 mm
sallittu poikkeama +/- 10 mm

LIITTYVÄT PIIRUSTUKSET:

- MITTALEIKKAUKSET: R_M2001, R_M2002 JA R_M2003
- RAUDOITUS: PALKIT R_R3011...R_R3012 LAATAT R_R3018 JA R_R3019
- PUNOSTUS: PALKIT R_R3011...R_R3012 LAATAT R_R3016
- IRROITUSSUUNNITELMA: R_R3020

DET x

1:20



KORKOJÄRJESTELMÄ N2000

TOTEUTUSTA VARTEN

PVM.	TARK./HYVÄKS.
MUUT.	TARK./HYVÄKS.

E	SISÄÄNAJON SIIRTYMÄLAATTA PÄIVITETTY	FIMHOR	09.04.2018	FIJALJ
D	KAIDETTA PÄIVITETTY IV-KONEIKON KOHDALLA	FIMHOR	13.3.2018	FIJALJ
C	KAIDETTA PÄIVITETTY	FIMHOR	25.2.2018	FIJALJ
B	PALOLUOKKA KORJATTU, VASTAKAATOJA LISÄTTY	FIMHOR	30.1.2018	FIJALJ
A	KAIVOJA SIIRRETTY, KAADOT JA TEKN.TILAN NURKKA PÄIVITETTY	FIMHOR	8.12.2017	FIJALJ

K.OSA/KYLA	KORTTELI/TILA	TONTTI/RN0	RAKENNUSLUVAN TUNNUS
36.VIIKKI	36109	1	36-2678-17-A
RAKENNUKSEN TAI RAKENNUSTEN NUMEROT TAI TUNNUKSET			

UUDISRAKENNUS	RAKENNEPIIRUSTUS	JUOKSEVA NRO
LÄNSI-VIIKINMÄEN PYSÄKÖINTI OY	KANSITASO	17
HARJANNETIE 45 00710 HELSINKI		MITTAKAAVAT ENNEN PIEN. 1:100
SWECO Sustainable engineering and design	SWECO RAKENNETEKNIikka Oy ILMALANPORTTI 2 00240 HELSINKI PUH. +358 207 393 000 www.sweco.fi	TARKASTAJA DI JANNE HANKA HYVÄKSIJÄ DI MIKKO HORKO
PVM. 27.9.2017	PIIRITÄJÄ FIWAHY	SUUNNITTELUJA RAK SUUNN. TYÖN NRO 22703379
SUUNNITTELUJA DI MIKKO HORKO	S.LAJI R	LOHKO IM1004
KRS	LAJI NRO E	MUUTOS