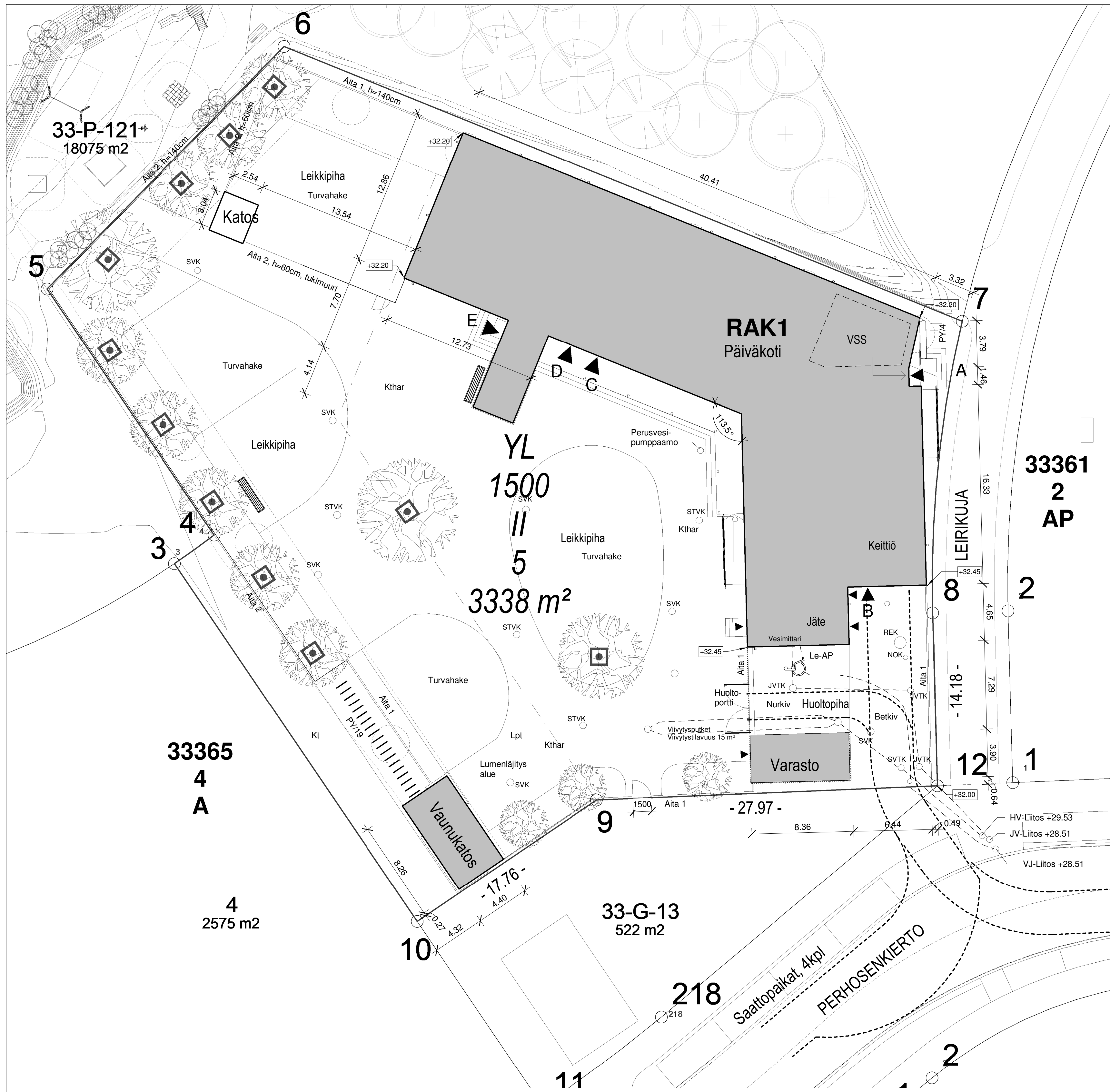


Rakennuttaja Helsingin kaupunki
Projektin nimi LPK Honkasuo, uudisrakennus
Osoite Perhosenkierto 5, 00410 Helsinki
ARK-työnro 19007
Vaihe Pääpiirustukset

KUUBIS

Nro	Sisältö	Mk
	Asemapiirustus	1:200
	RAK1 Pohjapiirustus, 1. kerros	1:100
	RAK1 Pohjapiirustus, 2. kerros	1:100
	RAK1 Vesikatto	1:100
	Vaunukatos	1:100
	Leikkikatos	1:100
	RAK1 Leikkaukset	1:100
	RAK1 Julkisivut etelään, itään ja koilliseen	1:100
	RAK1 Julkisivut lounaaseen, luoteeseen ja länteen	1:100
	Kerrosalakaaviot ja laskelma	1:200



TONTIN TIEDOT
 Kaupunginosa 33 kaupungiosa Kaarela
 kortteli 33365
 tontti 5
 kiinteistönumero 91-33-365-5

Asemakaava hyväksytty 29.8.2012, tullut voimaan 24.4.2015

RAKENNUSOIKEUS (kem²) LASKELMA
 Tontin pinta-ala 3338 m²
 Rakennusoikeus 1500 kem²

Pääkäyttötarkoituksen mukainen kerrosala:

RAK1 Päiväkotirakennus
 01 1.kerros 699,5 kem²
 02 2.kerros 715,5 kem²
 1415,0 kem²

RAK2 Ulkoiluvälinevarasto
 01 Ulkoiluvälinevarasto 29 kem²
 Yhteensä 1444 kem²

Lisäkerrosala:
 Väestönsuoja 41,0 kem²
 Talotekniset kuulit 3,5 kem²
 Tekniset tilat (IVKH, L.J.H, SPK) 93,0 kem²
 Ulkoseinien 250mm viltitys 28,4 kem²

Yhteensä: 165,9 kem²

Rakennusoikeutta jäljellä rakentamisen jälkeen 56 kem²

RAKENNUSTEN TUNNISTEET

RAK1 Lastenpäiväkoti
Vaunukatos Vaunukatos
Katos Leikkikatos

PIHASUUNNITELMA

Pihan leikkialueet, pihakalusteet, rakennelmat ja istutukset esitetyt tarkemmin pihasuunnitelmassa.

AUTOPAIKKALASKELMA

Tontilla on 1 autopaikka liikutaesteille. Saattoliikenteeseen käytetään Perhosenkierto katunvarrella olevia pysäköintipaikkoja.

Tontilla toteutetaan 23 polkupyöräpaikkaa.

LIITYMÄT JA JÄRJESTELMÄT

Rakennus liitetään vesi- ja viemäriverkostoihin, kaukolämpöverkostoon sekä sähkö- ja tietoliikenneverkkoihin. Rakennuksessa on lämmöntalteenotolla varustettu koneellinen ilmanvaihtojärjestelmä. Hulevedet viivytetään tontilla ja johdetaan sadevesiviemäriin.

PALOTURVALLISUUS

Rakennuksen paloluokkaa P2
 Rakennus varustetaan alkusammutuslaitteistolla

VÄESTÖNSUOJELU

Väestönsuojan suojaluokka S1
 Väestönsuojan suojatilan ja normaalkäytön aikaiset järjestelyt on esitetty yksityiskohtaisesti väestönsuojapirustuksessa.

VÄESTÖNSUOJAA MITOITTAVA KERROSALA

kerrosala 1609,9 kem²
 vähennykset -315,4 m²
 VSS mitoitettava ala 1294,5 kem²

*Rakv:n ohjeen (31.20.211) mukaisesti vähennetty pihavarastot, varastot, katokset, tekniset tilat, väestönsuoja sekä 250mm ylittävät ulkoseinäosat

VÄESTÖNSUOJALASKELMA

suoja-tila (0,02 x 1294,5 m²) 25,89 m²
 sulku-tila 2,5 m²
 ilmanvaihtolaitte 1kpl 1,5 m²
 yhteensä vähintään 29,89 m²

SUUNNITELMA

väestönsuojan ala 34,13 m²

Kokoontumistilat ja suurin sallittu henkilömäärä:

1-kerros:

Ruokasali 54 henkeä
 Sali 50 henkeä

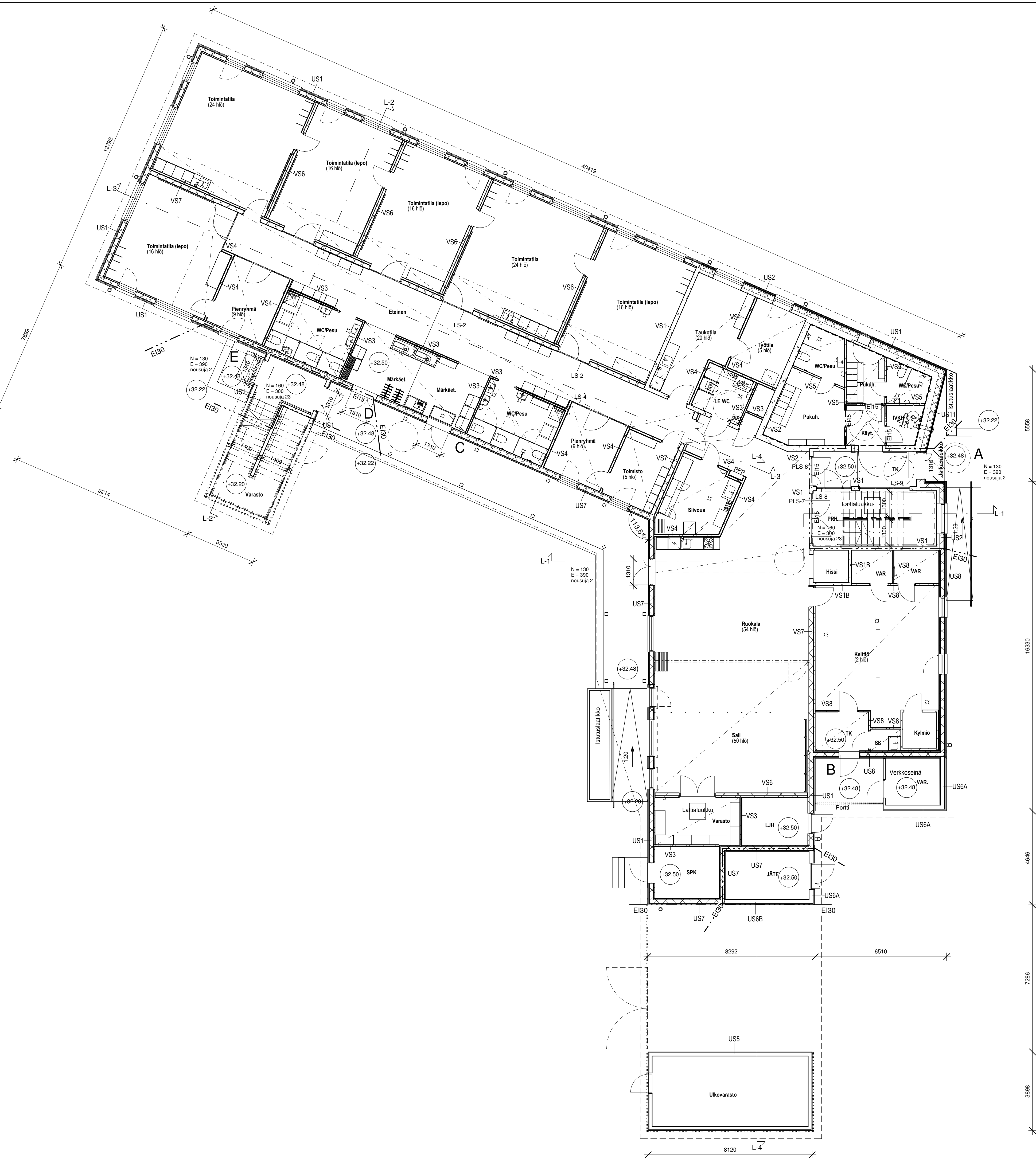
ASEMAKAAVAMERKINNÄT JA -MÄÄRÄKSET

A	Asuinrakennusten korttelialue	+31,6	Maanpinnan likimääräinen korkeusarvo.
AP	Asuinpienalojen korttelialue.		Rakennusala.
YL	Julkisten lähipalvelurakennusten korttelialue.		istutettava puurivi.
VP	Puisto.		Katu.
	Korttelin, korttelinosan ja alueen raja.		Torimaisesti rakennettava alueen osa, jolle saa rakentaa yhdistetyn kioskin (max 70 m²) ja muurattoman (max 10 m²).
	Osa-alueen raja.		Jalankäytölle ja polkupyöräilylle varattu katu.
	Ohjeellinen tontin raja.		Yleiselle jalankäytölle varattu alueen osa.
33	Kaupunginosan numero.		Likimääräinen ulkoilutie.
33350	Korttelin numero.		Tuivareitti.
5	Ohjeellisen tontin numero.		Leikkipaikka.
PERHOSENKIERTO	Kadun tai puiston nimi.		
1500	Rakennusoikeus kerrosalaneliömetreinä.		

Kaikkila korttelialueella:

- on sovellettava matalaenergiarakentamisen periaatteita ja varauduttava uusiuotavan energian hyödyntämiseen.
 - tulee uusiuotavan energian hyödyntämiseen tarkoitettua laitteita suunnitella osana rakennusten tai piharakennelmien arkkitehtuuria.
 - tulee rakennusten olla puurakenteisia. Julkisuusmateriaalina on käytettävä puuta.
 - tulee jokaisessa huoneistossa olla hormivaraus tulisijaa varten.
 - saa ulkoseinien 250 mm ylittävää osaa ylittää rakennusalan rajan.
 - tulee rakennusten olla värikkäitä, vierekkäiset rakennukset eivät saa olla saman sävyisiä.
 - on jokaisella asunnolla otava oma maantasopiha, parveke tai kattoterassi.
- Autopaikkojen vähimmäismäärä:
 Päiväkoti 1 ap/250 k-m².
- Tällä asemakaava-alueella tulee tehdä erillinen ulkoilustaussuunnitelma.
- Tällä asemakaava-alueella korttelialueelle on laadittava erillinen tonttijako.

PÄIVÄYS	TUNNUS	LUKUM.	NIMIM.	MUUTOS
Kassa/Käsi: 33 KAARELA	Kortteli: 33365	Tontti/Rno: 5	Viranomaisen merkintä/varten:	
Rakennelma:	Rakennelman no.:	Pivutusaj:	Pääpiirustukset	1/9 Päiväys: 15.09.2021
Rakennuskohteen nimi ja osoite: Honkasuon päiväkotii Perhosenkierto 5, 00410 Helsinki	Seutusarkkitehti:	Pivutuksen sisältö:	Asemapiirustus	Mitakaavat:
Vaiv. arkkiitehti: K.Männik	Pivutus: KM	Kinestönumero:	91-33-365-5	Suunnittelija: ARK
Projekti KUUBIS OÜ Reg. 1051176 MTR: EEP000094 (+372) 6828999 http://www.kuubis.ee Tatari tn.25 Tallinn 10116	Interior Design Engineering	Kinestönumero:	91-33-365-5	Muutos: 002-01



Paloturvallisuus:
 Rakennusvarustus: P2
 Rakenteiden palotekninen kantavuus: R30
 Suojaustaso:
 Rakennus varustetaan alkusammutuskalustolla. Tiilat varustetaan automaattisella paloilmoittimella ja siihen liitettyä savuilmaisimilla. Paloilmoitin kytketään hätäkeskukseen.
 Palokuormat: alle 600 MJ/m²
 Poistumistiet:
 Jokaisella poistumisalueella toteutetaan kaksi toisistaan riippumatonta uloskäyntiä. Kulkureitin suurin sallittu etäisyys uloskäyntiin on kaikissa tiloissa 50 m. Poistumisteillä olevien ovien tulee aueta poistumissuuntaan.
 Savunpoisto:
 Savunpoisto toteutetaan kohteessa painovoimaisena avattavien ulkoikkunoiden, ulko-ovien sekä iv-konehuoneissa.
 Käsien avattavan lukun kautta. Rakennuksen rungon sisäisen porrashuoneen savunpoisto toteutetaan käsin avattavan ikkunan kautta.

Käyttöturvallisuus:
 Suunnitelmassa on noudettu "Ympäristöministeriön asetuksen rakennuksen käyttöturvallisuudesta" 1007/2017
 Luiskien kaltevuus ulkona enintään 1:20. Luiskan leveys vähintään 900 mm. reunoissa korotukset 50mm.
 Lämmittimillä portissa nousu enintään 130 mm, etenemä 400 mm. Luiskan ja portaan sivuilla käsijohteet h=700 ja 900 molemmin puolin sekä suojakaide, mikäli korkeusero on yli 500mm. Käsijohteet jatkuvat 300mm yli tasanteen reunan.

Läiseinät ja lasiovet, joihin on vaara lösmätä, on merkittävä siten, että ne havaitaan helposti. Niiden lasitukset on tehtävä turvalasista. Ikkunoiden ikkunanpenkki on vähintään 700 mm lattialta eikä vaadi turvalasin käyttöä.

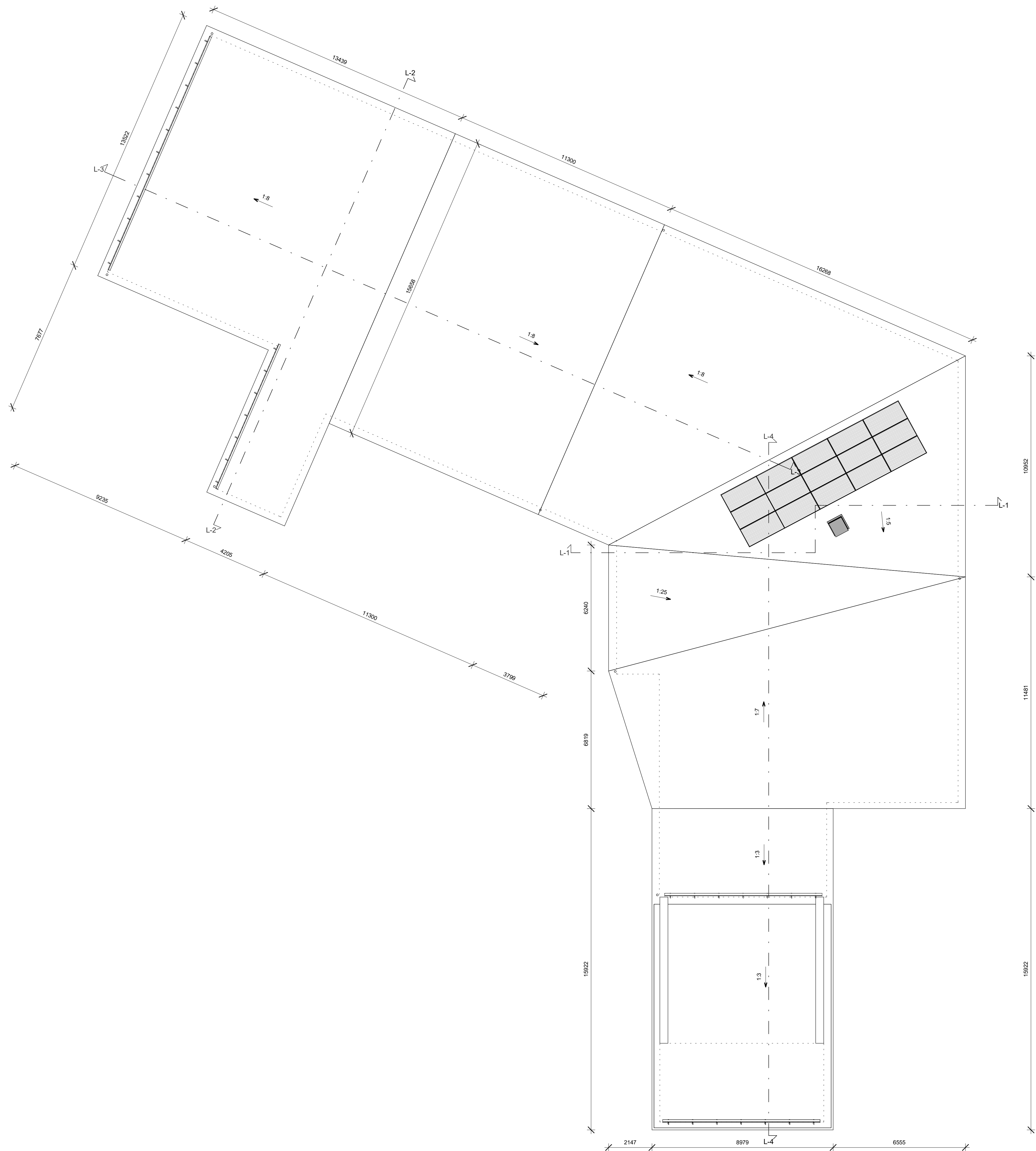
Pääsy vesikatolle on porrashuoneen lukun kautta. Rakennuksen keskikorkeus ei ylitä 9 m. Katolla sijaitseville savupiipuille, ilmarattolaitteille sekä muille säännöllistä käyttöä edellyttäville rakennusosille ja laitteille on turvallinen ja helppokäyttöinen katkeamaton kulkutie.

Esteettömyys:
 Maanpinnan pitouskaltevuus pääkukuväylillä enintään 5% ja sivuttaiskaltevuus enintään 2%. Kulkuväylien leveys > 1200mm. Luiskan ala- ja yläpäässä luiskan päädyistä ilmoittava kontrastivärimerkintä. Luiskien ja portaiden materiaali kahtennettua.
 Ulko-ovissa enintään 20 mm korke kynnys ja yhteistilojen sisäänkäynnillä kynnellevy. Vapaa leveys käyntioivissa vähintään 850 mm.
 Rakennuksessa on hissi.
 Esteettömyys wc-tiloissa hälyysnarut, korkeussäädettävät tukikahvat wc-istuimen molemmin puolin. Tiloissa kääntymistilaa pyörätuolille Ø1500 mm ja vapaata tilaa wc-istuimen molemmin puolin >800 mm. Inva-allas (ei kallistuva), jonka luo pääsee pyörätuolilla. Tukikahvat seinillä. Etäkäytävä bide-suihku, joka kiinnitetään tukikahvojen. Aitashana yhdellä kädellä käytävä tavanomainen hana. Vaatekoukut eri korkeuksilla.
 Kävelykeppeline. WC-istuin irti seinästä 200-300mm.

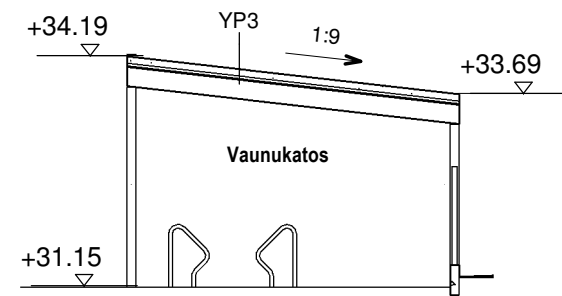
Meluntorjunta ja äänieristys:
 Suunnitelmassa huomioidaan Helsingin kaupungin oppimistilojen akustikan suunnitteluohje 2020. Standardin SFS 5907 Rakennusten akustinen luokitus, sen kouluja koskeviin luokan C ohjeisiin. Standardin luokkaa C vastaa yleisesti rakentamismääräysten vaatimuksia. Standardin laatulokan C suositukset vastaavat myös Valtioneuvoston päätöksen 993/1992 ohjearvoja ulko- ja sisätilojen melun osalta kohderakennuksen sisällä ja opetustiloja palvelevilla ulkoalueilla.

LVI-tekniset asiat:
 Rakennus liitetään kaukolämpöverkostoon sekä kunnalliseen vesi- ja viemäriverkostoon.
 Rakennuksessa on vesikielinen lattialämmitys.
 Rakennuksessa on koneellinen ilmanvaihto.

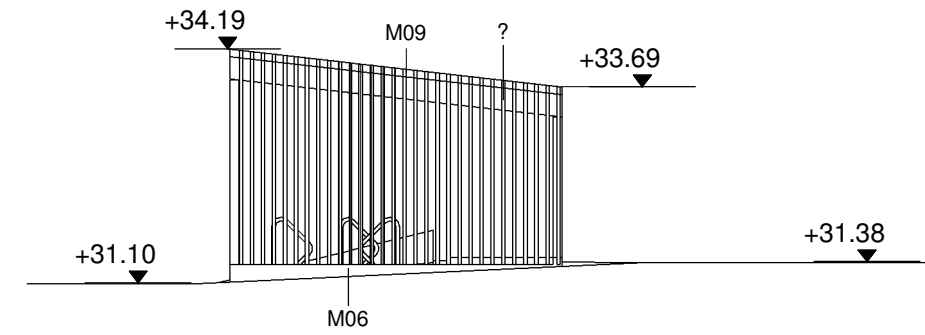
PÄIVÄYS	TUNNUS	LUKUM.	NIMIM.	MUUTOS	
Koosa/Kylä	Korttelin/	33365	Tontti/Rno	Viranomaisen merkintä/varten:	
Rakennus			Rakennelman no.	Päivitys	Pääpiirustukset
				2/9	15.09.2021
Rakennuskohteen nimi ja osoite:			Päivityksen sisältö:		
Honkasuon päiväkot			RAK1 Pohjapiirustus,		
Perhosenkierros 5, 00410 Helsinki			1-kerros		
Vast. arkkitehti: Katrin Mänttik			Suunnittelija:		
Suostusarkkitehti:			91-33-365-5		
Arkkitehti:			ARK		
Projekti KUUBIS OÜ			Päiv.		
Reg. 1051176 MTR: EEP000094			Määr.		
(+372) 6828999 http://www.kuubis.ee			1 : 100		
Tatari tn.25 Tallinn 10116			Muutos:		
Urban Planning Architecture Interior Design Engineering			003-01		



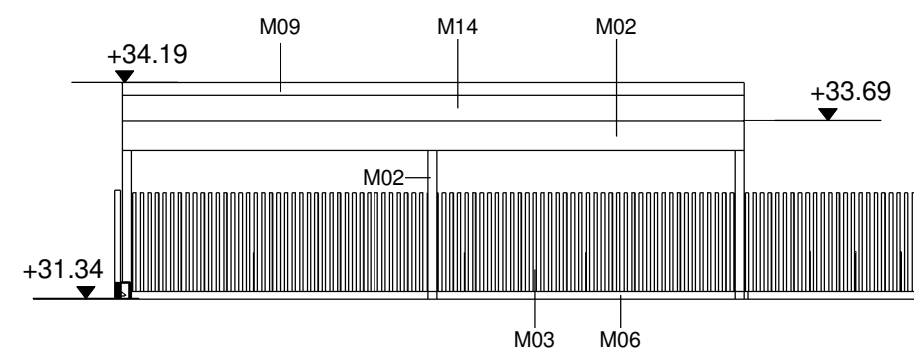
PÄIVÄYS	TUNNUS	LUKUM.	NIMIM.	MUUTOS	
Kassa/Kylä	Korttelitila	Tontti/Rno	Viranomaisen merkintä/väri:		
	33365	5			
Rakennus	Rakennusno.	Pivutuslaji	Pääpiirustukset	4/9	Päiväys: 15.09.2021
Rakennuskohteen nimi ja osoite:			Pivustuksen sisältö:		
Honkasuon päiväkoti			RAK1 Vesikatto		
Perhosenkierro 5, 00410 Helsinki			Mittakaavat:		
Vaiv. arkkitehti:	Katrin Männik	Sivustussuunnittelija:	Kinnostusnumero:		
Arkkitehti:		Piiritsijä:	Nicola Smania	91-33-365-5	Suunnittelija: ARK
PROJEKTI KUUBIS OY Reg: 1051176 MTR: EEP000094 (+372) 6828999 http://www.kuubis.ee Tatari tn.25 Tallinn 10116 Urban Planning Architecture Interior Design Engineering			Piv. laji: 003-03 Muutos:		



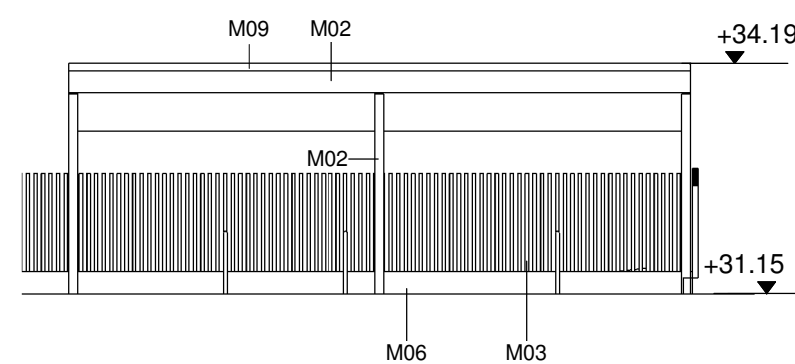
L-5 1 : 100



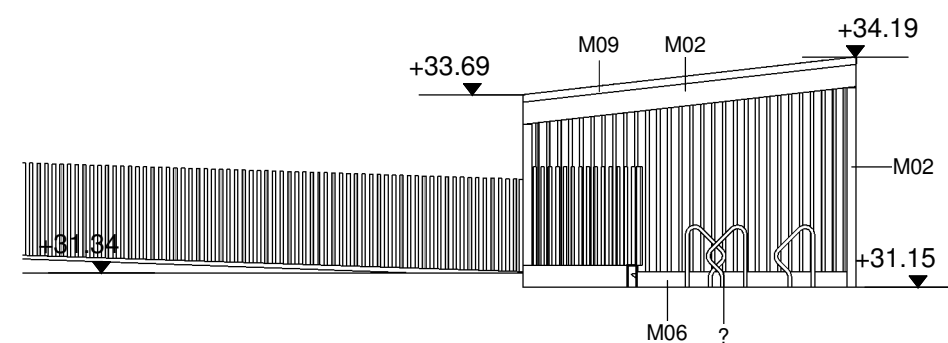
Vaunukatos kakkoon 1 : 100



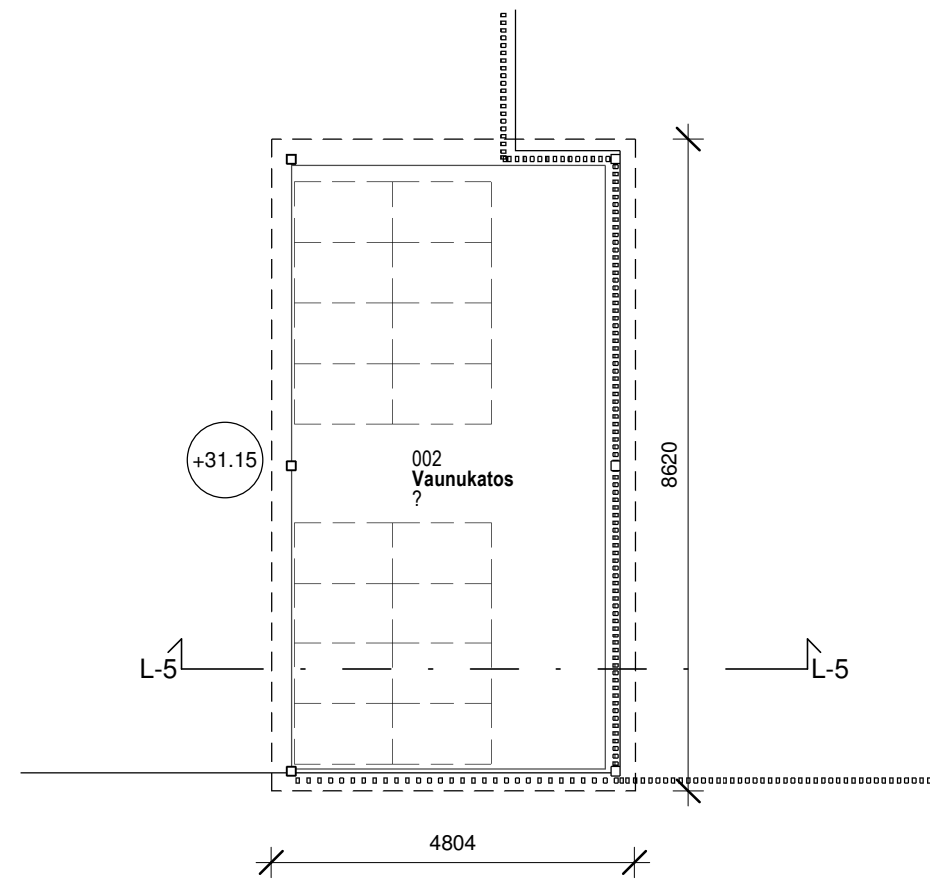
Vaunukatos koilliseen 1 : 100



Vaunukatos lounaaseen 1 : 100



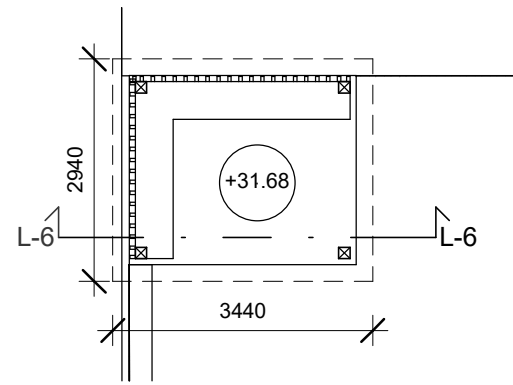
Vaunukatos luoteeseen 1 : 100



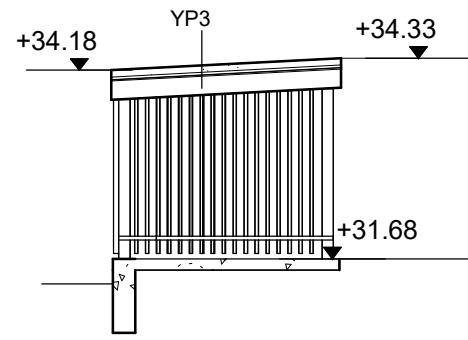
Vaunukatos 1 : 100

Julkisivumateriaalit Vaunukatos	
Tunnus	Materiaali
M02	Kuultomaalattu puu, vaalea
M03	Pystyaukkoitus, puu, kuultomaalattu, vaalea
M06	Betoni, luonnonharmaa, sileä muotipinta
M09	Polttoaalattu teräs/alumiini, hopean harmaa, RAL 7001
M14	Kasvillisuuskerros, viherkatto

PÄIVÄYS	TUNNUS	LUKUM.	NIMIM.	MUUTOS	
K.osa/Kylä:	Kortteli/Nä:	Tontti/R.no	Viranomaisen merkintöjä varten:		Rakennusluvan tunnus
	33365	5			
Rakennelma:	Rakennelman no:		Piirustustaji:	Pääpiirustukset	5/9 Päiväys: 15.09.2021
Rakennuskohteen nimi ja osoite:			Piirustuksen sisältö:		
Honkasuon päiväkot			Vaunukatos		
Perhosenkierro 5, 00410 Helsinki			Mittakaavat: 1 : 100		
Vast. arkkitehti: Katrin Männik		Sisustusarkkitehti:		Kinesteinnumero:	Suunniteluala:
Arkkitehti:		Piirtäjä: Nicola Smania		91-33-365-5	ARK
PROJEKT KUUBIS OÜ Reg. 11051176 MTR: EEP000094 (+372) 6828999 http://www.kuubis.ee Tatari tn.25 Tallinn 10116			Pii- laji		Muutos:
Urban Planning Architecture Interior Design Engineering			003-04		

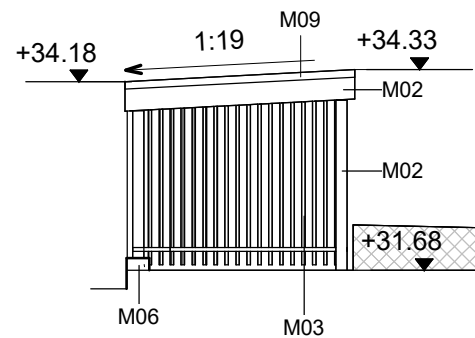


Leikkikatos 1 : 100

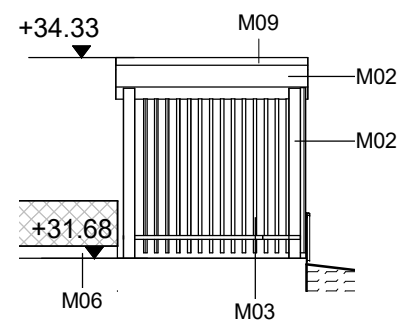


L-6 1 : 100

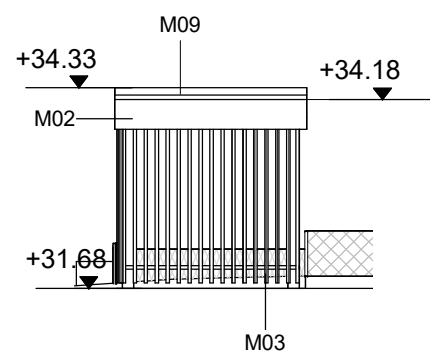
Julkisivumateriaalit Leikkikatos	
Tunnus	Materiaali
M01	Pystylaudoitus, lämpökäsitelty / harmaantuva puu
M02	Kuultomaalattu puu, vaalea
M06	Betoni, luonnonharmaa, sileä muottipinta
M09	Polttoaalattu teräs/alumiini, hopean harmaa, RAL 7001
M14	Kasvillisuuskerros, viherkatto



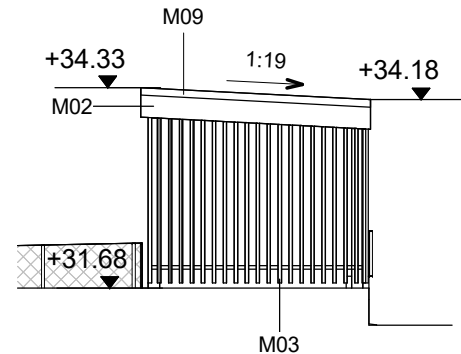
Leikkikatos kakkoon 1 : 100



Leikkikatos koilliseen 1 : 100

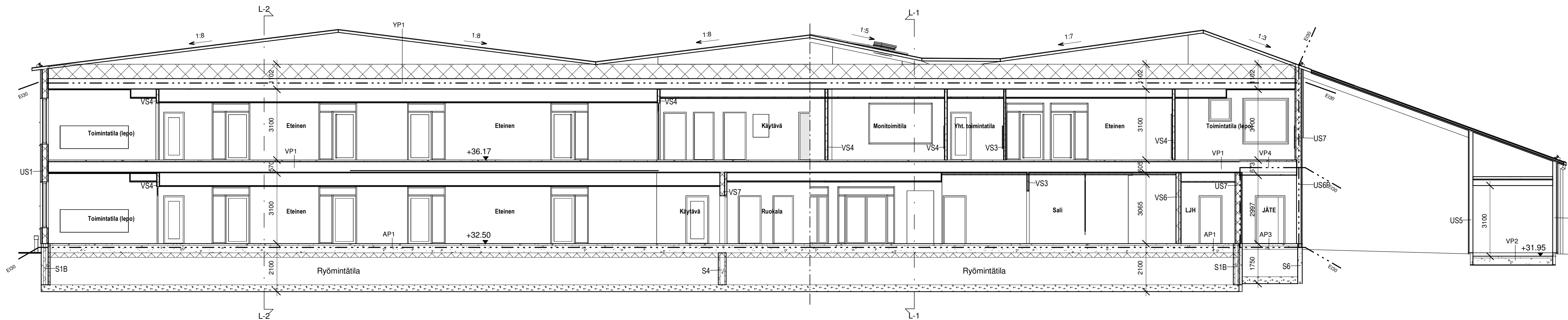


Leikkikatos lounaaseen 1 : 100



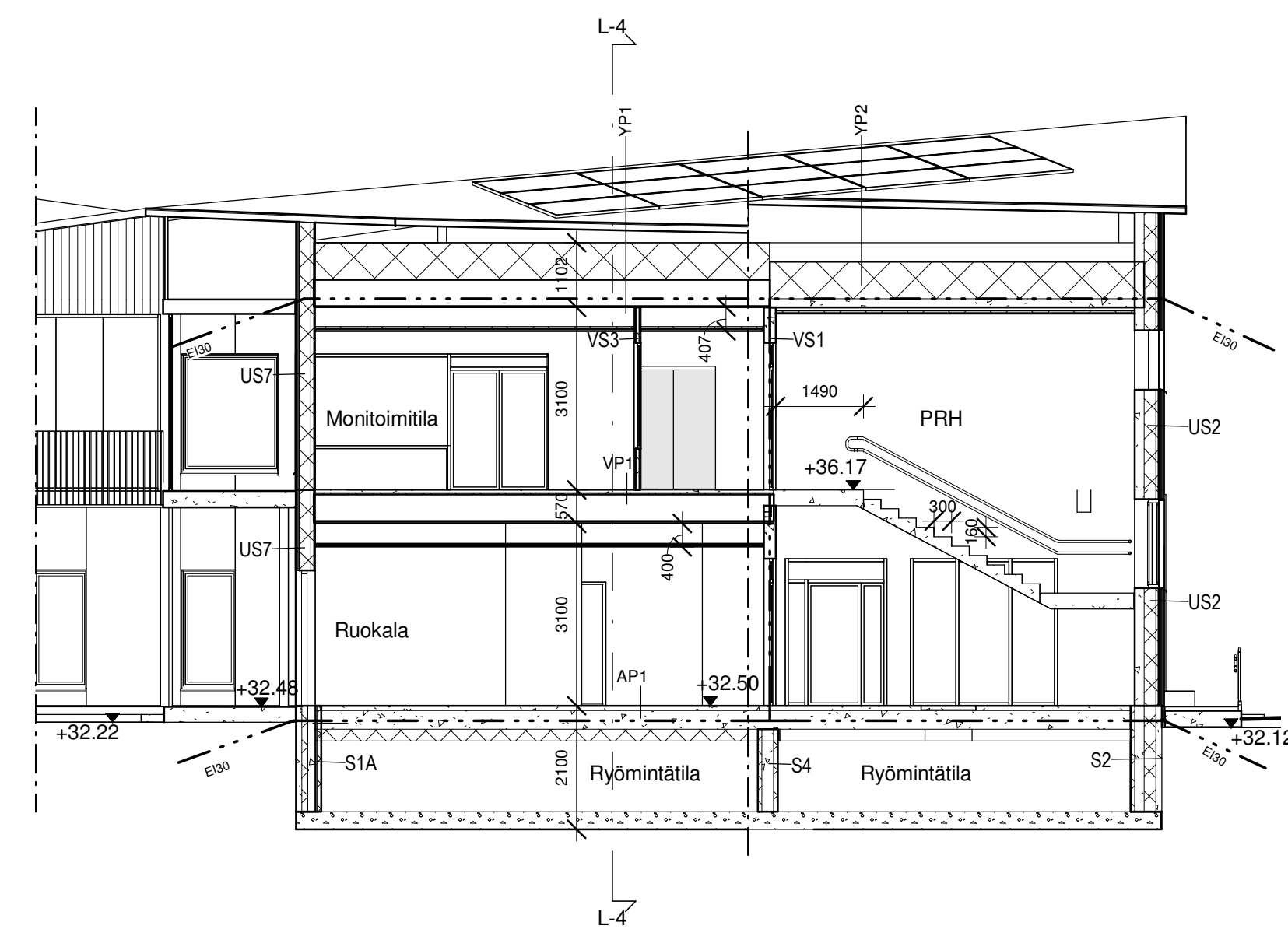
Leikkikatos luoteeseen 1 : 100

PÄIVÄYS	TUNNUS	LUKUM.	NIMIM.	MUUTOS	
K.osa/Kylä:	Kortteli/tila:	Tontti/R.no	Viranomaisen merkintöjä varten:		Rakennusluvan tunnus
	33365	5			
Rakennelma:	Rakennelman no:		Piirustuslaji: Pääpiirustukset	6/9	Päiväys: 15.09.2021
Rakennuskohteen nimi ja osoite:			Piirustuksen sisältö:		Mittakaavat:
Honkasuon päiväkot Perhosenkierto 5, 00410 Helsinki			Leikkikatos		
Vast. arkkitehti: Katrin Männik	Sisustusarkkitehti:		Kiinteistönnumero:	Suunniteluala:	
Arkkitehti:	Piirtäjä: Nicola Smania		91-33-365-5	ARK	
PROJEKT KUUBIS OÜ Reg. 11051176 MTR: EEP000094 (+372) 6828999 http://www.kuubis.ee Tatari tn.25 Tallinn 10116			Piir. laji		Muutos:
Urban Planning Architecture Interior Design Engineering			003-05		

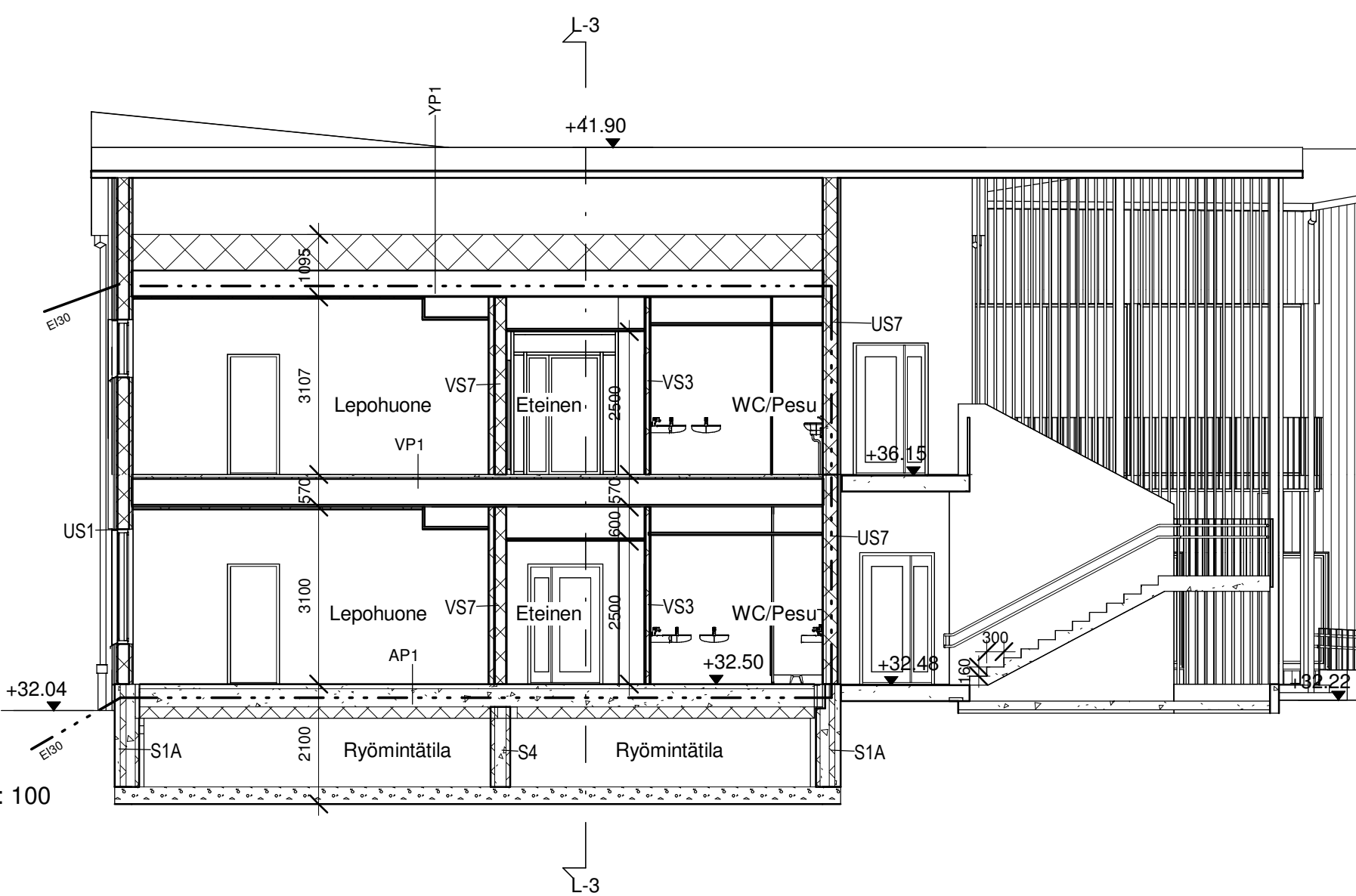


L-3 1 : 100

L-4 1 : 100



L-1 1 : 100



L-2 1 : 100

YLÄPOHJAT

VP1 REI60, U=0,088 W/m²K
 Vedeneristys SBS
 Ponttilaudutus 22 mm
 Puurunko
 Tuulensuoja 13 mm
 Kattotulo
 Lämmönieristys 630 mm
 Ripalaatta 450 mm
 Kipsilevy 15 mm
 Alakatto

VP2 REI60, U=0,07 W/m²K
 Vedeneristys SBS
 Ponttilaudutus 22 mm
 Kattoristikot 198 mm
 Tuulensuoja 13 mm
 Lämmönieristys 630 mm
 Asennusväli 20 mm
 Höyrynsulku
 Teräsbetonilaatta 150 mm
 Alakatto

VP3
 Kasvillisuuskerros
 Kattomulta 90 mm
 Salaajittava 35 mm
 Vedeneristys SBS
 Säilytysväli 15 mm
 Kantava puurunko 248 mm

ALAPOHJAT

AP1 U=0,14 W/m²K
 Pintarakenne
 Teräsbetonilaatta > 80 mm
 Ontelolaatta 320 mm
 Solupolystyreeni 200 mm
 Ryömintätila > 1200 mm
 Salaajituskerros 300 mm
 Eristekerros
 Perusmaa

AP2 U=0,14 W/m²K
 Pintarakenne
 Teräsbetonilaatta 200 mm
 Polystyreenilevy 200 mm
 Kantava kerros
 Eristekerros
 Salaajituskerros > 300 mm
 Perusmaa

AP2 REI60/120, U=0,17 W/m²K
 Pintarakenne
 Teräsbetonilaatta 150 mm
 Solupolystyreeni 100 mm
 Kantava kerros 150 mm
 Tukikerros 650 mm
 Eristekerros
 Perusmaa

VÄLIPOHJAT

VP1 REI30, D_{tr,w} > 58-60 dB
 Pintarakenne
 Tasote 50 mm
 Suodatin kangas
 Askeettieristyslevy 30 mm
 Välipohjaelementit 450 mm
 Teräsranka 25 mm
 Kipsilevy 15 mm
 Alakatto

VP2 REI60
 Pintarakenne
 Betonipintalaatta 80 mm
 Ontelolaatta 320 mm
 Alakatto

VP3 REI60
 Pintarakenne
 Betonipintalaatta 80 mm
 Ontelolaatta 300 mm
 Alakatto

VP4 REI30, D_{tr,w} > 58-60 dB
 Pintarakenne
 Tasote 50 mm
 Suodatin kangas
 Askeettieristyslevy 30 mm
 Välipohjaelementit 450 mm
 Tuulensuoja 100 mm
 Puurunko 28 mm
 Sementtikuitulevy

SOKKELI

S-1A REI60
 Soratäyttö
 Suodatin kangas
 Salaajituskerros > 200 mm
 Teräsbetoninen ulkokuori
 100 mm
 Vaahtopolystyreeni 100 mm
 Teräsbetoninen sisäkuori
 160 mm
 Vaahtopolystyreeni 70 mm

S-1B REI60
 Soratäyttö
 Suodatin kangas
 Salaajituskerros > 200 mm
 Kumibitumimattoeristys
 Teräsbetoninen ulkokuori
 100 mm
 Vaahtopolystyreeni 100 mm
 Teräsbetoninen sisäkuori
 120 mm
 Vaahtopolystyreeni 70 mm

S-2 REI60
 Soratäyttö
 Suodatin kangas
 Salaajituskerros > 200 mm
 Kumibitumimattoeristys
 Teräsbetoninen ulkokuori
 100 mm
 Vaahtopolystyreeni 200 mm
 Teräsbetoninen sisäkuori
 160 mm
 Vaahtopolystyreeni 70 mm

S-3 REI60
 Soratäyttö
 Suodatin kangas
 Salaajituskerros > 200 mm
 Kumibitumimattoeristys
 Teräsbetoninen ulkokuori
 100 mm
 Asennusväli 10 mm
 Solupolystyreenieriste 190 mm
 Teräsbetoninen kantava VSS-seinä
 200 mm
 Vaahtopolystyreeni 300 mm
 Vaahtopolystyreeni 70 mm

S-4 REI60
 Soratäyttö
 Suodatin kangas
 Salaajituskerros > 200 mm
 Kumibitumimattoeristys
 Teräsbetoninen ulkokuori
 100 mm
 Vaahtopolystyreeni 70 mm
 Teräsbetoninen kantava VSS-seinä
 200 mm
 Vaahtopolystyreeni 70 mm

S-5 REI60
 Soratäyttö
 Suodatin kangas
 Salaajituskerros > 200 mm
 Kumibitumimattoeristys
 Teräsbetoninen ulkokuori
 100 mm
 Vaahtopolystyreeni 70 mm

S-6 REI60
 Soratäyttö
 Suodatin kangas
 Salaajituskerros > 200 mm
 Kumibitumimattoeristys
 Teräsbetoninen ulkokuori
 100 mm
 Vaahtopolystyreeni 70 mm

ULKOSEINÄT

US1 U=0,14 W/m²K
 Pystypaneeli 23 mm
 Puukoolaus 25 mm
 Puukoolaus 25 mm
 Tuulensuojalevy 25 mm
 Kantava puurunko / mineraalivillaeriste
 198 / 200 mm

US2 U=0,14 W/m²K
 Pystypaneeli 23 mm
 Puukoolaus 25 mm
 Puukoolaus 25 mm
 Tuulensuojalevy 25 mm
 Mineraalivillaeriste 48 mm
 Kantava puurunko / mineraalivillaeriste
 198 / 200 mm
 Teräsbetoninen elementti
 160 mm
 Pintakäsittely

US3 U=0,14 W/m²K
 Pystypaneeli 23 mm
 Puukoolaus 25 mm
 Puukoolaus 25 mm
 Tuulensuojalevy 25 mm
 Mineraalivillaeriste 48 mm
 Kantava puurunko / mineraalivillaeriste
 198 / 200 mm
 Teräsbetoninen elementti
 300 mm
 Pintakäsittely

US4 R60
 Pintakäsittely
 Teräsbetoninen elementti
 200 mm
 Pintakäsittely

US5
 Pintakäsittely
 Puukoolaus 28 mm
 Kantava puurunko 148 mm

US6
 Pystypaneeli 23 mm
 Puukoolaus 25 mm
 Puukoolaus 25 mm
 Tuulensuojalevy 9 mm
 Kantava puurunko 148 mm
 Sementtikuitulevy 9 mm

US7 U=0,14 W/m²K
 Sementtikuitulevy 9 mm
 Puukoolaus 25 mm
 Tuulensuojalevy 25 mm
 Kantava puurunko / mineraalivillaeriste
 198 / 200 mm
 Mineraalivillaeriste 48 mm
 Vaneri 12 mm
 Kipsilevy 13 mm
 Pintakäsittely

US8 U=0,14 W/m²K
 Pystypaneeli 23 mm
 Puukoolaus 25 mm
 Puukoolaus 25 mm
 Tuulensuojalevy 25 mm
 Kantava puurunko / mineraalivillaeriste
 198 / 200 mm
 Teräsbetoninen elementti
 160 mm
 Pintakäsittely

US9 R60
 Pystypaneeli 23 mm
 Puukoolaus 25 mm
 Puukoolaus 25 mm
 Teräsbetoninen elementti
 160 mm
 Pintakäsittely

US10 U=0,14 W/m²K
 Sementtikuitulevy 9 mm
 Puukoolaus 25 mm
 Tuulensuojalevy 25 mm
 Mineraalivillaeriste 48 mm
 Kantava puurunko / mineraalivillaeriste
 198 / 200 mm
 Teräsbetoninen elementti
 160 mm
 Pintakäsittely

US11 U=0,14 W/m²K
 Sementtikuitulevy 9 mm
 Puukoolaus 25 mm
 Tuulensuojalevy 25 mm
 Mineraalivillaeriste 48 mm
 Kantava puurunko / mineraalivillaeriste
 223 / 200 mm
 Teräsbetoninen elementti
 300 mm
 Pintakäsittely

VÄLISEINÄT

VS1 REI60, D_{tr,w} > 55 dB
 Pintakäsittely
 Teräsbetoninen väliseinäelementti
 200 mm
 Pintakäsittely

VS2 REI60
 Pintakäsittely
 Teräsbetoninen VSS-seinä
 300 mm
 Pintakäsittely

VS3 E130, D_{tr,w} > 39 dB
 Pintakäsittely
 Erikoiskova kipsilevy 13 mm
 Kipsilevy 13 mm
 Teräsranka 66 mm
 Kipsilevy 13 mm
 Erikoiskova kipsilevy 13 mm
 Pintakäsittely

VS4 E130, D_{tr,w} > 52 dB
 Pintakäsittely
 Erikoiskova kipsilevy 13 mm
 Kipsilevy 13 mm
 Teräsranka / mineraalivilla
 95 / 70 mm
 Kipsilevy 13 mm
 Erikoiskova kipsilevy 13 mm
 Pintakäsittely

VS5 E130, D_{tr,w} > 39 dB
 Pintakäsittely
 Erikoiskova kipsilevy 13 mm
 Teräsranka 66 mm
 Erikoiskova kipsilevy 13 mm
 Pintakäsittely

VS6 E130, D_{tr,w} > 52 dB
 Pintakäsittely
 Kipsilevy 13 mm
 Kantava puurunko / mineraalivilla
 98 / 50 mm
 Kipsilevy 13 mm
 Ilmaväli 10 mm
 Teräsranka / mineraalivilla
 66 / 50 mm
 Kipsilevy 13 mm
 Kipsilevy 13 mm
 Pintakäsittely

VS7 E130, D_{tr,w} > 52 dB
 Pintakäsittely
 Kipsilevy 13 mm
 Kantava puurunko / mineraalivilla
 198 / 100 mm
 Kipsilevy 13 mm
 Ilmaväli 10 mm
 Teräsranka / mineraalivilla
 66 / 50 mm
 Kipsilevy 13 mm
 Kipsilevy 13 mm
 Pintakäsittely

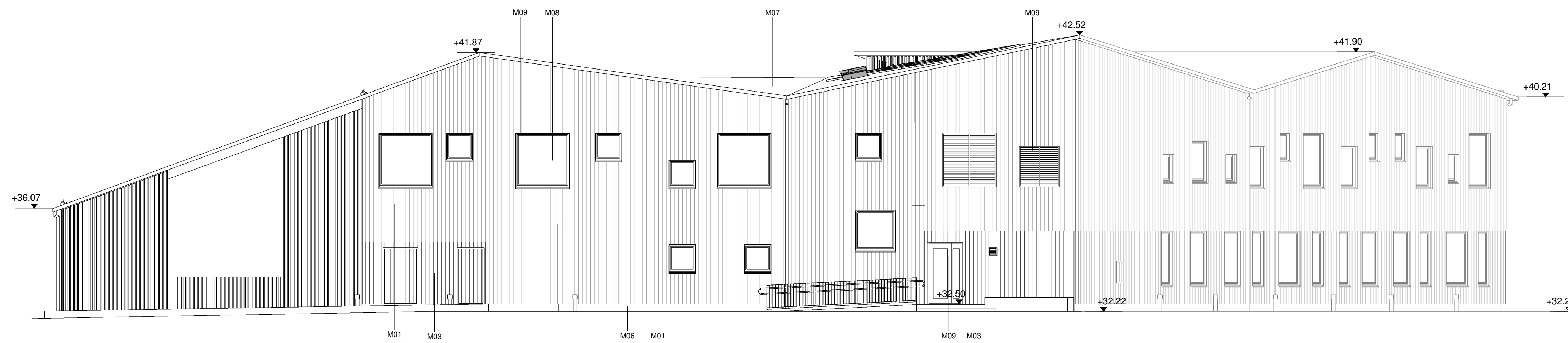
VS8 E130, D_{tr,w} > 39 dB
 Pintakäsittely
 Erikoiskova kipsilevy 13 mm
 Kipsilevy 13 mm
 Teräsranka 66 mm
 Vaneri 12 mm
 Sementtikuitulevy 9 mm
 Pintakäsittely

PÄIVÄYS TUNNUS LUKUM. NIMIM.			MUUTOS	
Kosa/Kylä	Kotite/la	Tontti/Rno	Vianomaisen merkintä värin:	
	33365	5	Piirustaja	Pääpiirustukset
Rakennus:		Rakennelman no.:	7/9	Päiväys: 15.09.2021
Rakennuskohteen nimi ja osoite:			Piirustuksen sisältö:	
Honkasuon päiväkot			RAK1 Leikkaukset	
Perhosenkierros 5, 00410 Helsinki			Mittakaava: 1 : 100	
Vaiv. arkkitehti:	Katrin Mänttik	Seivostarkk.:	Kintestoumen:	Suunnittelija:
Arkkitehti:	Nicola Smaria	Piirust.:	91-33-365-5	ARK
PROJEKTI KUUBIS OÜ Reg. 1051176 MTR: EEP000094 (+372) 6828999 http://www.kuubis.ee Tatari tn.25 Tallinn 10116			Pik. lül. Muutos:	
Urban Planning Architecture Interior Design Engineering			004-01	

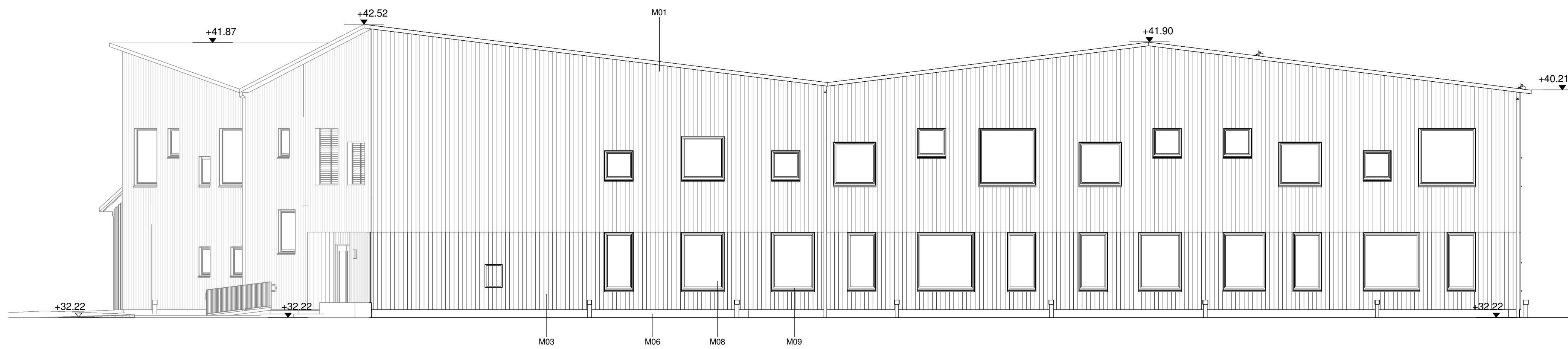
Julkisivumateriaalit	
Tunnus	Materiaali
M01	Pystylaudoitus, lämpökäsitely / hamaantuva puu
M03	Pystylaudoitus, puu, kuultomaalattu, vaalea
M06	Betoni, luonnonharmaa, sileä muottipinta
M07	Bitumimatto
M08	Lasi
M09	Polttoaalattu teräs/alumiini, hopean harmaa, RAL 7001
M10	Värjätty sementtikuitulevy, keltainen, NCS S 2020-Y10R
M11	Värjätty sementtikuitulevy, oranssi, NCS S 2030-Y20R
M12	Värjätty sementtikuitulevy, ruskea, NCS S 3020-Y40R
M13	Värjätty sementtikuitulevy, punaruskea, NCS S 4020-Y80R
M14	Kasvillisuuskerros, viherkatto



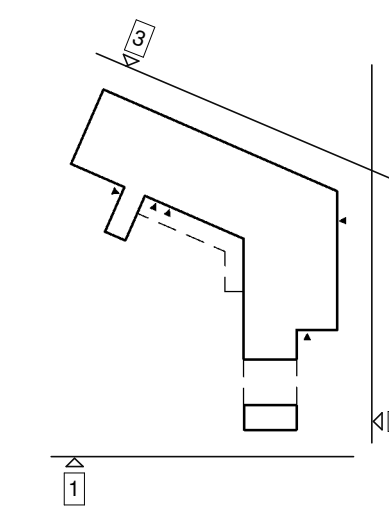
1 Julkisivu etelään PP 1 : 100



2 Julkisivu itään PP 1 : 100



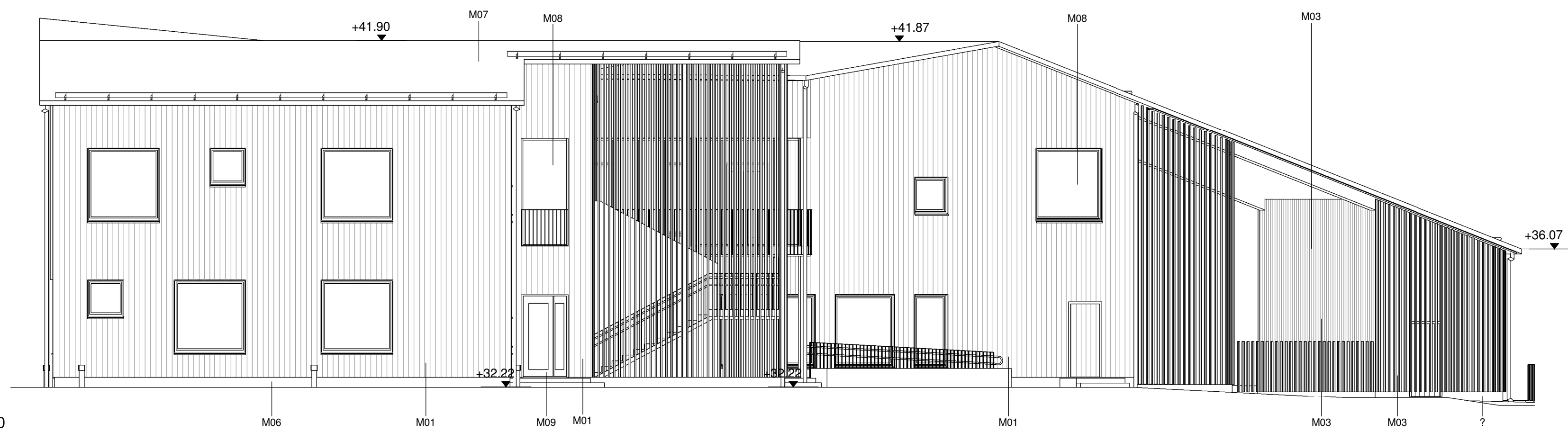
3 Julkisivu koilliseen PP 1 : 100



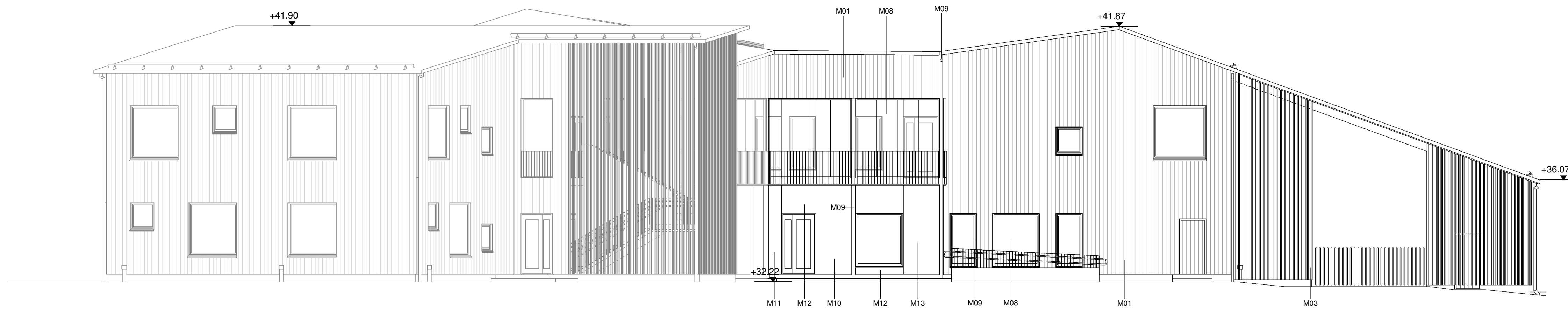
PÄIVÄYS	TUNNUS	LUKUM.	NIMIM.	MUUTOS	
Kassa/Kylä	Korttelin/5	Tontti/Rno	5	Viranomaisen merkintä/varten:	
Rakennus	33365	Rakennelman no.		Piirustaja	Pääpiirustukset
Rakennuskohteen nimi ja osoite:	Perhosenkierro 5, 00410 Helsinki			8/9	Päiväys: 15.09.2021
Vaiv. arkkitehti:	Katrin Mänttik	Sivustussuunnittelija:	Nicola Smania	Mittakaava: As indicated	
Ankkuuri:		Kinostuotusnumero:	91-33-365-5	Suunnittelija: ARK	
PROJEKTI KUUBIS OY	Reg. 11051176 MTR: EEP000094 (+372) 6828999 http://www.kuubis.ee			Pii. laji: Muutos	
Urban Planning Architecture Interior Design Engineering	KUUBIS			005-01	



4 Julkisivu lounaaseen PP 1 : 100

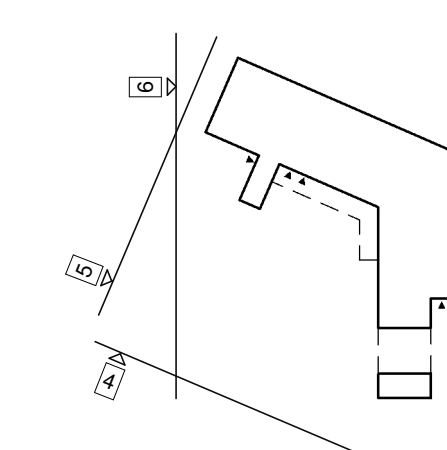


5 Julkisivu luoteeseen PP 1 : 100



6 Julkisivu länteen PP 1 : 100

Julkisivumateriaalit	
Tunnus	Materiaali
M01	Pystylaudotus, lämpökäsitelty / harmaantuva puu
M03	Pystylaudotus, puu, kuultomaalattu, vaalea
M06	Betoni, luonnonharmaa, sileä muottipinta
M07	Bitumimatto
M08	Lasi
M09	Polttoaalattu teräs/alumiini, hopean harmaa, RAL 7001
M10	Värjätty sementtikuitulevy, keltainen, NCS S 2020-Y10R
M11	Värjätty sementtikuitulevy, oranssi, NCS S 2030-Y20R
M12	Värjätty sementtikuitulevy, ruskea, NCS S 3020-Y40R
M13	Värjätty sementtikuitulevy, punaruskea, NCS S 4020-Y80R
M14	Kasvillisuuskerros, viherkatto



PÄIVÄYS	TUNNUS	LUKUM.	NIMIM.	MUUTOS
Kassa/Kylä	Korttelin/	Tontti/Rno	Vranomaisen merkintä/varten:	
	33365	5		
Rakennus:		Rakennelman no:	Piirustaja	Pääpiirustukset
			g/g	Päiväys: 15.09.2021
Rakennuskohteen nimi ja osoite:			Piirustuksen sisältö:	
Honkasuon päiväkot			RAK1 Julkisivu Lounaaseen, Luoteeseen ja Länteen	
Perhosenkierro 5, 00410 Helsinki			Mittakaava:	
Vaiv. arkkitehti:	Katrin Mänttik	Sivustussuunnittelija:	Suunnittelija:	
Arkkitehti:	Nicola Smania	Kinostuotusnumero:	91-33-365-5	ARK
PROJEKTI KUUBIS OY			Pii. laji:	
Reg. 11051176 MTR: EEP000094			005-02	
(+372) 6828999 http://www.kuubis.ee			Muutos:	
Tatari tn.25 Tallinn 10116				
Urban Planning Architecture Interior Design Engineering				



Kerrosala 1.krs 1 : 200



Kerrosala 2.krs 1 : 200

RAKENNUSOIKEUS (kem²) LASKELMA

Tontin pinta-ala	3338 m²
Rakennusoikeus	1500 kem²

Pääkäyttötarkoituksen mukainen kerrosala:

RAK1 Päiväkotirakennus	
01 1.kerros	699,5 kem²
02 2.kerros	715,5 kem²
	1415,0 kem²
RAK2 Ulkoiluvälinevarasto	
01 Ulkoiluvälinevarasto	29 kem²
Yhteensä	1444 kem²

Lisäkerrosala:

Väestönsuoja	41,0 kem²
Talotekniset kuilut	3,5 kem²
Tekniset tilat (IVKH, LKH, SPK)	93,0 kem²
Yhteensä:	165,9 kem²

Ulkoseinien 250mm viitys 28,4 kem²

Rakennusoikeutta jäljellä rakentamisen jälkeen 56 kem²

Rakennusoikeus on laskettu Maankäyttö- ja rakennuslain (MRL) mukaan.

MRL 115§ Jos ulkoseinän paksuus on enemmän kuin 250 millimetriä tai huoneistoa rajaavan väliseinän paksuus on enemmän kuin 200 millimetriä, saa rakennuksen kerrosala ylittää muutoin rakennettavaksi sallitun kerrosalan tästä aiheutuvan pinta-alan verran.

Rakennuksen rakennettavaksi sallitun kerrosalan saa ylittää myös väestönsuojan tai taloteknisten järjestelmien edellyttämän kuilun, hormin tai yleisiin tiloihin avautuvan teknisen tilan rakentamiseen tarvittavan pinta-alan verran (1.12.2017/812)

PÄIVÄYS	TUNNUS	LUKUM.	NIMIM.	MUUTOS	
Kosa/Kylä	Korttelitila:	33365	Tontti/Rno	5	Viranomaisen merkintä varten: Rakennusluvan tunnus
Rakennelma:	Rakennelman no:		Piirustustyyli:	Pääpiirustukset	Päiväys: 15.09.2021
Rakennuskohteen nimi ja osoite:	Honkasuon päiväkoti		Perustuksen sisältö:		Minakaavat: As indicated
Perhosenkierro 5, 00410 Helsinki			Kirjasto numero:	91-33-365-5	Suunnitelusta: ARK
Vast. arkkitehti: Katrin Männik	Sisustusarkkitehti:		Piirittäjä: Nicola Smania		Muutos:
PROJEKT KUUBIS OÜ Reg. 11051176 MTR: EEP000094 (+372) 6828999 http://www.kuubis.ee Tatari tn.25 Tallinn 10116			Pz. laji: 007-01		
Urban Planning Architecture Interior Design Engineering			KUUBIS		