

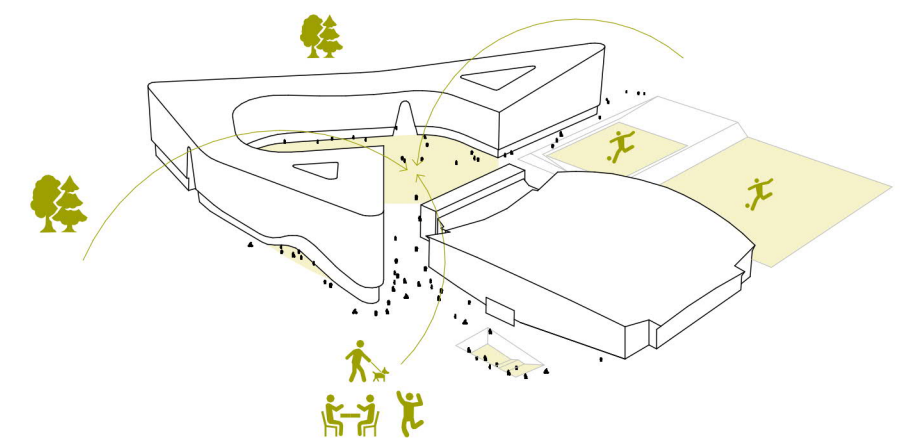
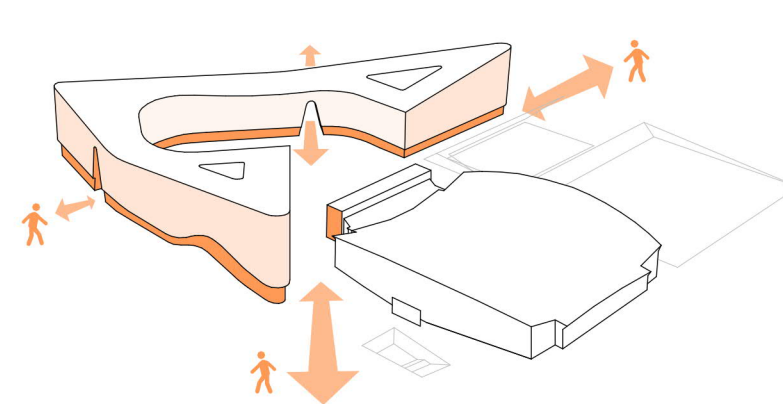
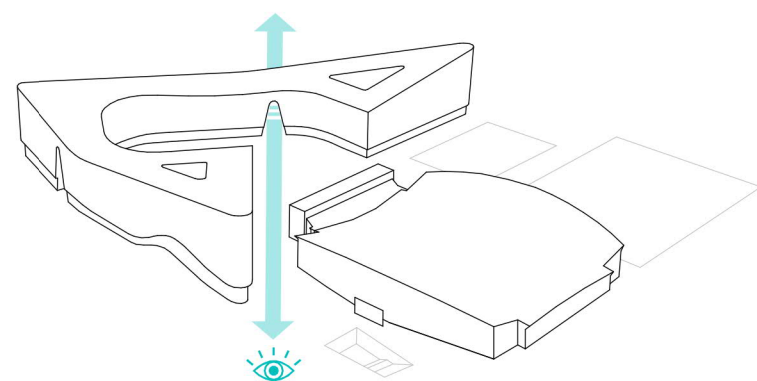
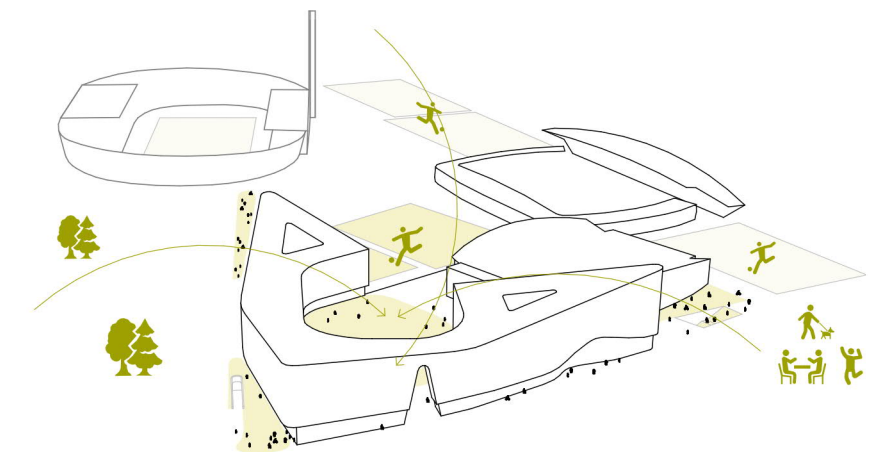
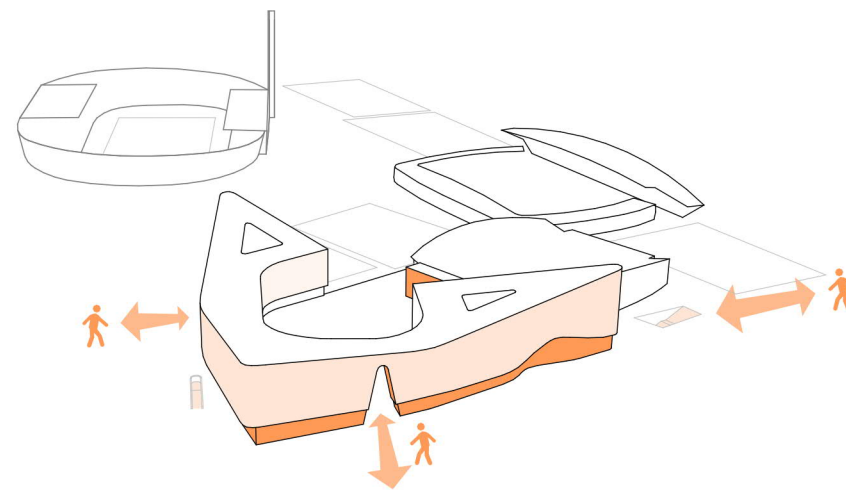
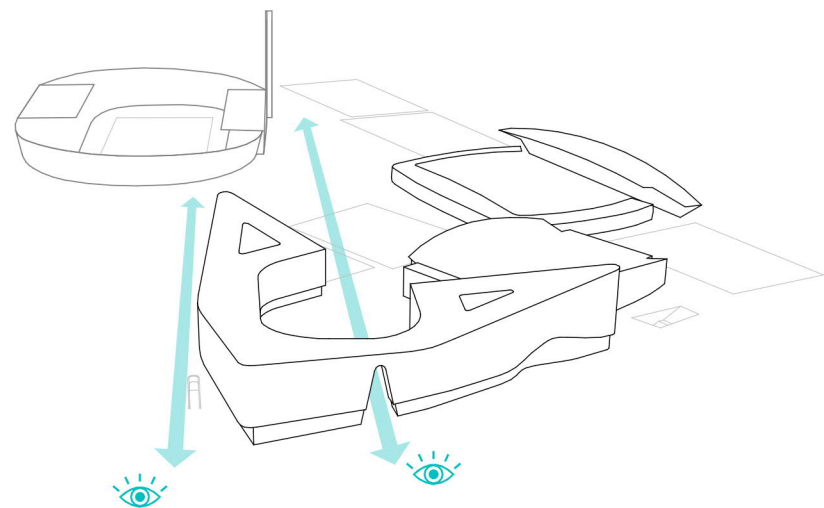


# HELSINKI GARDEN

KAUPUNKIKUVALLINEN JA MAISEMALLINEN TARKASTELU  
TARKISTETTU ASEMAKAAVAMUUTOSEHDOTUS 1.11.2019

# Kaupunkikuvallinen ja maisemallinen tarkastelu

Kaupunkikuvallinen ja maisemallinen tarkastelussa esitetään asemakaavan viitesuunnitelman mukaisen rakentamisen suhdetta ympäristöön. Tarkastelussa esitetään ensisijaisesti Nordenskiöldinkadun ja Pohjoisen Stadiontien väliin esitetyn uudisrakennuksen suhdetta ympäristöön. Tarkastelu on tehty sovitamalla suunnitelman 3D-mallinäkymiä vuonna 2018 otettuihin valokuviin. Eri suunnista esitetyt yläviistonäkymät on sovitettu kaupungin digitaaliseen kolmiulotteiseen malliin.



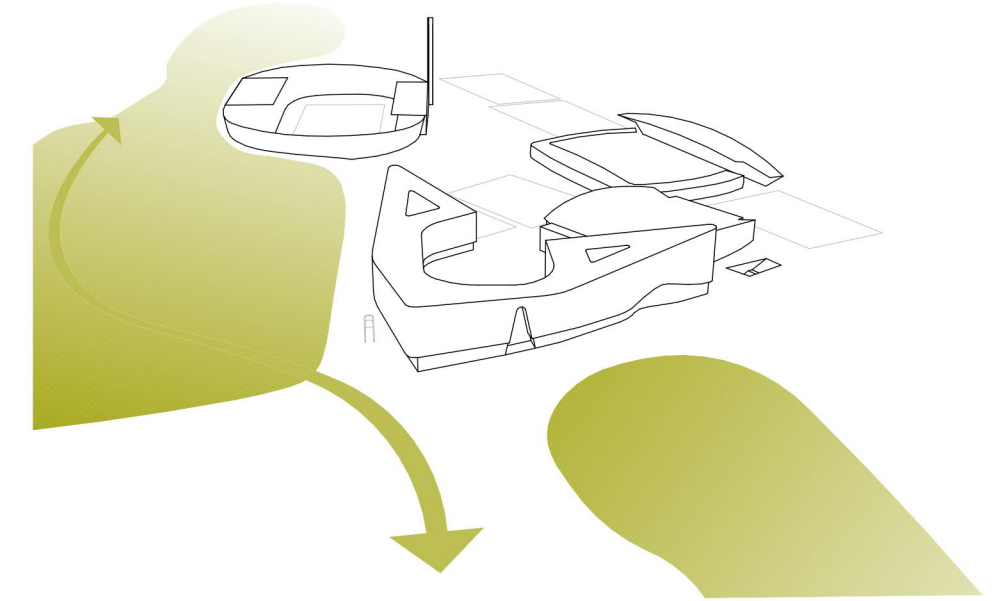
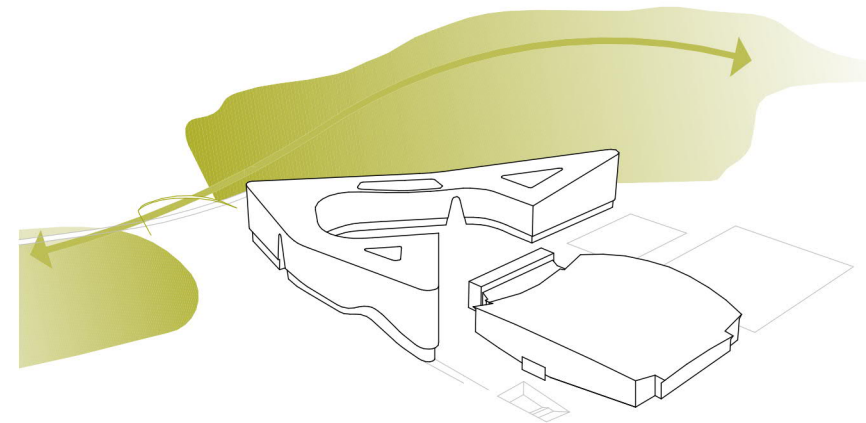
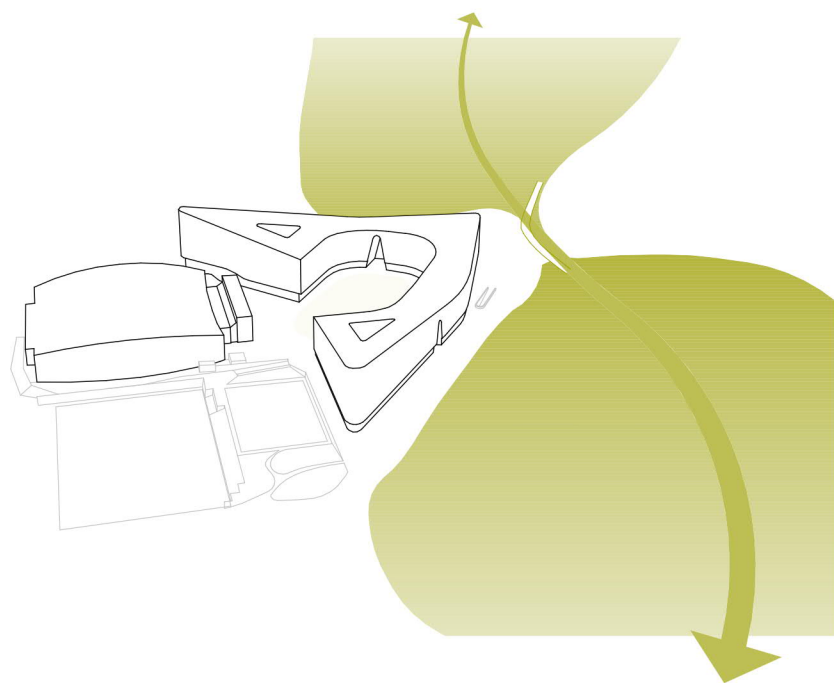
Uudisrakennuksen näkyvyyttä tarkasteltiin kaukomaisemassa. Rakennus ei käytännössä näy mistään kohtaa Töölönlahtea sen peittyessä Mäntymäen ja Eläintarhan puustovyöhykkeen taakse. Muualla ympäristö on joko siinä määrin kaupunkimaisen tiiviisti rakennettua tai keskuspuiston metsäaluetta, että rakennukseen ei avaudu pitkiä, kaukomaisematyyppisiä näkymiä.

Huomattavimmat muutokset näkymissä tapahtuvat avoimessa maisemassa Laakson kentän ja vanhan jäähallin eteläpuolisten pallokenttien välillä. Rakennus sijoittuu Eläintarhan alueen läntisen rinteeseen näkymään. Katunäkymissä muutokset näkyvät erityisesti Nordenskiöldinkadun, Pohjoisen Stadiontien ja Reijolankadun varsilla. Uudisrakennus näkyy myös Urheilukadulle.

Nykyisin pallokentällä 7 sijaitsee talviaikaan palloilun ylipainehalli. Asemakaavassa on esitetty sen korvaaminen uudella, täysikokoisen jalkapallokentän talviaikaan kattavalla ylipainehallilla kentälle 6. Ylipainehalli muuttaa näkymiä talviaikaan. Erityisesti muuttuvat näkymät Laakson kentän ja eteläisten Boliksen kenttien välillä, sekä Saharan kentän suuntaan. Kupla näkyy Nordenskiöldinkadulle, Urheilukadulle, Pohjoiselle Stadiontielle sekä Mäntymäentielle.

Eläintarhan kallioalueelle sijoittuu maanalaisten tilojen ilmanvaihtoon, hätäpoistumisreittein ja savunpoistoon liittyviä rakenteita. Eläintarhan alapuolisten tilojen pääajotunneli sijoittuu Vauhtitien varteen ja toinen sisäänajo sijoittuu Pohjoisen Stadiontielle. Rakenteiden sijoituksia ympäristössä on esitetty kuvapareilla. Muutokset näkymissä sijoittuvat pääasiassa viheralueelle ja tunnelin osalta Vauhtielle.

Laakson sairaalan huomattava laajennus tulee muuttamaan Nordenskiöldinkadun näkymiä. Sairaalan suunnittelu on vielä alkuvaiheessa, joten Nordenskiöldinkadun yhteisvaikutuksia voidaan arvioida aikanaan esiteltävien sairaalaa koskevien suunnitelmien perusteella.



ETELÄSTÄ



IDÄSTÄ

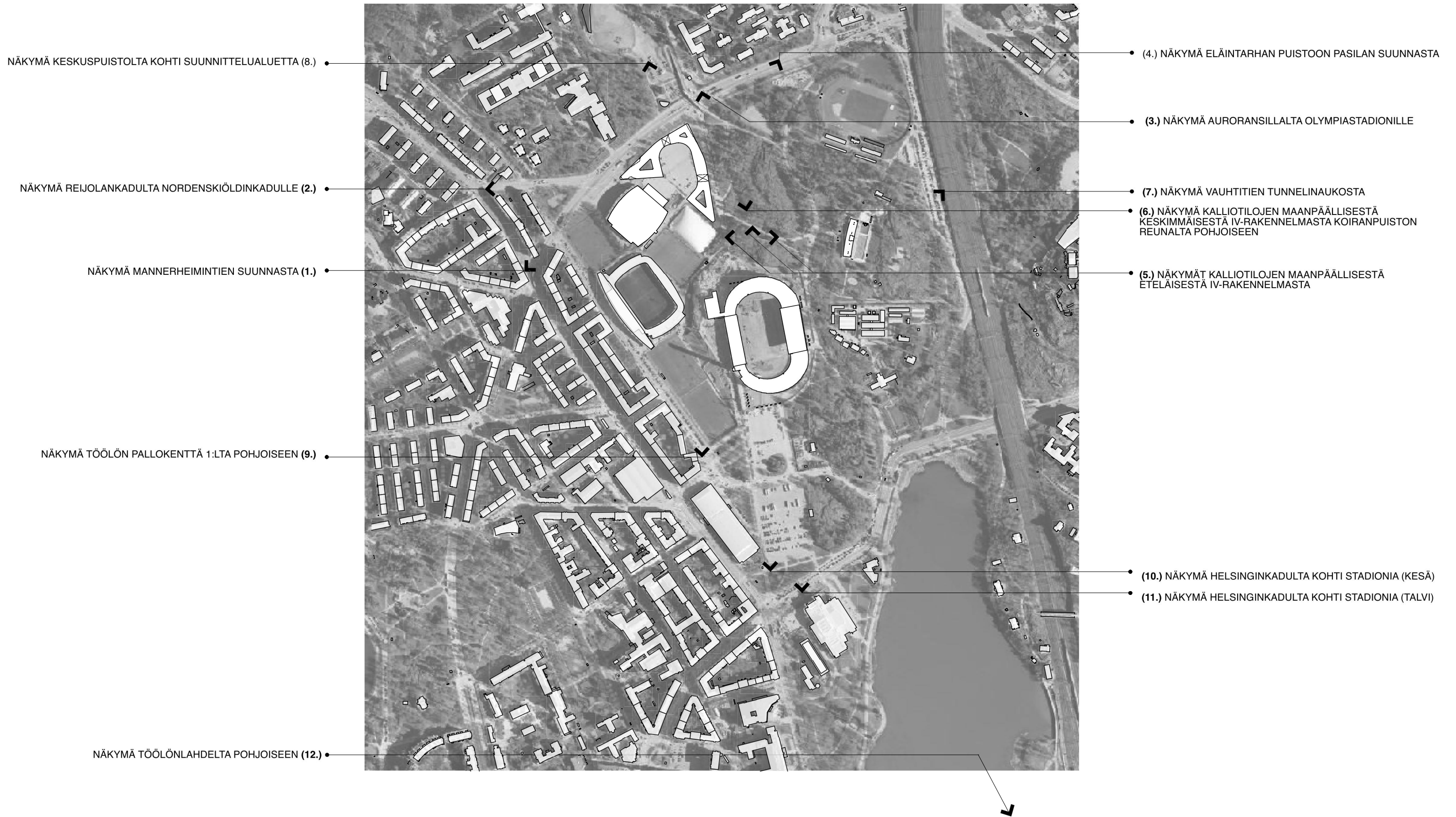


LÄNNESTÄ



POHJOISESTA





1. NÄKYMÄ MANNERHEIMINTIEN SUUNNASTA



2. NÄKYMÄ REIJOLANKADULTA NORDENSKIÖLDINKADULLE



3. NÄKYMÄ AURORANSILLALTA OLYMPIASTADIONILLE



4. NÄKYMÄ PASILAN SUUNNASTA KOHTI ELÄINTARHAA, KALLIOTILOJEN MAANPÄÄLLISET IV-RAKENNELMAT





8. NÄKYMÄ KESKUSPUISTOSTA



9. NÄKYMÄ TÖÖLÖN PALLOKENTTÄ 1:1TA



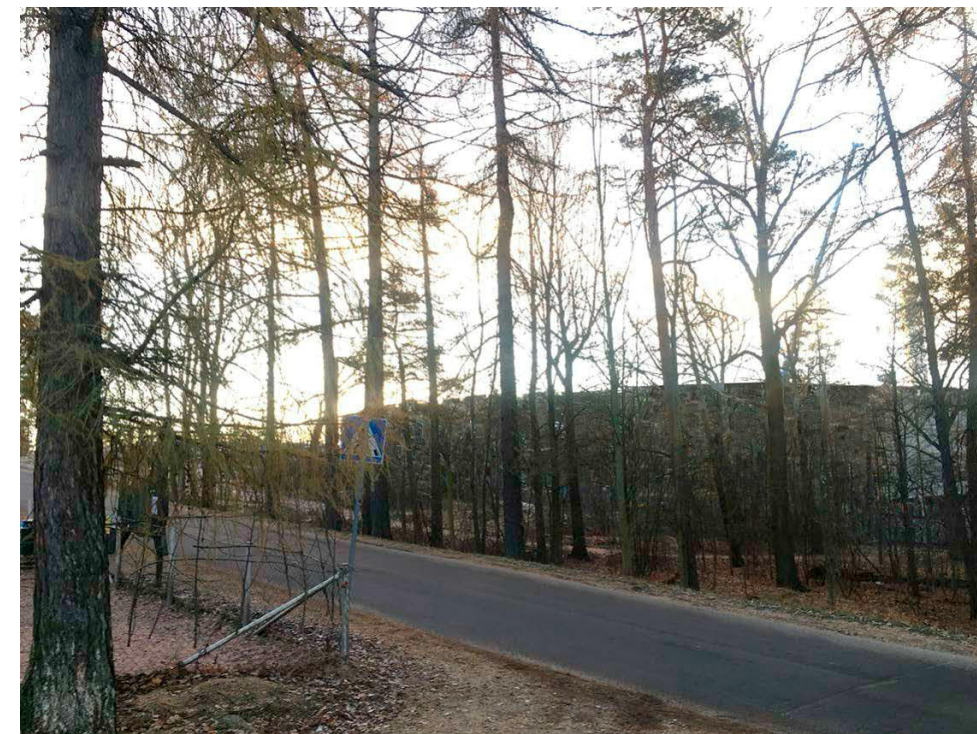
10. NÄKYMÄ HELSINGINKADULTA KOHTI OLYMPIASTADIONIA (KESÄ)



11. NÄKYMÄ HELSINGINKADULTA KOHTI OLYMPIASTADIONIA (TALVI)



5. NÄKYMÄT KALLIOTILOJEN MAANPÄÄLLISESTÄ ETELÄISESTÄ IV-RAKENNELMASTA

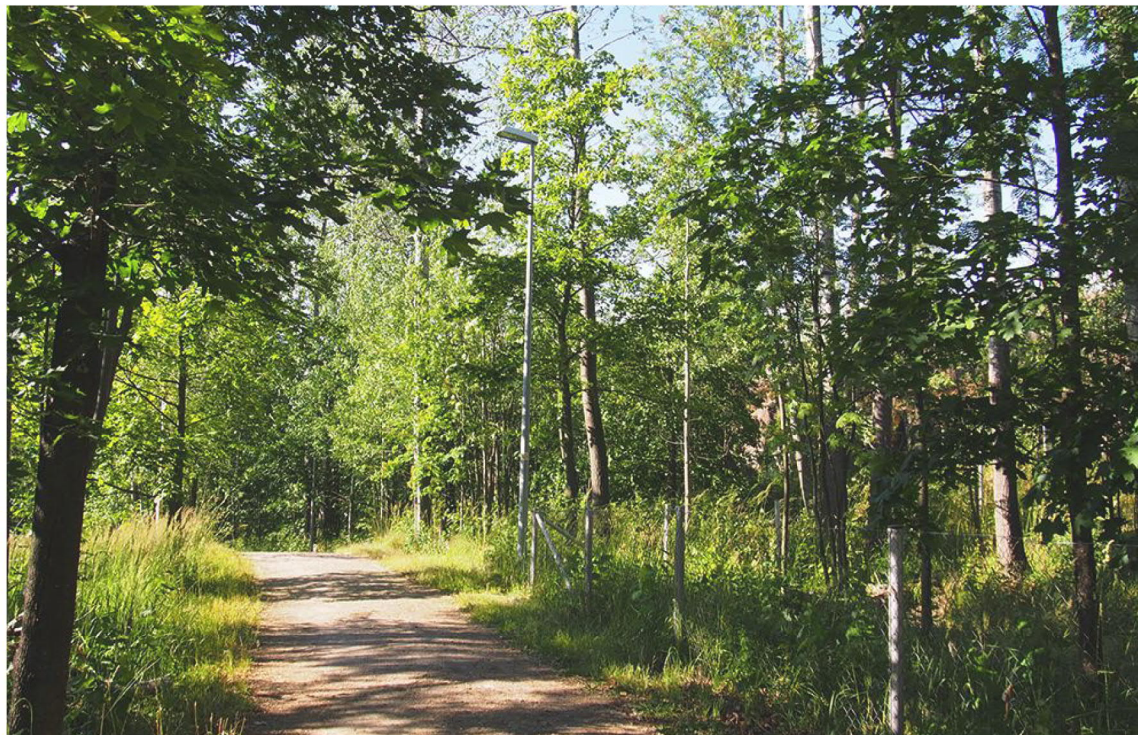


LÄNNESTÄ NÄHTYNÄ

IDÄSTÄ NÄHTYNÄ

POHJOISESTA KOHTI OLYMPIASTADIONIA NÄHTYNÄ

6. NÄKYMÄ KALLIOTILOJEN MAANPÄÄLLISESTÄ KESKIMMÄISESTÄ IV-RAKENNELMESTA KOIRANPUISTON REUNALTA POHJOISEEN



7. NÄKYMÄ VAUHTITIEN TUNNELINAUKOKSTA



(harmaalla täytteellä merkitty Pissaradan huoltotunnelin aukon paikka)