

Tasokoordinaatisto / Plankoordinaatistysystem:
ETRS-GK25
Korkeusjärjestelmä / Höjdsystem:
N2000

MERKINNÄT:

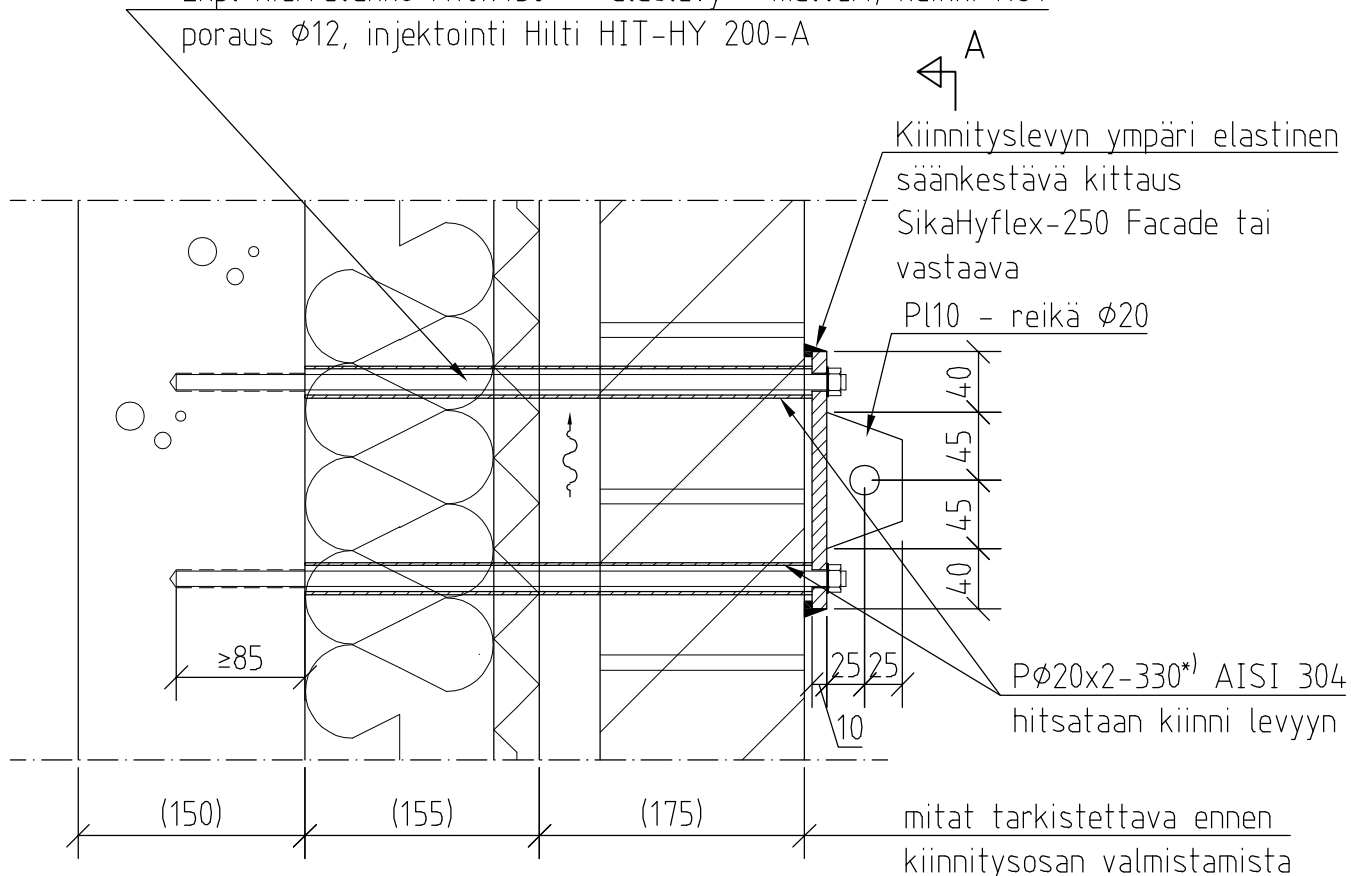
- pk. = Paineekyllästetty
- ks. = Kuumasinkitty
- jp. = Betoniteräksen jatkospituus
- T = Betoniteräs A500HW
- E = Ruostumaton harjateräs B600KX

TUNN.	LUKUM.	MUUTOS			NIMIM.	PVM
K. OSA/KYLÄ	KORTT./TILA	TONTTI/RN-O	LUPATUNNUS			JUOKS. NO 2.
RAKENNUKSEN NUMERO (RATUT)/RAKENNUSTEN NUMEROT/RAKENNUSTUNNUS/RAKENNUSTUNNUKSET						
RAKENNUSTOIMENPIDE			PIIRUSTUSLAJI			
RAKENNUSKOHTeen NIMI JA OsoITE ILMALAN RAITIOTIE RADIOKATU			PIIRUSTUKSEN SISÄLTÖ SEINAKIINNITYKSET			MITTAKAAVA 1:5
INSINÖÖRITOIMISTO PONTEK oy KUTOJANTIE 2 B, 02630 ESPOO PUH. 09-25304500, etunimi.sukunimi@pontek.fi			RAK	TYÖN NO 3659.22	PIIR. NO 2	MUUTOS
PIIRT. AK	SUUNN. Igor Lupashin, DI	TIED. NIMI	RAK. NO		LEHTI	
PVM 04.05..2021	TARK.					1 /2

Kiinnityslevy seinään (Radiokatu)

1:5

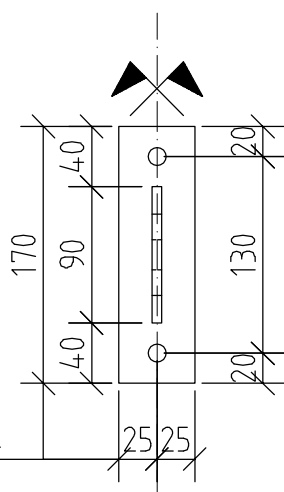
2kpl kierretanko M10x450* + aluslevy + mutteri, kaikki RST
poraus $\phi 12$, injektointi Hilti HIT-HY 200-A



*) mitta tarkistettava työmaalla

A - A

1:5



ETÄISYYS SEINÄN REUNASTA 430MM

PONTEK oy

RAKENNUSKOHTeen NIMI JA OSOITE
ILMALANRAITTIOTIE
RADIOKATU

MITTAK.
1:5

TYÖN NO

3659.22

PIIR. NO

2

MUUTOS

PIIRT. AK

PVM 04.05.2021

TIED. NIMI

RAK. NO

LEHTI

2 / 2

SUUNN. Igor Lupashin, DI