

30.04.2021

## OHJEITA VESIHUOLTOON LIITTYVIEN TUNNELEIDEN PÄÄLLE JA LÄHEISYYTEEN RAKENTAMISESTA

### 1. YLEISTÄ

Helsingin seudun ympäristöpalvelut -kuntayhtymän HSY vesihuoltopalveluihin liittyviä tunneleita ovat laajimmin vesijohtotunnelit, joissa vesi johdetaan putkessa sekä viemäritunnelit, joissa jätevesi virtaa vapaasti. Näiden lisäksi HSY:llä on raakavesitunneleita, viemäriputkitunneleita sekä puhdistamoiden purkutunneleita. HSY on osallisena myös eri laitosten yhteiskäyttötunneleissa. Tämä ohje kattaa kaikki HSY:n toiminta-alueen vesihuoltotunnelit.

Tunnelit sekä niihin sijoitetut vesi- ja viemäriinjoitukset ovat luonteeltaan kriittisiä päälinjoja, joiden mahdollisen häiriötilanteen tai vaurion vaikutukset ulottuvat laajalle. Tämän vuoksi tunneleiden häiriötön toiminta on ehdoton edellytys ja toimenpiteet tulee huolellisesti suunnitella yhteistyössä HSY:n sekä asiantuntijoiden kanssa. Tunneleiden geoteknisenä asiantuntijana toimii Helsingin kaupungin maa- ja kallioperäyksikkö (jäljempänä HKI/Geo).

Rakennushankkeen suunnittelijan tulee hankkia tunneleiden sijaintitiedot kaupungilta ja selvittää geoteknisen asiantuntijan kanssa merkitys rakennushankkeen toteuttamiselle. Sijaintitietojen paikkansapitävyys tulee arvioida HSY:n yhteyshenkilöiden sekä Helsingin kaupungin maa- ja kallioperäyksikön edustajan kanssa.

### 2. ALUEEN RAJAUS

Tunneleille voi aiheuttaa vauriota läheisyydessä louhiminen, poraaminen tai välittömään läheisyyteen tehtävän rakenteen kuormitus.

Tämä ohje kattaa normaalit rakentamistapaukset, joissa esim. rakennusten aiheuttamat kuormat ja momentaaniset räjähdysainemäärät ovat tavanomaisia ja kallio laadultaan normaalia.

Tavanomaisissa Louhintatapauksissa tunneli tulee ottaa huomioon, kun vaakaetäisyys tunneliin on 40 metriä tai pienempi.

### 3. KATSELMUKSET JA SUOJAUSTARVE

#### 3.1 Vesijohtotunnelit

Hankkeen suunnitteluvaiheessa vesijohtotunneleissa suoritetaan ennakkokatselmus ja tarvittaessa tarkka sijaintimittaus. Ennakkokatselmuksessa on paikalla rakennushankkeeseen ryhtyvän edustaja (pohjarakenne- ja/tai kalliorakennesuunnittelija), HSY:n ja HKI/Geo:n edustajat. Katselmusten ja sijaintimittausten järjestämisestä vastaa rakennushankkeeseen ryhtyvä. Ennakkokatselmuksessa määritetään mm. mahdollinen tunnelin lujitus-, rusnaus- ja suojaustarve. Loppukatselmuksessa määritetään mm.

30.04.2021

jälkirusnauksen sekä tunnelista irronneen kiven poiskuljettamisen tarve. Katselmuksista laaditaan pöytäkirja (rakennushankkeeseen ryhtyvän edustaja). Pöytäkirja toimitetaan kommentoitavaksi ja hyväksyttäväksi katselmuksissa läsnä olleille.

Liitteessä 1 on esimerkkejä suojauksista. Suojattava tunnelipituus tulee esittää suunnitelmapiirustuksissa.

### 3.2 Viemäritunnelit

Tunneleiden luonteesta johtuen sekä alku- että loppukatselmuksen suorittavat HSY:n ja HKI/Geo:n edustajat. Tärinämittaustarve arvioidaan kohdekohtaisesti. Katselmuksissa määritetään tunnelin rusnaus-, lujitus-, sekä pudonneiden / mahdollisesti putoavien lohcareiden poiskuljettamisen tarve.

### 3.3 Putkien suojaus

Jos tunneli on ruiskubetonoitu, ei putkien suojausta katsota normaalitapauksissa tarpeelliseksi. Mikäli tunneli on ruiskubetonimaton, lasketaan suojattava osuus kalliovakion  $k = 400$  arvolla etäisyydelle, missä heilahdusnopeuden arvo  $v < 30$  mm/s. Putkien suojaustarve määritellään tapauskohtaisesti HKI/Geo:n kanssa.

Liitteessä 1 on esimerkkejä suojauksista. Suojattava tunnelipituus tulee esittää suunnitelmapiirustuksissa.

## 4 TÄRINÄMITTAUKSET JA -RAJOITUKSET

Kunnallisteknisten tunneleiden päällä louhittaessa noudatetaan voimassa olevaa turvallisuus- ja lupalainsäädäntöä.

Louhintatöiden aikana tunneleista mitataan louhinnan aiheuttamaa tärinää. Vesijohtotunneleissa tärinämittareiden anturit kiinnitetään ensisijaisesti tunnelin seinään. Viemäritunneleihin ei normaalisti sijoiteta tärinämittaria. Tärinän mittaaminen niiden ympäristössä on kuitenkin suunniteltava siten, että sen perusteella voidaan luotettavasti arvioida tunneleihin kohdistuva louhintatärinää. Tärinän mittaaminen viemäritunneleiden läheisyydessä määritellään tapauskohtaisesti HKI/Geo:n kanssa.

Ohjearvot räjäytystärinöille lasketaan seuraavasta kaavasta:

$$v = F_k \times v_1 \text{ (mm/s)}$$

$v$  = heilahdusnopeuden pystykomponentin huippuarvo [mm/s]

$F_k$  = rakennustapakerroin,

$v_1$  = heilahdusnopeus eri etäisyyksillä [mm/s]

Rakennustapakertoimen arvona käytetään ruiskubetonimattomalle tunnelille

30.04.2021

$F_k = 1,0$  ja ruiskubetonoidulle tunnelille  $F_k = 1,5$ . Viemäritunneleille käytetään rakennustapakertoimen arvoa  $F_k = 1,0$ , riippumatta siitä onko tunneli ruiskubetonoitu vai ei.

Sallitut heilahdusnopeuden  $v$  arvot eri etäisyyksillä ja rakennustapakertoimilla  $F$  ovat:

<u>etäisyys [m]</u>	<u><math>v</math> [mm/s], (<math>F_k=1,0</math>)</u>	<u><math>v</math> [mm/s], (<math>F_k=1,5</math>)</u>
1	140	210
5	85	128
10	70	105
20	55	83
30	48	72
50	38	57
100	28	42
200	22	33
500	15	23
1000	12	18
2000	9	14

## 5. RAKENTEISTA AIHEUTUVAT KUORMAT

Rakenteista aiheutuvat kuormat tulevat normaalisti tarkasteltaviksi tapauksissa, joissa etäisyys anturan pohjasta tunneliin on pieni. Kuormat tulee ottaa huomioon liitteiden 2 ja 3 mukaisesti. Ko. liitteissä on esitetty *eräitä karkeita periaateratkaisuja (mitoitusmenetelmiä)* tapauksille, joissa kuormitukset ovat tavanomaisia ja kallio on laadultaan normaalia.

## 6. LUPAMENETTELY

Suunniteltaessa louhintaa tai muuta luvittavaa toimenpidettä kunnallisteknisen tunnelin vaikutusalueella, tulee tunnelin asettamien reunaehtojen määrittämiseksi ottaa yhteys HKI/Geo:oon sekä HSY:hyn. Em. reunaehdot esitetään rakennushankkeen pohja- tai kalliorakennesuunnitelmissa sekä tarpeellisilta osin työselityksessä.

Tapauksissa jolloin kohteesta ei laadita erillistä pohja- tai kalliorakennesuunnitelmaa, tulee luvan hakijan laatia louhinta- ja/tai lujitusuunnitelma sekä mahdollinen putkien suojaussuunnitelma. Suunnitelmat hyväksytetään Helsingin kaupungin maa- ja kallioperäyksikön asiantuntijoilla.

Helsingin kaupungin maa- ja kallioperä yksiköltä tulee varata aika suunnitelmien hyväksyttämistä varten. Suunnitelmat tulee olla maa- ja kallioperä yksiköllä vähintään 1 viikko ennen niiden hyväksymistä.

Tämän jälkeen hakijan tulee esittää HSY:lle kirjallinen louhintalupahakemus, jossa on liitteenä geoteknisen osaston hyväksymät suunnitelmat. Hakemuksessa tulee ilmoittaa hankkeen rakennuttamisen sekä pohja- ja kalliorakennesuunnittelun vastuutahot.

30.04.2021

## 6.1 Vastuutaho

HSY ei vastaa vahingosta tai haitasta, minkä tunneli tai vesijohdot ja viemärit mahdollisesti aiheuttavat hankkeen rakentamiselle tai valmiiden rakenteiden käytölle.

Luvan hakija vastaa kaikesta louhintatyön mahdollisesti aiheuttamasta haitasta ja vahingosta. **Luvan hakijaksi ja vastuutahoksi katsotaan rakennushankkeeseen ryhtyvä.**

HSY:lle ja HKI/Geo:lle louhintaluvan ja suunnitelmien käsittelystä sekä tunnelin tarkastuksista ja katselmuksista HSY laskuttaa luvan hakijaa toteutuneiden kustannusten mukaisesti. Ko. työt tulee tilata kirjallisesti HSY:ltä.

## 7. YHTEYSTIEDOT

Lupa- ja katselmusasioissa sekä tunnelikäynneissä HSY:n yhteyshenkilöinä toimivat verkostoinsinöörit Juha Pitkänen, p. 09 1561 3072 ja Joonas Mämmelä, p. 09 1561 3152. HSY:n sähköpostiosoitteet ovat muotoa [etunimi.sukunimi@hsy.fi](mailto:etunimi.sukunimi@hsy.fi).

Helsingin kaupungin maa- ja kallioperäyksikön yhteyshenkilönä toimii tiimipäällikkö Jussi Haiko, [jussi.haiko@hel.fi](mailto:jussi.haiko@hel.fi)

Vantaan alueella tulevista toimenpiteistä tulee tiedottaa kuntatekniikan keskuksen geotekniikkapäällikkö Heikki Kangasta, puh. 040 528 9465, [heikki.kangas@vantaa.fi](mailto:heikki.kangas@vantaa.fi).

## 8. LIITTYMINEN YKSITYISILLÄ LIITTYMISJOHDOILLA TUNNELIIN

Liitoskohdat yleiseen vesihuoltoverkkoon annetaan pääsääntöisesti katuihin putkiviemäreinä rakennettuihin viemäriin runkolinjoihin. Mikäli tällaista liittymismahdollisuutta ei ole, HSY voi erityistapauksissa harkintansa mukaan myöntää liittymiskohdan tontin liittymisjohdoille viemäritunneliin. Liittymiseen tulee ennen normaalia liitoskohtalausuntoa saada HSY:n verkko-osaston suostumus, jota varten suunnitelmat tarvittavine detaljeineen tulee toimittaa HSY:n verkko-osaston yhteyshenkilöille.

Yleensä kysymykseen tulee tonttiovienäriin liittymisen viemäritunneliin kallioon poratun ns. poraliitoksen välityksellä. Poraliitoksissa käytetyt menetelmät ovat muotoputkisujutus- tai sukkasujutus, jossa sujutusputki painautuu porareikästä vasten tiiviisti. Liitoksissa on tarvittavin tiivistys- ja injektointitoimenpitein varmistuttava siitä, että kallioista ei pääse valumaan vuotovesiä tunneliin. Lisäksi liittyjän tulee järjestää viemäriin riittävä ilmanvaihto tiiviine rakenteineen siten, ettei poraliitoksesta aiheudu hajuhaittaa lähiympäristölle.

## 9. KUSTANNUKSET

30.04.2021

Kaikista kustannuksista, jotka liittyvät välillisesti tai välittömästi rakentamiseen kunnallisteknisten tunneleiden läheisyyteen tai niihin liittymiseen vastaa rakennushankkeeseen ryhtyvä. Seuraavassa on esitetty tyypillisiä asiaan liittyviä kustannustekijöitä.

Suunnitteluvaihe:

- katselmukset (ml. tunneleiden tuuletus)
- suunnitelmien hyväksyttäminen
- louhintalupa (HSY)
- HSY:n asiantuntijahenkilöstön valvonta-, luvitus- ja suunnittelukulut

Toteutusvaihe:

- ennakkolujitukset / -rusnaukset
- suojaus- /suojausten purkutoimenpiteet
- värinämittaukset
- pienentyneestä momentaanisesta räjähdysainemäärästä johtuva louhintakustannusten kasvu
- poraliitostyöt
- jälkirusnaus
- tunnelista irronneen kiviaineksen poistaminen
- HSY:n asiantuntijahenkilöstön valvonta-, luvitus- ja suunnittelukulut

Mikäli rakentamistoimenpiteistä aiheutuu tunnelille tai siellä oleville johdoille tai kaapeleille haittaa tai vahinkoa, vastaa hakija kaikista HSY:lle tai kolmannelle osapuolelle syntyneistä kustannuksista. Louhintaluvan antaminen tai suunnitelmien hyväksyminen HSY:n puolelta ei poista tätä vastuuta.

Liitteet	1	Esimerkkejä johtojen suojauksesta
	2, 3	Pientunneleiden päälle rakentaminen, anturakuormien huomioiminen
	4	Louhintalupahakemus



Sisältö:

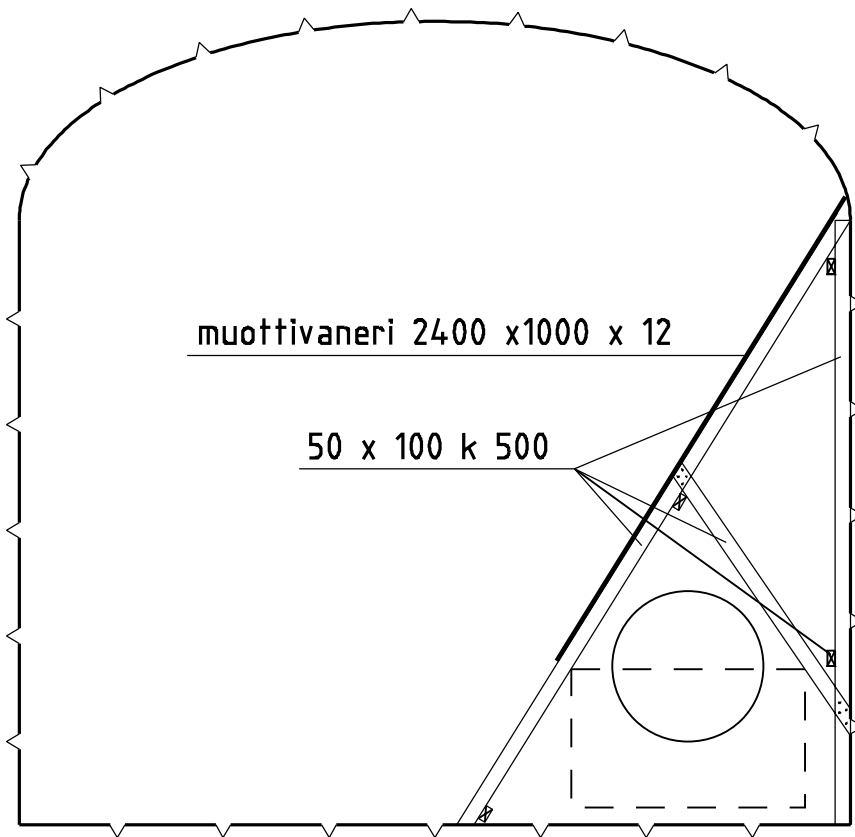
# ESIMERKKI PUTKIEN SUOJAIKSESTA

LIITE 1

Maa- ja kallioperäyksikkö

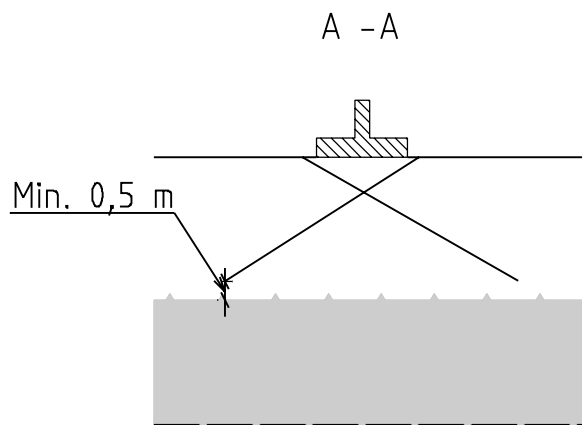
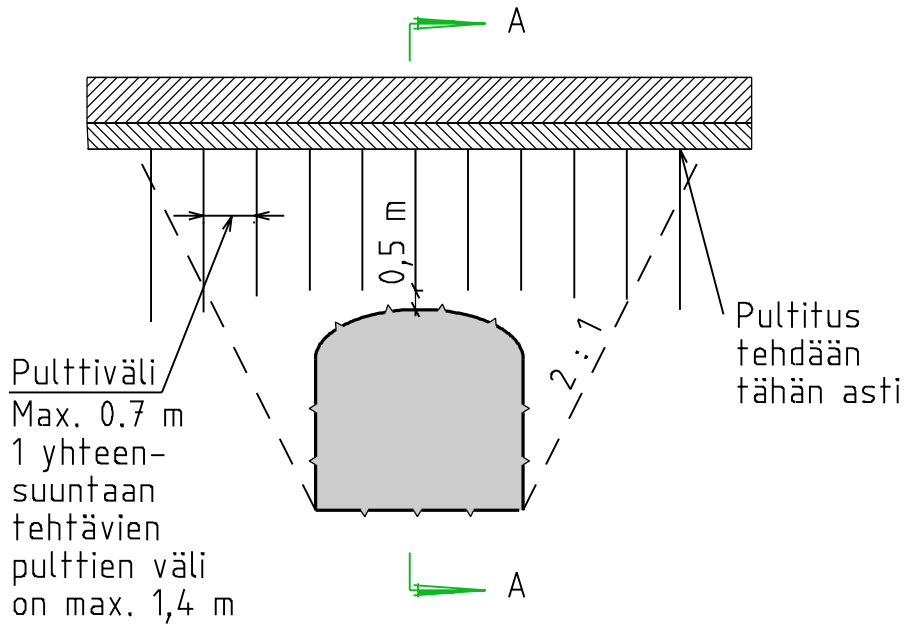
7.6.2017 / tunneliohje.3d

Mittakaava:  
1:50



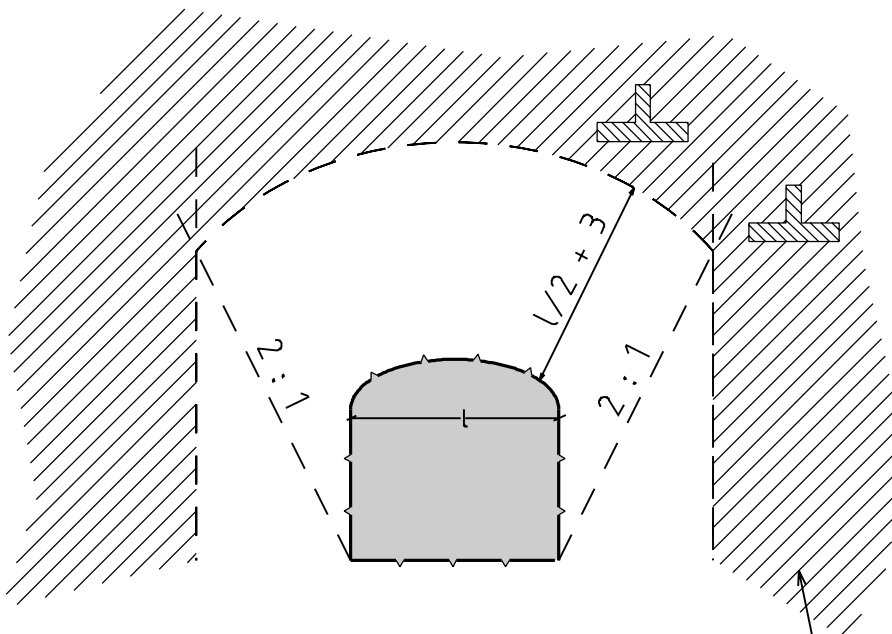


ESIMERKKI 2. PITKÄMÄINEN ANTURA



Pulttien mitoitus tarkistettava  
lisäksi esimerkin 1 mukaisesti  
kuorman suhteen

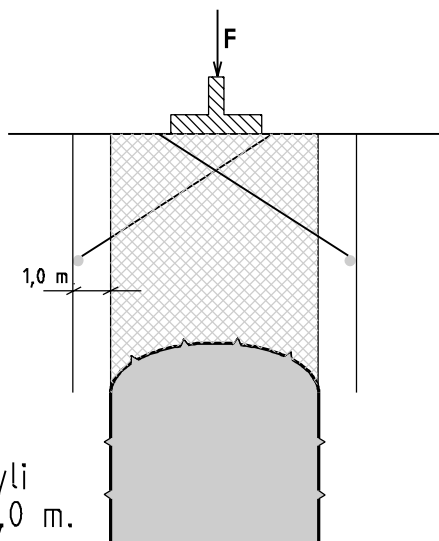




Pultteina käytetään  $\varnothing 20$  mm tai  $\varnothing 25$  mm

Viivoitetulla alueella ei kuormia tarvitse huomioida

### ESIMERKKI 1. PILARIANTURA



Ulotuttava tunnelin "kainalon" yli vähintään 1,0 m.

- Pulttit mitoitetaan siten, että niiden yhteenlaskettu vetolujuus (80 % myötörajusta) vastaa kuormaa, joka muodostuu anturakuormasta sekä kalliotilan yläpuolella olevan kalliomassan painosta.
- Vähintään 4 kpl pultteja



## LOUHINTALUPAHAKEMUS

### LUVANSAAJA

Hakija	Puhelin	Sähköposti
Rakennuttaja		
Pääurakoitsija		
Pohja- tai kalliorakennesuunnittelija		

### TIEDOT HANKKEESTA

Lyhyt esittely hankkeesta
---------------------------

Sijainti	Muut sovitut asiat
Ajankohta	

### LIITTEET:

- Kartta
- Helsingin kaupungin maa- ja kallioperäyksikön hyväksymät
  - o Pohja- ja kalliorakennesuunnitelmat ja tarvittaessa työselitys
- Mikäli em. suunnitelmia ei laadita, niin:
  - o Louhinta-/tai lujitusuunnitelma sekä mahdollinen putkien suojaussuunnitelma
- Mahdollisen katselmuksen pöytäkirja (rakennuttaja laatii)

### HSY:n yhteyshenkilöt:

- o Helsinki: juha.pitkanen@hsy.fi / 050 466 9104
- o Espoo: joonas.mammela@hsy.fi / 050 562 5225
- o Vantaa: edellä mainitut