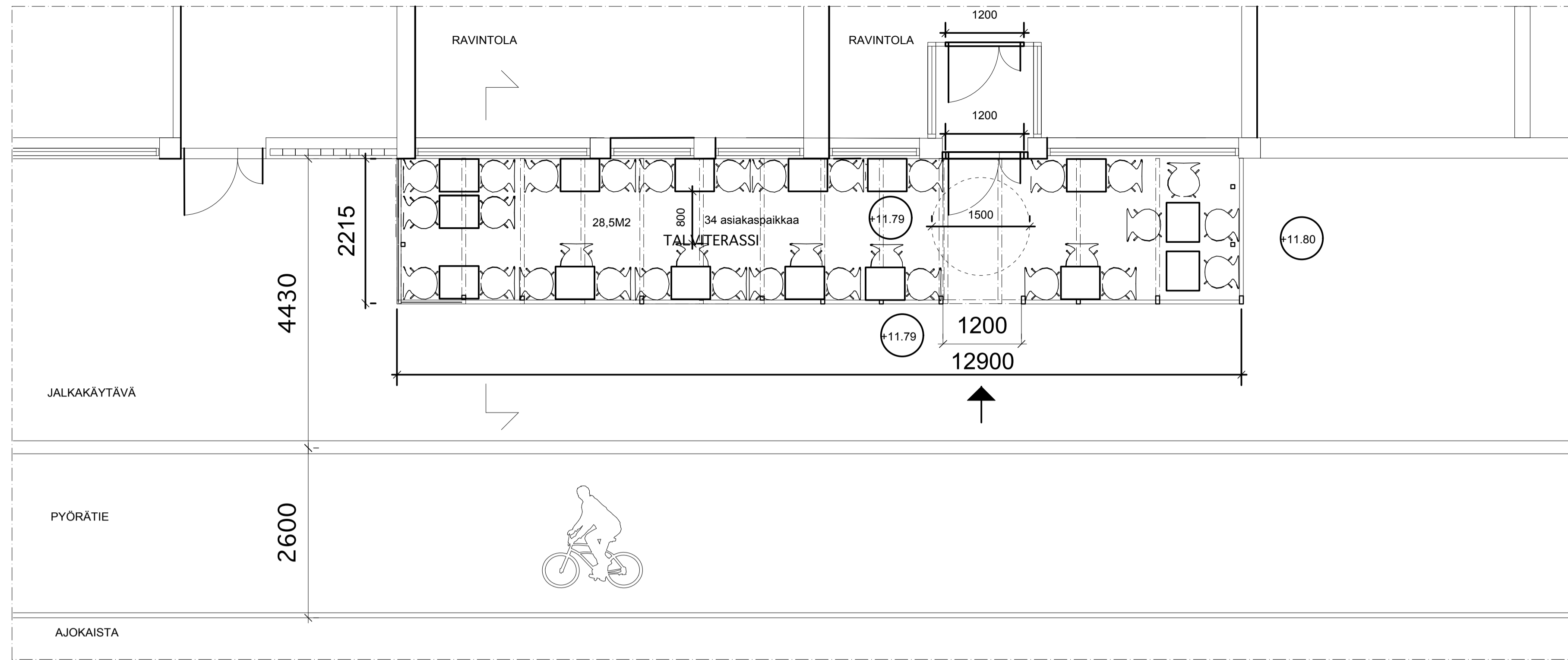


POHJAPIIRUSTUS



POISTUMISTIET:
 HENKILOMÄÄRÄ SISÄLLÄ 145 KPL + KATETULLA TERASSILLA 34 KPL = 179 KPL
 POISTUMISTIET ULOSKÄYTÄVÄ 1, PÄÄOVI 1200 MM
 ULOSKÄYTÄVÄ 2, 900 MM

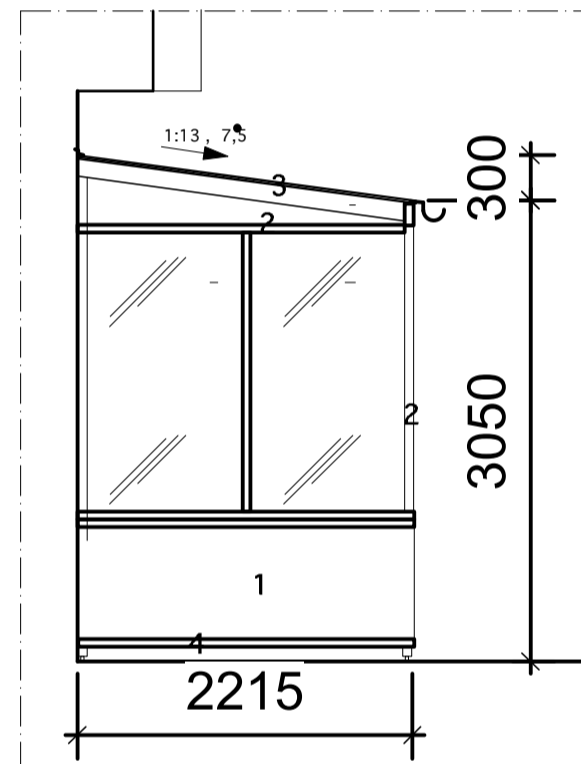
POISTUMISTIET MERKITÄÄN MÄÄRÄYSTEN MUKAISILLA OPASTEILLA

WC-PAIKKAMÄÄRÄT:
 RAVINTOLASSA ASIAKASPAIKKOJA:
 - SISÄLLÄ 145
 - ULKONA 31 (PUOLITETAAN LASKENNALLISESTI 15 KPL)
 YHTEENSÄ 160 KPL

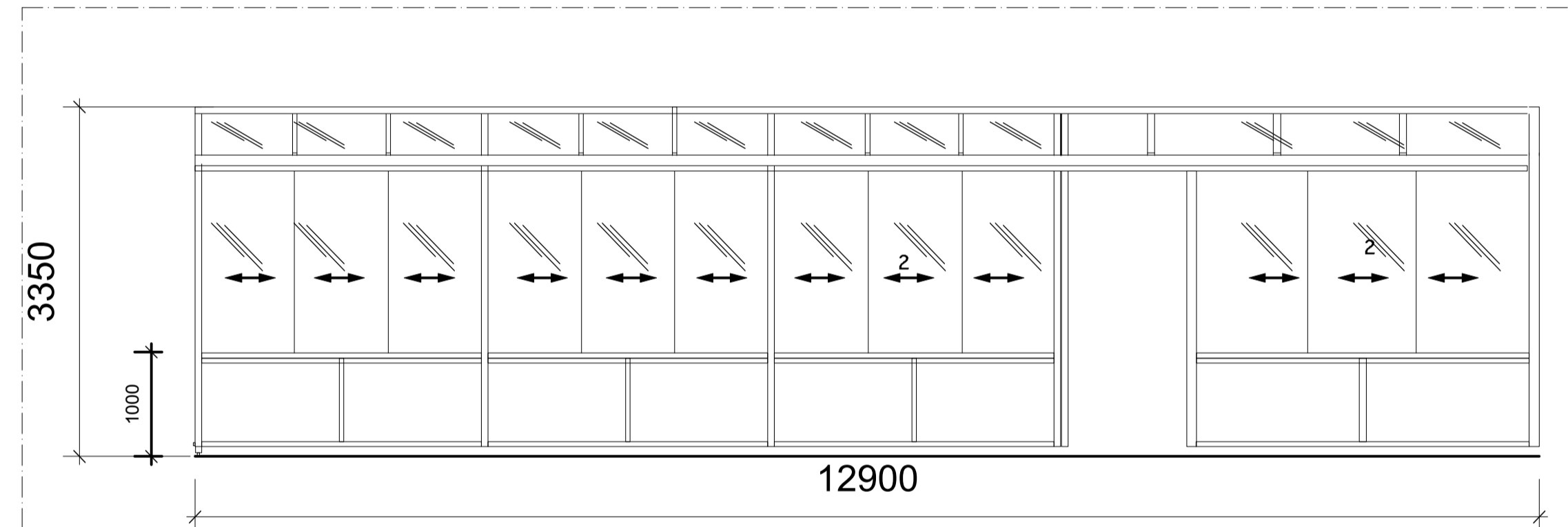
- WC NAISET 2 KPL + INVA 1 KPL=3 KPL
 - WC MIEHET 1 KPL + 2 KPL PISUAAREJA
 - WC MIEHET SEKÄ NAISET 1 KPL

ESTEETTÖMYYS
 -TERASSI ON ESTEETÖN.

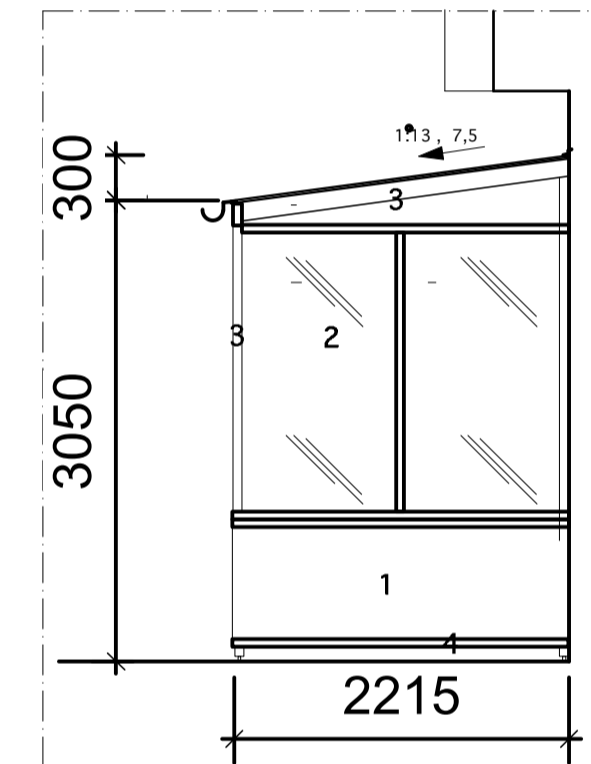
JULKISIVU KOILLISEEN



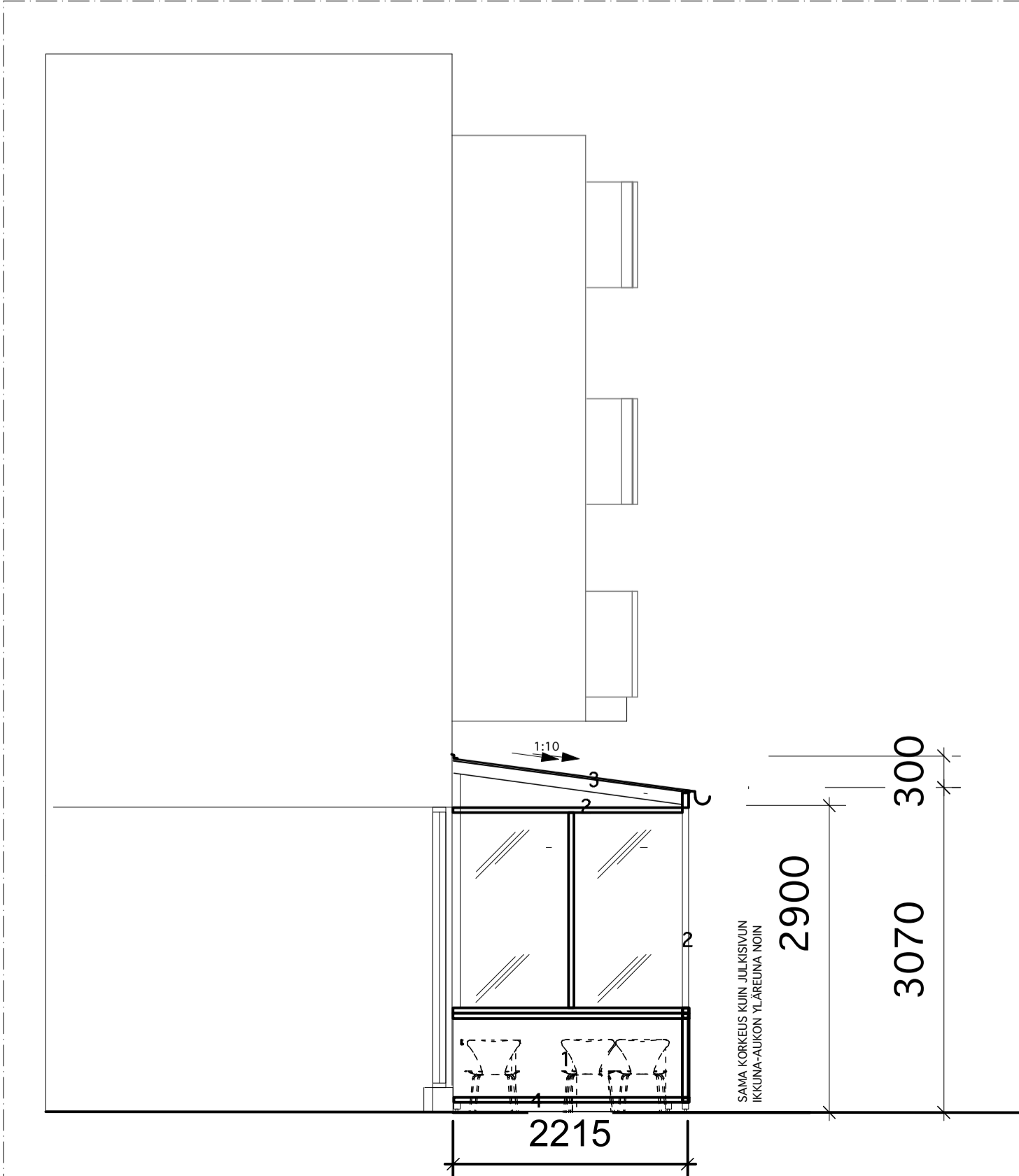
JULKISIVU LUOTEeseen



JULKISIVU Lounaaseen



LEIKKAUS



OLEVALLE TERASSILLE HAETAAN JATKOLUPAA JA SAMALLA TERASSIA LAAJENNETAAN, KOSKA RAVINTOLATILAT OVAT LAAJENTUNEET VIEREISEEN LIIKETILAAN.

JULKISIVU MATERIAALIT

1. MAALATTU TERÄS, VAALEA HARMAA, SÄVY RAKENNUKSEN SOKKELIKIVEN MUKAAN
2. LIUKULASI
3. TERÄSPALKKI TUMMA HARMAA
4. TERÄSPALKKI TUMMA HARMAA

RAKENTEET

YP
 140mm X 80mm Putkipalkki teräs, maalattu, tumma harmaa
 10 mm Kumitiiviste
 18 mm Lasirakennejärjestelmä, Esim Schuco.

VS1
 60 x 80mm Putkipalkki, maalattu, tumma harmaa
 10 mm Kumitiiviste
 10 mm Lasirakennejärjestelmä, Esim Schuco.

VS2
 60 x 80mm Putkipalkki, maalattu, tumma harmaa
 10 mm Kumitiiviste
 10 mm Maalattu teräslevy 2 mm.

Rakenne kiinnitetään talon julkisivuun ja jalkakäytävään. Seinän lasit puretaan kesäksi pois.

Kaupunginosa/kylä 43	Korttelin/tila 43142	Tontti/Rh:n o 5	Viranomaisten arkistointimerkintöjä varten
Rakennustoimenne JÄTKOLUPA			Juoks. nro 2/4
Rakennuskohteen nimi ja osoite Treffipub talviterassi Hiihtomäentie 14 Helsinki 00810			Mittakaavat 1: 50
Suunnittelutoimiston tiedot arkkitehtuuri- ja muotoilutoimisto talli Tallberginkatu 1 C 03 00190 Helsinki			POHJAPIIRUSTUS, JULKISIVUT JA LEIKKAUS
Piirtäjä	Suunnittelija	Työnumero	Tiedoston nimi: C:\Documents and Settings\DonatMy Documents\treffipub\treffipub.asema.pih
Päiväys 12.12.2014	Vastuullinen suunnittelija		Suunnittelun ja piirustuksen numero ARK 518-B02