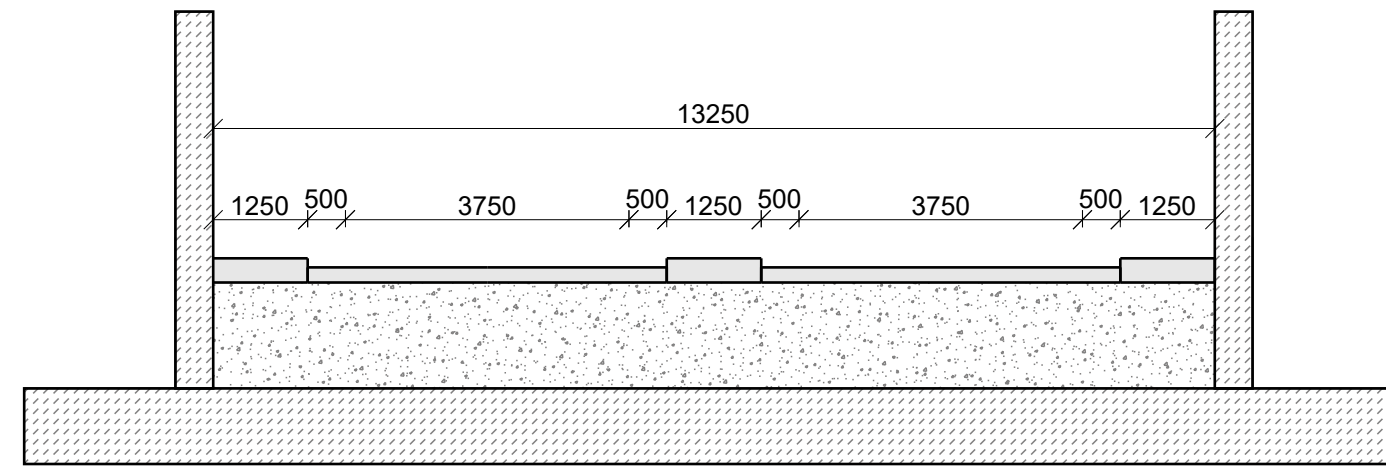
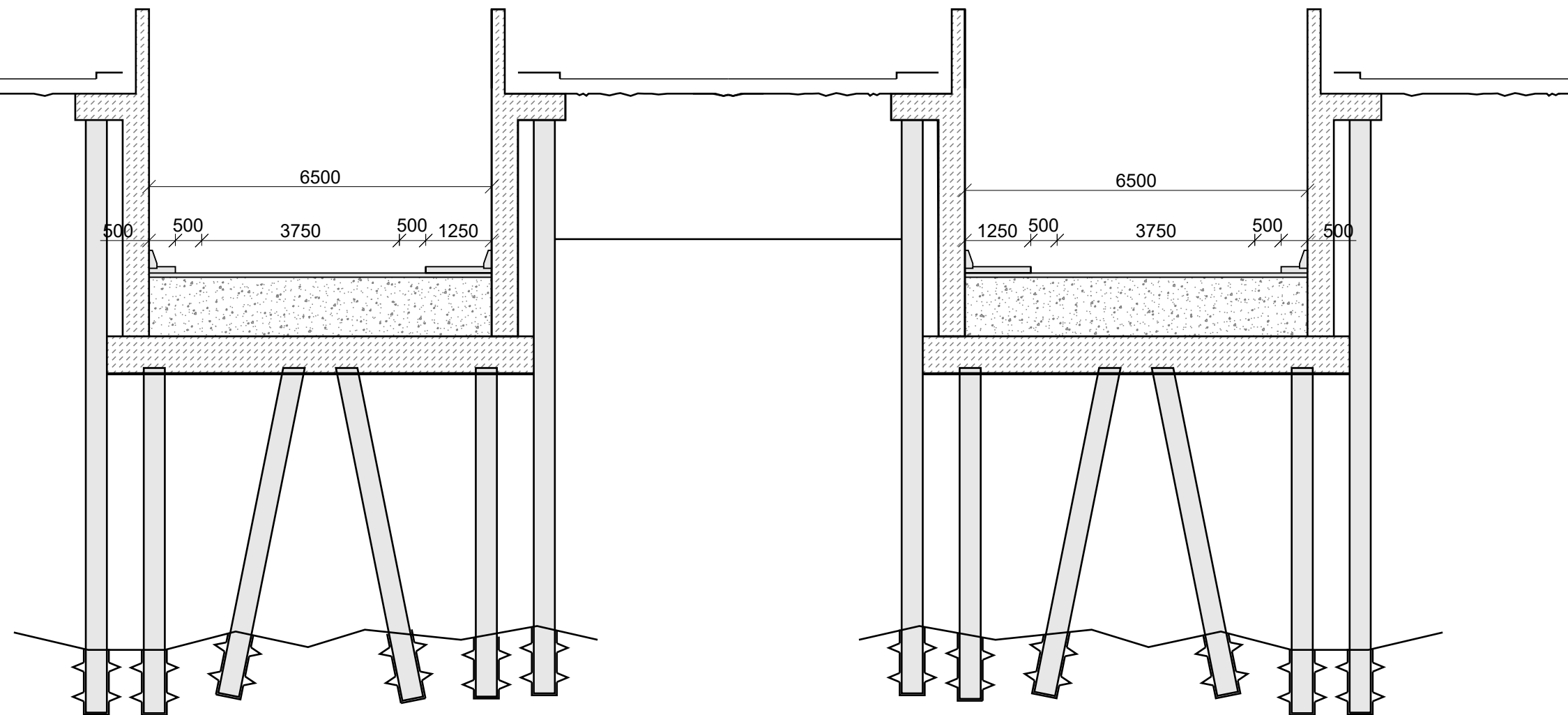


BETONIKAUKALOT

Sörnäisten rantatie

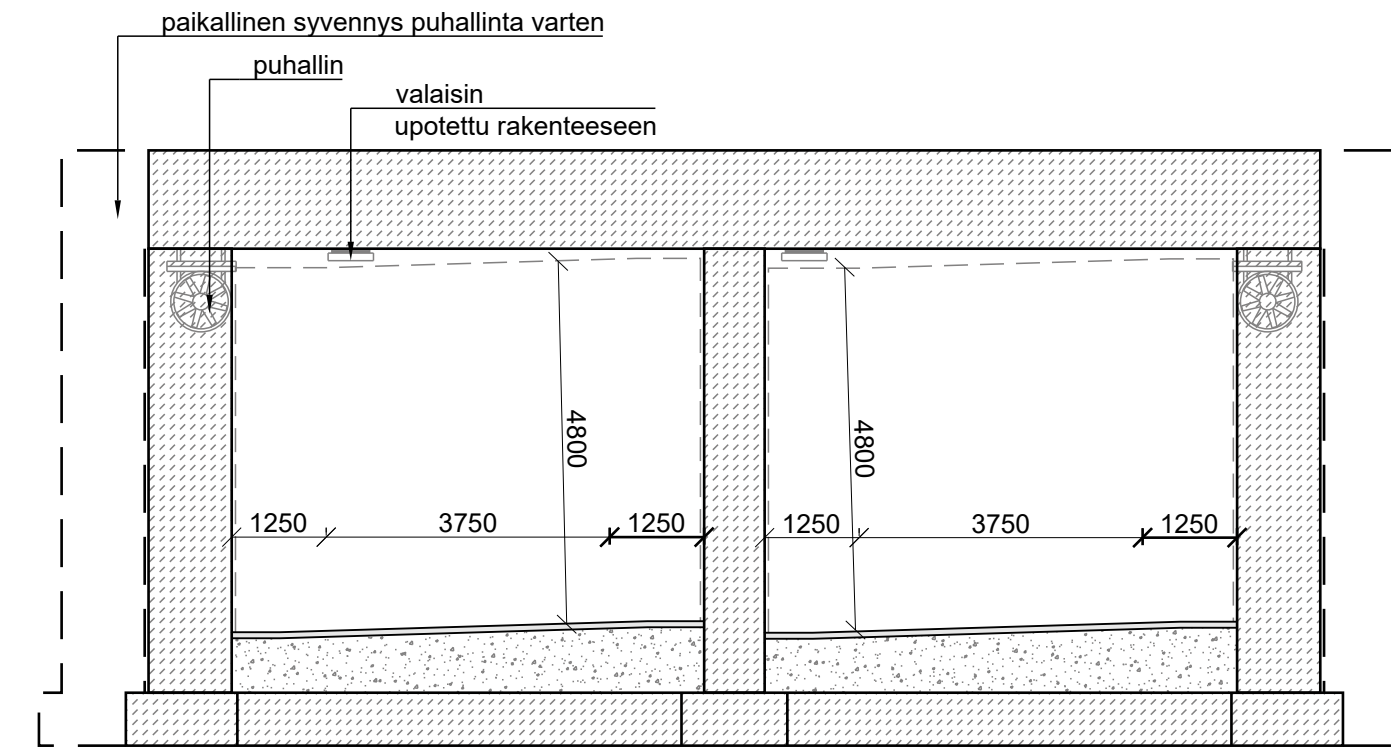


Hermannin rantatie

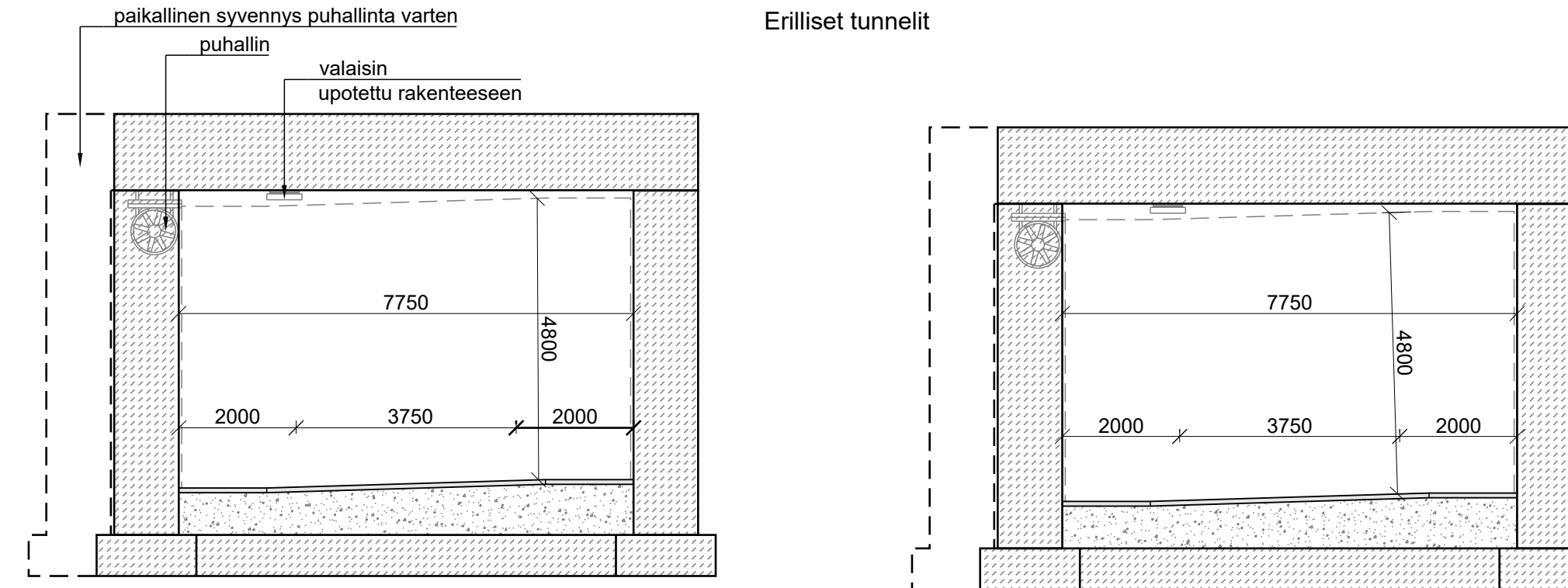


BETONITUNNELIT

Kaksoistunneli



Erilliset tunnelit



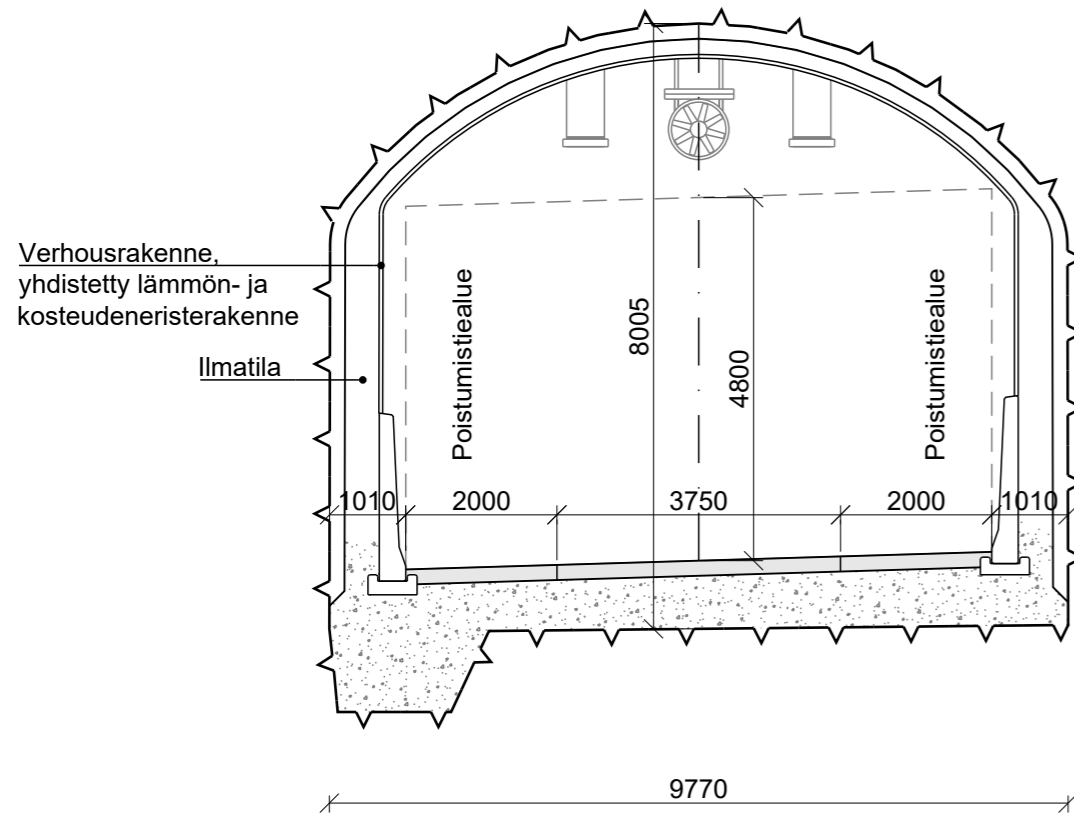
Helsinki Kaupunkiympäristön toimiala		www.hel.fi	
KAUP.O.SA, OSA-ALUE		sähköposti: etunimi.sukunimi@hel.fi	
10. Sörnäinen			
SÖRNÄISTENTUNNELI			
välillä Sörnäisten rantatie - Hermannin rantatie			
Kaukalarakenteet ja betonitunnelit, tyyppipoikkileikkaukset			
MK	LIITTYY	NRO	KHS
1:100	KORVAA	45292-141	KYLK
	KORVATTU	TASOKOORDINAATIO:	HYV.
	ASEMAKAAVA	ETRS-GK25	TARK.
	LIIKENNES.	KORKEUSJÄRJESTELMÄ:	PROJ.
		N2000	HYV.
			26.6.2020
			Marja-Liisa Hynynen
			TARK.
			26.6.2020
			Jukka Pöllä
			LAAT.
			26.6.2020
			Terhi Seppälä

SITOWISE

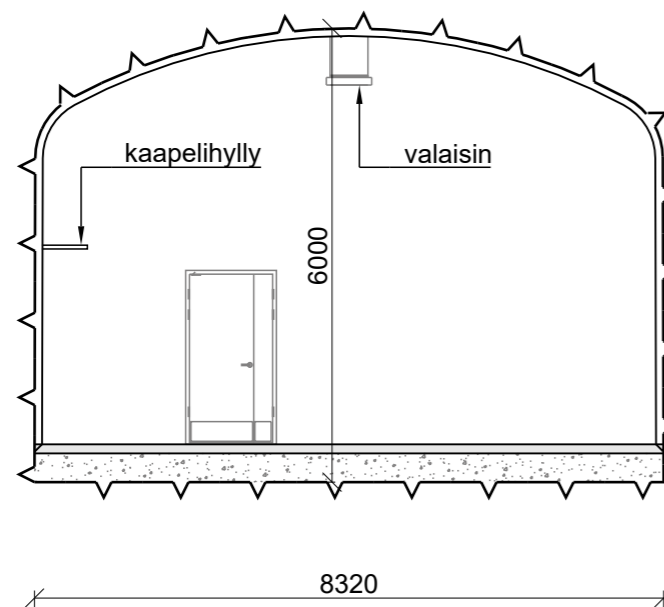
Linnoitustie 6
02600 Espoo
029 005 9201
www.sitowise.com

KALLIOTUNNELIT

Kalliotunneli



Henkilöyhdistystunneli



Helsinki Kaupunkiympäristön toimiala		www.hel.fi sähköposti: etunimi.sukunimi@hel.fi		
KAUP.OSA, OSA-ALUE 10. Sörnäinen				
SÖRNÄISTENTUNNELI välillä Sörnäisten rantatie - Hermannin rantatie Kalliotunnelit ja yhdistystunnelit, tyyppipoikkileikkaukset				
MK 1:100	LIITTYY	NRO 45292-142	KHS	
	KORVAA		KYLK	
	KORVATTU	TASOKOORDINAATISTO: ETRS-GK25	HYV.	
	ASEMAKAAVA	KORKEUSJÄRJESTELMÄ: N2000	TARK.	
	LIIKENNES.		PROJ.	
SITOWISE Linnoitustie 6 02600 Espoo 029 005 9201 www.sitowise.com		HYV.	28.8.2020	Marja-Liisa Hynynen
		TARK.	28.8.2020	Jukka Pöllä
		LAAT.	28.8.2020	Terhi Seppälä